

پودمان ۱

متره و برآورد



مقدمه

به منظور تخمین مقدار مصالح مورد نیاز و برآورد هزینه انجام عملیات اجرایی با استفاده از نقشه‌های مصوب و دفترچه فهرست بها محاسبات انجام می‌شود که به آن متره و برآورد گفته می‌شود که عامل مهمی در تصمیم‌گیری اجرا و یا عدم اجرای هر پروژه عمرانی می‌باشد.

استاندارد عملکرد

با استفاده از دفترچه فهرست بها و نقشه و دستورالعمل‌های سازمان مدیریت و برنامه‌ریزی، فرم‌های ریزمتره، خلاصه‌متره، برآورد مالی و خلاصه مالی یک ساختمان یک طبقه را تکمیل نماید.

۱- تعاریف و کلیات

۱-۱- تعریف متره

متره (Metere) واژه‌ای است فرانسوی که معنی آن متر کردن و یا اندازه گرفتن است و در زبان فارسی این لغت بیشتر در علم مهندسی کاربرد دارد و از آن برای متر کردن و یا اندازه گرفتن مقدار مصالح به کاررفته در یک سازه استفاده می‌شود. این سازه می‌تواند ساختمان، راه، پل و غیره باشد. با تعریف فوق اگر ما بتوانیم مقدار مصالح به کاررفته در یک سازه را تعیین کنیم آن سازه را متره نموده‌ایم مثلاً اگر بتوانیم بگوییم که در این دیوار چند مترمکعب آجر مصرف شده و یا اگر بتوانیم بگوییم برای فرش کردن این اتاق چند مترمربع موزاییک یا سنگ مصرف شده. در این حالت می‌گوییم آجرچینی آن دیوار یا سنگ‌فرش آن اتاق را متره کرده‌ایم.

۱-۲- تعریف برآورد

با توجه به متره‌ای که انجام شده چنانچه هزینه انجام عملیات اجرایی محاسبه شود به آن برآورد گفته می‌شود. متره و برآورد در یکسری جداول خاص ثبت می‌گردند که جداول صورت وضعیت نامیده می‌شود و شامل جدول ریز متره، خلاصه متره، مالی و ... می‌باشد. این جداول در انتهای این پودمان توضیح داده می‌شود.

۱-۳- مترور کیست؟

افرادی که محاسبات مربوط به متره و برآورد را انجام می‌دهند را مترور می‌گویند. مترورها نقش بسیار کلیدی و مهمی در شرکت‌های فنی و مهندسی دارند. فراگیری متره و برآورد برای کلیه مهندسانی که در جایگاه کارفرما، مشاور و یا پیمانکار عمل می‌کنند لازم است.

۱-۴- فهرست بها و انواع آن

فهرست بهاها دفترچه‌هایی هستند که هر ساله توسط سازمان برنامه و بودجه کشور در رشته‌ها و رشته‌های مختلف تهیه و پس از طی مراحل قانونی به کلیه دستگاه‌های اجرایی ابلاغ می‌شود. در این فهرست بهاها هزینه‌های انجام کارهای مرسوم در هر رشته بیان شده است. در پروژه‌های دولتی باید از ردیف قیمت‌های این فهرست بهاها جهت برآورد هزینه‌ها استفاده نمود. در این پودمان تنها از فهرست بهای رشته ابنیه سال ۱۳۹۶ استفاده می‌شود.

۱-۵- فهرست‌بهای ابنیه

در این فهرست‌بها هزینه کلیه فعالیت‌های ساختمانی و تهیه مصالح مرسوم و رایج در ساختمان‌سازی در فصل‌بندی‌های مجزا ارائه شده است. جهت اندازه‌گیری مقادیر کار با توجه به نوع آن از واحدهایی مانند متر، مترمربع، مترمکعب، دسی مترمکعب یا لیتر، کیلوگرم و یا عدد استفاده می‌شود و در هر ردیف واحد اندازه‌گیری آن ذکر شده است. به‌طور مثال چند مورد از واحدهای اندازه‌گیری مختلف در جدول زیر ذکر شده است.

ردیف	شرح	واحد	بهای واحد (ریال)
۲۲۰۷۰۳	تهیه و نصب قرنیز به ارتفاع ۱۰ سانتی‌متر و به ضخامت ۱ سانتی‌متر از انواع سنگ چینی	متر طول	۶۳,۵۰۰
۲۱۰۱۰۱	فرش کف با موزاییک سیمانی ساده به ابعاد ۲۵×۲۵ سانتیمتر، با ۲/۵ سانتیمتر ماسه نرم زیر آن و دوغاب ریزی	مترمربع	۱۷۵,۰۰۰
۰۸۰۱۰۲	تهیه و اجرای بتن با شن و ماسه شسته طبیعی یا شکسته، با ۱۵۰ کیلوگرم سیمان در مترمکعب بتن	مترمکعب	۸۹۶,۵۰۰
۰۸۰۵۰۱	تهیه و اجرای گروت برای زیر بیس پلیت و محل‌های لازم	دسی متر مکعب	۳۱,۵۰۰
۰۹۰۱۰۱	تهیه، ساخت و نصب ستون از یک تیرآهن	کیلوگرم	۲۸,۴۰۰
۱۶۰۳۰۹	تهیه و نصب، درپوش لوله بخاری به قطر ۱۰ سانتیمتر از آهن سفید	عدد	۷۱,۴۰۰

۱-۶- سرفصل‌های فهرست‌بهای ابنیه

فهرست‌بهای ابنیه دارای ۲۹ فصل است. این فصل‌ها را می‌توان به ۶ دسته تقسیم‌بندی نمود^۱ که در صفحه بعد ملاحظه خواهید نمود.

۱-۷- شماره ردیف‌های فهرست‌بها

جهت استفاده از فهرست‌بها ابتدا باید مطالب مربوط به کلیات که در ابتدای فهرست‌بها است را مطالعه نمود. پس از کلیات فصل‌های فهرست‌بها شروع می‌شود. قبل از استفاده از هر فصل حتماً باید مقدمه آن مطالعه شود تا روش و نکات استفاده از فصل مشخص شود. پس از مقدمه هر فصل، ردیف‌های آن فصل مشخص می‌شود. به‌منظور دسترسی راحت و سریع به ردیف‌های موردنیاز، ردیف‌های هر فصل با یک عدد شش‌رقمی مشخص شده است. این ارقام به ترتیب نشان‌دهنده شماره فصل، شماره گروه و شماره زیرگروه است.

شماره زیرگروه شماره گروه شماره فصل
XX XX XX

۱- در فهرست‌بهای سال ۹۳ و بعد از آن فصل پانزدهم که مربوط به کارهای آّبست سیمانی بود حذف گردید.



سرفصل‌های فهرست‌بهای ابنیه ▲

فصل بیست و یکم- فرش موزاییک
فهرست‌بهای واحد پایه رشته ابنیه سال ۱۳۹۶

شماره	شرح	واحد	بهای واحد (ریال)	مقدار	بهای کل (ریال)
۲۱۰۱۰۱	فرش کف یا موزاییک سیمانی ساده به ابعاد ۲۵×۲۵ سانتی‌متر، یا ۲۵ سانتی‌متر ماشه نرم زیر آن و دوغاب‌ریزی	مترمربع	۱۷۵,۰۰۰		
۲۱۰۱۰۲	فرش کف یا موزاییک سیمانی ساده به ابعاد ۳۰×۳۰ سانتی‌متر، یا ۲۵ سانتی‌متر ماشه نرم زیر آن و دوغاب‌ریزی	مترمربع	۱۶۹,۰۰۰		
۲۱۰۱۰۳	فرش کف یا موزاییک سیمانی ساده به ابعاد ۲۵×۲۵ سانتی‌متر	مترمربع	۱۶۵,۰۰۰		
۲۱۰۱۰۴	فرش کف یا موزاییک سیمانی ساده به ابعاد ۳۰×۳۰ سانتی‌متر	مترمربع	۱۸۹,۰۰۰		
۲۱۰۲۰۱	فرش کف یا موزاییک ایرانی به ابعاد ۱۵×۱۵ سانتی‌متر	مترمربع	۲۴۸,۵۰۰		
۲۱۰۲۰۲	فرش کف یا موزاییک ایرانی به ابعاد ۲۵×۲۵ سانتی‌متر	مترمربع	۲۱۰,۵۰۰		
۲۱۰۲۰۳	فرش کف یا موزاییک ایرانی به ابعاد ۳۰×۳۰ سانتی‌متر	مترمربع	۲۰۲,۵۰۰		
۲۱۰۲۰۴	فرش کف یا موزاییک ایرانی به ابعاد ۴۰×۴۰ سانتی‌متر	مترمربع	۲۱۲,۰۰۰		

شماره ردیف‌های فهرست‌بها ▲

۱-۸- ردیف‌های ستاره‌دار

ردیف‌های فهرست‌بها به نحوی تهیه شده است که اقلام عمومی کارهای رشته ابنیه را پوشش می‌دهد. در مواردی که مشخصات فنی و اجرایی ویژه‌ای مانند بتن با مقاومت بالا نیاز باشد و یا با شرح ردیف‌ها در فهرست‌بها مطابقت ننماید، ردیف جدیدی در انتهای گروه مربوطه ساخته می‌شود و قیمت آن درج می‌گردد. به این ردیف‌های اضافه شده ردیف‌های ستاره‌دار گفته می‌شود. قیمت ردیف‌های ستاره‌دار را مهندس مشاور به روش آنالیز قیمت مشخص می‌کند و پس از تصویب کارفرما در فهرست‌بهای منضم به پیمان با علامت ستاره مشخص می‌شود.

۱-۹- دیاگرام ارتباطی عوامل اجرایی

در دیاگرام زیر ارتباط عوامل اجرایی پروژه نمایش داده شده است. مراحل‌ی که با رنگ سبز نمایش داده شده است توسط مترورها انجام می‌شود.



همان‌طور که ملاحظه می‌شود مترورها در قسمت‌های مالی و مهم یک پروژه مشغول به فعالیت هستند.

۱-۱۰-۱- برگه‌های صورت وضعیت

برگه‌های صورت وضعیت به طور کلی شامل ریز متره، خلاصه متره، برآورد مالی و خلاصه مالی است. این برگه‌ها با توجه به شرایط پروژه و یا نرم افزارهای کاربردی متره و برآورد ممکن است به شکل‌های مختلفی ارائه شود.

۱-۱۰-۱- جدول ریز متره

مترو بر اساس نقشه‌های اجرایی در ردیف‌های جدول زیر متره شرح عملیات، تعداد مشابه، طول، عرض، ارتفاع و یا وزن واحدکار و طول، سطح، حجم و یا وزن کل آنرا درج می‌کند که پس از تأیید نمایندگان پیمانکار و کارفرما این جدول قابل استناد خواهد بود. حاصل محاسبات هر ردیف در قسمت جزئی نوشته می‌شود.

جهت مرتب کردن مقادیر برای استفاده در خلاصه متره، ردیف‌های هر موضوع را با هم جمع کرده و در قسمت کلی آن موضوع نوشته می‌شود.

ریز متره										
ملاحظات	سطح، حجم، وزن			واحد	ارتفاع	عرض	طول	تعداد	شرح عملیات	ش.ب.ع
	کلی	جزئی								
		کسری	اضافی							
									مساحت موزاییک محوطه	*
	۲۱۶	۲۴۰		m ^۲	-	۱۲	۲۰	۱	موزاییک کاری حیاط	۱
			-۲۴	m ^۲	-	۳	۴	-۲	مساحت باغچه‌ها کسر می‌شود	۲

۱-۱۰-۲- خلاصه متره

به دلیل حجم بالای برگه‌های ریز متره و مشابه بودن تعداد زیادی از ردیف‌ها، آنها را دسته‌بندی می‌کنند و خلاصه نتایج به دست آمده را در جدول‌هایی به نام خلاصه متره وارد می‌نمایند.

خلاصه متره							
ملاحظات	واحد	مقدار	نقل از ریز متره		شرح عملیات	شماره فهرست بها	ش.ب.ع
			صفحه	ردیف			
	m ^۲	۳/۵۱	-	۲و۱	حجم بتن سقف با مقاومت ۲۰ مگاپاسکال	۰۸۰۱۰۵	۱
	m ^۲	۳۸/۷۲۵	-	۵تا۳	حجم لیسه‌ای کردن سطح بتن سقف	۰۸۰۳۰۸	۲

۱-۱۰-۳- برگه برآورد مالی

نتایج به‌دست‌آمده از خلاصه متره به جدول برگه مالی انتقال می‌یابد و بر اساس شماره فهرست‌بهای مربوطه، قیمت آن ردیف از عملیات مشخص و در عدد به‌دست‌آمده از خلاصه متره ضرب می‌شود. متنی که در ستون شرح عملیات برگه برآورد مالی نوشته می‌شود باید همان متنی باشد که در فهرست‌بها هست.

برآورد مالی					
شماره فهرست‌بها	شرح عملیات	واحد	بهای واحد	مقدار	بهای کل (ریال)
۲۱۰۵۰۱	فرش کف با موزاییک ماشینی ایرانی	مترمربع	۲۰۹,۰۰۰	۲۱۶	۴۵,۱۴۴,۰۰۰
مجموع					۴۵,۱۴۴,۰۰۰

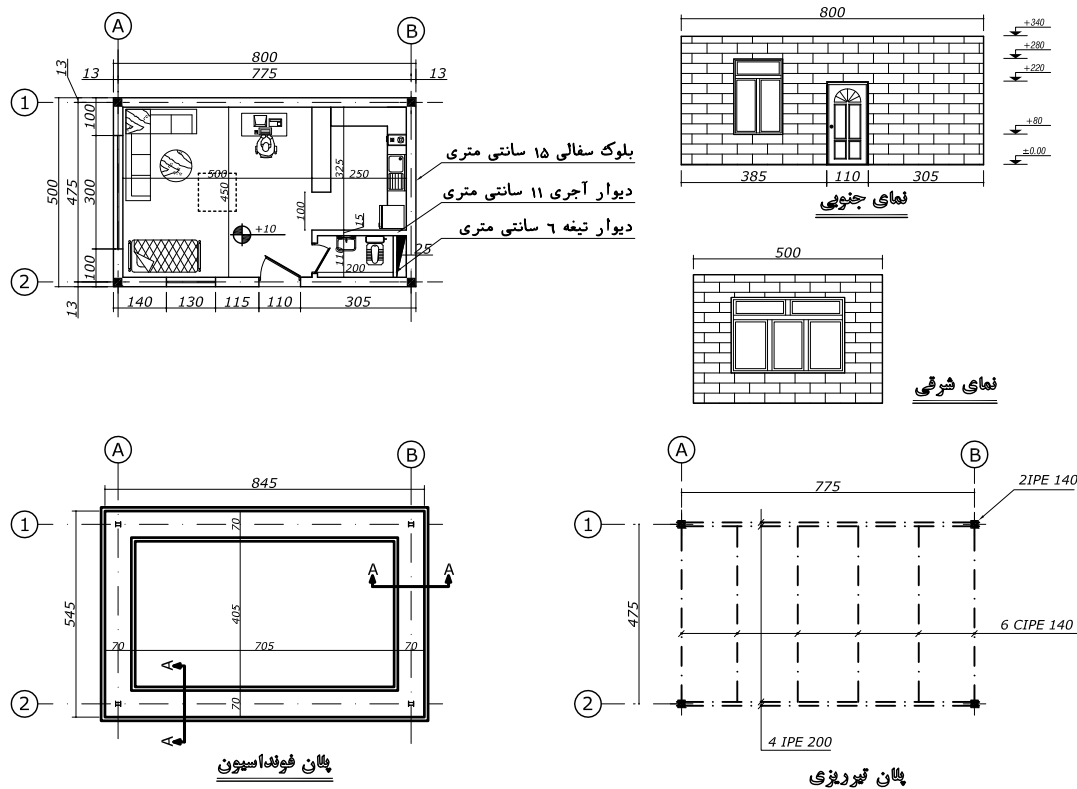
۱-۱۰-۴- خلاصه مالی

پس از محاسبه هزینه پروژه در برگه‌های برآورد مالی، مجموع هزینه‌ها در هر فصل به‌طور جداگانه در خلاصه مالی نوشته می‌شود. پس از جمع کردن این هزینه‌ها، هزینه کل پروژه مشخص می‌گردد. در انتهای این برگه، هزینه پروژه با توجه به ضرایب نیز محاسبه می‌شود.

خلاصه مالی			
شماره فصل	موضوع فصل	مبلغ فصل‌ها	ملاحظات
جمع کل بدون اعمال ضرایب:			
	اضافه می‌شود درصد بابت صعوبت کار در طبقات		
	اضافه می‌شود درصد بابت ضریب منطقه‌ای		
	اضافه می‌شود درصد بابت هزینه‌های بالاسری		
	اضافه می‌شود درصد بابت تجهیز و برچیدن کارگاه		
	اضافه می‌شود درصد بابت ضریب پیمان		
	جمع کل با احتساب ضرایب		

۲- آشنایی با سرفصل‌های فهرست‌بها

در اینجا به صورت مختصر با ۱۲ فصل از ۲۹ فصل فهرست‌بها آشنا می‌شویم. و در مرحله بعد به روش حل مسائل با مثال‌های عملی اشاره می‌شود. مثال‌های حل‌شده در هر فصل مربوط به یک ساختمان نگهدارنی واقع در شهر نیشابور است که چند مورد از نقشه‌های این پروژه به شرح زیر آورده شده است:



۲-۱- عملیات تخریب



۱- عملیات تخریب شامل کارهایی مانند بوته کنی و ریشه‌کنی، تخریب ساختمان‌ها و اجزای مختلف ساختمان است.

۲- بابت جمع‌آوری، بارگیری و حمل مصالح ناشی از تخریب تا محلی که آنها را انباشته و یا می‌چینند و مرتب می‌کنند هزینه‌ای به پیمانکار پرداخت نخواهد شد.

۳- هزینه تخریب در این قسمت برای هر ارتفاع، هر عمق، به هر شکل و هر وضع است و قیمت جداگانه‌ای به‌عنوان سختی کار به آن تعلق نمی‌گیرد.



۴- در مواردی که طبق دستور مهندس مشاور، ساختمان‌های خشتی، گلی، آجری، بلوکی و سنگی، با هر نوع سقف (غیر از ساختمان‌های با اسکلت کامل بتنی یا فلزی)، تخریب کلی شوند، بهای آنها برحسب مورد، طبق ردیف‌های ۱۰۳۰۱ و ۱۰۳۰۲ پرداخت می‌شود و قیمت‌های تفکیکی نمی‌تواند برای تخریب ساختمان‌های یادشده، مورد استفاده قرار گیرد.

۵- در ردیف تخریب کلی ساختمان‌ها، قیمت ردیف مربوط برحسب مترمربع زیربنای هر طبقه، پرداخت می‌شود و شامل فونداسیون می‌شود به عبارت دیگر برای تخریب فونداسیون این نوع ساختمان‌ها پرداخت دیگری انجام نمی‌شود.

۶- در تخریب دیوارها و سقف‌ها، به‌طور کلی برای اندود یا پوشش‌های روی دیوار یا زیر سقف پرداخت جداگانه‌ای انجام نمی‌شود.

در جدول زیر شرح بعضی از ردیف‌های فصل تخریب، همراه با ذکر واحد مربوطه و بهای واحد آنها بر اساس فهرست‌بهای سازمان مدیریت و برنامه‌ریزی کشور برای آگاهی بیشتر آورده شده است.

ردیف	شرح	واحد	بهای واحد (ریال)
۱۰۱۰۱	بوته‌کنی در زمین‌های پوشیده شده از بوته و خارج کردن ریشه‌های آن از محل عملیات	مترمربع	۱۸۰
۱۰۳۰۱	تخریب کلی ساختمان‌های خشتی، گلی و چینه‌ای، شامل تمام عملیات تخریب	مترمربع	۶۴,۶۰۰
۱۰۳۰۲	تخریب کلی ساختمان‌های آجری، سنگی و بلوکی با ملاط‌های مختلف، شامل تمام عملیات تخریب	مترمربع	۳۱۵,۵۰۰
۱۰۴۰۶	تخریب بتن مسلح، با هر عیار سیمان و بریدن میلگرد	مترمکعب	۱,۸۷۰,۰۰۰
۱۰۵۰۳	برچیدن سنگ پله‌ها، یا فرش کف، یا دیوار که با سنگ پلاک اجراشده‌اند همراه با ملاط مربوط	مترمربع	۵۳,۴۰۰
۱۰۵۰۵	برچیدن سرامیک یا کاشی لعابی با ملاط مربوط و تراشیدن ملاط باقیمانده روی دیوار یا کف	مترمربع	۴۸,۲۰۰
۱۰۷۰۱	برچیدن پنجره یا درهای فلزی، همراه با قاب مربوط	عدد	۱۱۹,۵۰۰
۱۰۷۰۵	برچیدن هر نوع اسکلت فلزی ساختمان، برج آب‌فلزی و مانند آن، با هر نوع تیرآهن، ناودانی، نبشی، لوله و ورق و سایر پروفیل‌های فلزی، با هر گونه اتصال	کیلوگرم	۲,۴۵۰
۱۰۸۰۱	برچیدن کاسه ظرفشویی، روشویی پیسوار، بیده، توالت فرنگی، دوش یا آب‌شویه (فلاش تانک)	دستگاه	۸۴,۴۰۰

۲-۱-۱- روش حل مسائل تخریب

به طور کلی در حل مسائل متره و برآورد باید مراحل زیر را انجام دهیم:
 مرحله اول: محاسبه مقدار کار یا عملیات انجام شده مطابق نقشه و یا صورت جلسات کارگاهی
 مرحله دوم: محاسبه هزینه با استفاده از رابطه:
 بهای واحد آن کار × مقدار کار انجام شده = هزینه عملیات انجام شده

در حل مسائل متره و برآورد آخرین مرحله محاسبه هزینه است.

نکته

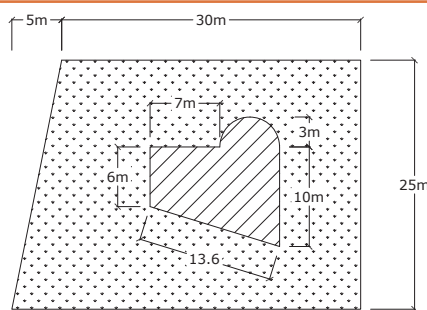


در بحث متره و برآورد ابنیه باید همیشه تمام اندازه‌های طولی را به متر تبدیل کرد به جز چند مورد که در فهرست بها برحسب دسی متر است.

نکته



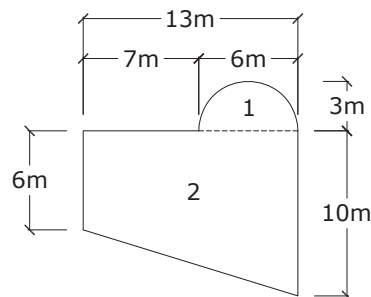
مثال ۱



مطلوب است محاسبه هزینه موارد زیر
 الف) تخریب ساختمان آجری مطابق نقشه
 ب) بوته کنی زمین اطراف ساختمان.

حل:

الف)



مرحله ۱) مساحت ساختمان را بدین صورت محاسبه می‌کنیم:

مساحت نیم‌دایره + مساحت دوزنقه = مساحت ساختمان

$$\text{مساحت ساختمان} = \frac{(10+6) \times 13}{2} + \frac{3/14 \times 3^2}{2} = 118/13 \text{ m}^2$$

مرحله ۲) محاسبه هزینه:

$$\text{ریال } 37,270,015 = 118/13 \times 315500 = \text{بهای واحد جدول } 1 \times \text{مساحت ساختمان} = \text{هزینه ردیف } 10302$$

ب)

مرحله ۱) محاسبه مساحت:

مساحت ساختمان - مساحت زمین (دوزنقه) = مساحت بوته کنی

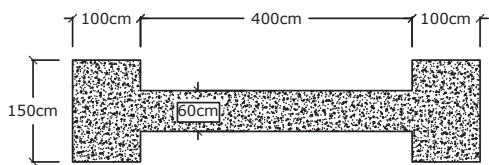
مساحت ساختمان را در قسمت الف به دست آوردیم.

$$\text{مساحت بوته کنی} = \frac{(35+30) \times 25}{2} - 118/13 = 964/37 \text{ m}^2$$

$$\text{ریال } 124,986 = 964/37 \times 180 = \text{بهای واحد} \times \text{مساحت} = \text{هزینه بوته کنی ردیف } 10101$$



مطلوب است محاسبه هزینه تخریب پی و شناژ بتونی مسلح به شکل زیر با عیار بتن « 350 kg/m^3 »^۱.



عمق پی و شناژ = ۵۰ cm

حل: با توجه به جدول ۱ واحد تخریب بتن مسلح با هر عیار، مترمکعب است باید دقت کرد که عیار 350 kg/m^3 تأثیری در مسئله ندارد، زیرا تخریب بتن مسلح با هر عیاری ۱۸۷۰۰۰۰ ریال برای هر مترمکعب است.

مرحله ۱) محاسبه‌ی حجم: با توجه به این که پی‌ها و شناژ رابط آنها مکعب مستطیل هستند، داریم:

ارتفاع × عرض × طول = حجم مکعب مستطیل

حجم شناژ + حجم یک پی × ۲ = حجم کل

$$\text{حجم کل} = 2 \times (1 \times 1/5 \times 0/5) + 4 \times 0/6 \times 0/5 = 2/7 \text{ m}^3$$

مرحله ۲) محاسبه هزینه:

$$\text{ریال} = 5,049,000 = 2/7 \times 1,870,000 = \text{بهای واحد} \times \text{حجم کل} = \text{هزینه}$$

۲-۲- عملیات خاکی با دست

۲-۲-۱- مقدمه



۱- اصولاً عملیات خاکی باید با ماشین انجام شود. در مواردی که حجم عملیات خاکی، خیلی کم باشد یا به دلیل محدودیت‌های محل اجرا، انجام عملیات خاکی با ماشین ممکن نباشد، مانند خاک‌برداری محل‌هایی که در کوچه‌های باریک قرار دارند و امکان ورود ماشین‌آلات به آن قسمت میسر نیست، می‌توان از عملیات خاکی با دست استفاده کرد.

۲- حجم عملیات خاکی بر اساس کار اجرا شده طبق نقشه و مشخصات، دستور کار و صورت‌مجلس‌ها^۲ محاسبه می‌شود و از بابت تغییر حجم ناشی از نشست، تورم یا کوبیدن مصالح هیچ‌گونه پرداختی صورت نمی‌گیرد.

۳- حمل خاک با وسایل دستی، در هر صورت بیش از ۱۰۰ متر قابل قبول نیست. جهت حمل برای مسافت‌های بیشتر باید از ماشین استفاده نمود.

۱- منظور از عیار 350 kg/m^3 یعنی 350 کیلوگرم سیمان در یک مترمکعب بتن وجود دارد.

۲- در صورت مجلس مقدار و حجم عملیات کارهای انجام‌شده یا نشده مطرح می‌شود. صورت مجلس باید به امضا طرفین برسد. هرگونه پرداخت به پیمانکار از بابت کار انجام‌شده قبل از تنظیم و ابلاغ صورت مجلس مجاز نیست.

۴- چنانچه یک چاه جهت اجرای شمع حفر شود باید هزینه آنرا از ردیف چاه با اعمال ضریب ۱/۲۰ در نظر گرفت.

۵- هزینه پرداخت عملیات خاکی در زمین‌های مختلف متفاوت است. انواع زمین‌ها بدین صورت طبقه‌بندی می‌شوند:

(۱) لجنی (۲) نرم (۳) سخت (۴) سنگی

در جدول زیر شرح بعضی از ردیف‌های فصل عملیات خاکی با دست، همراه با ذکر واحد اندازه‌گیری و بهای واحد آنها آورده شده است.

ردیف	شرح	واحد	بهای واحد (ریال)
۰۲۰۱۰۲	خاک‌برداری، پی‌کنی، گودبرداری و کانال‌کنی در زمین‌های نرم تا عمق ۲ متر و ریختن خاک‌های کنده‌شده به کنار محل‌های مربوط	مترمکعب	۶۴,۶۰۰
۰۲۰۱۰۳	خاک‌برداری، پی‌کنی، گودبرداری و کانال‌کنی در زمین‌های سخت تا عمق ۲ متر و ریختن خاک‌های کنده‌شده به کنار محل‌های مربوط	مترمکعب	۱۴۷,۰۰۰
۰۲۰۲۰۱	اضافه بها به ردیف‌های ۰۲۰۱۰۲ تا ۰۲۰۱۰۳، هرگاه عمق پی‌کنی، گودبرداری و کانال‌کنی بیش از ۲ متر باشد، برای حجم واقع بین ۲ تا ۴ متر، یک‌بار و برای حجم واقع بین ۴ تا ۶ متر، دو بار و به همین ترتیب برای عمق‌های بیشتر	مترمکعب	۵۲,۱۰۰
۰۲۰۳۰۱	حفر میله چاه به قطر تا ۱/۲ متر و کوره و مخزن با مقاطع موردنیاز در زمین‌های نرم و سخت تا عمق ۲۰ متر از دهانه چاه و حمل خاک‌های حاصله تا فاصله ۱۰ متری دهانه چاه	مترمکعب	۶۹۹,۰۰۰
۰۲۰۳۰۲	اضافه بها نسبت به ردیف ۰۲۰۳۰۱، هرگاه عمق چاه بیش از ۲۰ متر باشد، برای حجم واقع در ۵ متر اول مازاد بر ۲۰ متر، یک‌بار و برای حجم واقع در ۵ متر دوم، دو بار و برای حجم واقع در ۵ متر سوم، سه بار و به همین ترتیب برای عمق‌های بیشتر	مترمکعب	۹۴,۳۰۰
۰۲۰۵۰۱	تسطیح و رگلاژ سطوح خاک‌ریزی و خاک‌برداری پی‌ها، گودها و کانال‌ها که با ماشین انجام‌شده باشد	مترمربع	۵,۰۰۰

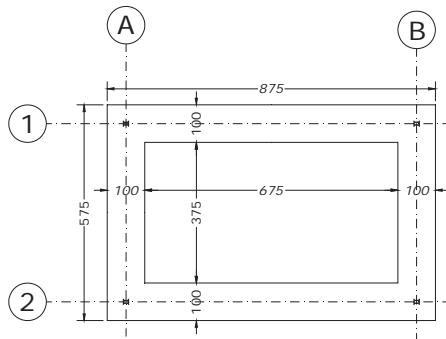
۲-۲-۲- اضافه بها

منظور از اضافه بها، پرداخت مبلغی اضافه به بعضی از ردیف‌های فهرست بها است که با توجه به شرایط خاص انجام عملیات، به آن ردیف‌ها تعلق می‌گیرد. مثلاً در مورد حفر چاه باید ابتدا برای تمام حجم حفاری شده مبلغ ردیف ۰۲۰۳۰۱ پرداخت شود سپس برای آن قسمت از حجم حفاری شده چاه که در عمق بیشتر از ۲۰ متر هستند به جهت سختی کار اضافه بهای ردیف ۰۲۰۳۰۲ نیز پرداخت شود.

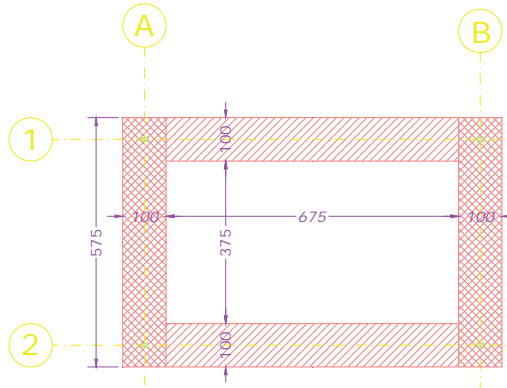
مثال ۳



مطلوب است محاسبه هزینه عملیات خاک‌برداری پی نواری پروژه داده‌شده مطابق نقشه در زمین سخت به عمق ۰/۵ متر.



پلان پی کنی



حل:

مرحله (۱) محاسبه مقدار یا حجم خاک‌برداری:

$$A \text{ و } B \text{ در آکس‌های } A \text{ و } B = 2 \times 5/75 \times 0/5 = 5/75 \text{ m}^3$$

$$2 \text{ و } 1 \text{ در آکس‌های } 1 \text{ و } 2 = 2 \times 6/75 \times 1 \times 0/5 = 6/75 \text{ m}^3$$

$$\text{حجم کل خاک پی} = 5/75 + 6/75 = 12/5 \text{ m}^3$$

مرحله (۲) محاسبه هزینه:

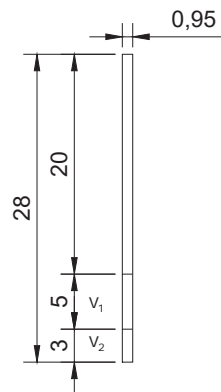
بهای واحد (جدول ۲) \times حجم خاک‌برداری = هزینه

$$\text{ریال } 1,837,500 = 12/5 \times 147,000 = \text{هزینه ردیف } 20103$$

مثال ۴



قصد داریم یک حلقه چاه به قطر ۹۵ سانتی‌متر و عمق ۲۸ متر برای فاضلاب پروژه اتاق نگهبانی حفر کنیم. مطلوب است محاسبه هزینه حفر چاه.



$$V = \frac{3/14 \times 0/95^2}{4} \times 28 = 19/83 \text{ m}^3 \text{ حجم خاک چاه تا عمق ۲۸ متر}$$

$$V_1 = \frac{3/14 \times 0/95^2}{4} \times 5 = 3/54 \text{ m}^3 \text{ حجم واقع در ۵ متر اول مازاد بر ۲۰ متر}$$

$$V_2 = \frac{3/14 \times 0/95^2}{4} \times 3 = 2/12 \text{ m}^3 \text{ حجم واقع در ۵ متر دوم (۳ متر)}$$

$$\text{ریال } 13,861,170 = 19/83 \times 699,000 = \text{هزینه حفر چاه ردیف } 20301$$

$$\text{ریال } 733,654 = 3/54 \times 1 \times 943,000 + 2/12 \times 2 \times 943,000 = \text{اضافه بها ردیف } 20302$$

$$\text{ریال } 14,594,824 = 13,861,170 + 733,654 = \text{هزینه کل}$$

نکته

محاسبات فوق به شرح ذیل در برگه‌های صورت‌وضعیت وارد می‌گردد که باید سعی شود در کلیه مسائل این پودمان به این صورت عمل گردد.



ریز متره

ملاحظات	شماره ردیف فهرس بها	وزن، حجم، سطح		واحد	ارتفاع	عرض	طول	تعداد	شرح عملیات	شماره	
		کلی	جزئی								
			کسری								اضافی
									محاسبه حجم خاک چاه	*	
	۰۲۰۳۰۱	۱۹/۸۳		m ^۳	-	۰/۹۵	۲۸	۱	حجم خاک چاه فاضلاب	۱	
			۳/۵۴	m ^۳	-	۰/۹۵	۵	۱	حجم خاک واقع در ۵ متر اول مازاد بر ۲۰ متر	۲	
			۴/۲۴	m ^۳	-	۰/۹۵	۳	۲	حجم خاک واقع در ۵ متر دوم مازاد بر ۲۰ متر (۳ متر)	۳	
	۰۲۰۳۰۲	۷/۷۸		m ^۳	-	۳	۴	-۲	حجم قابل استفاده برای محاسبه اضافه بها	۴	

خلاصه متره

ملاحظات	واحد	مقدار	نقل از ریزمتره		شرح عملیات	شماره فهرست بها	شماره
			صفحه	ردیف			
	m ^۳	۱۹/۸۳	-	۱	حجم خاک چاه فاضلاب	۰۲۰۳۰۱	۱
	m ^۳	۷/۷۸	-	۴	حجم قابل استفاده برای محاسبه اضافه بها	۰۲۰۳۰۲	۲

برآورد مالی

شماره فهرست بها	شرح عملیات	واحد	بهای واحد	مقدار	بهای کل (ریال)
۰۲۰۳۰۱	حفر میله چاه به قطر تا ۱/۲ متر و کوره و مخزن با مقاطع موردنیاز در زمین‌های نرم و سخت تا عمق ۲۰ متر از دهانه چاه و حمل خاک‌های حاصله تا فاصله ۱۰ متری دهانه چاه	مترمکعب	۶۹۹,۰۰۰	۱۹/۸۳	۱۳,۸۶۱,۱۷۰
۰۲۰۳۰۲	اضافه بها نسبت به ردیف ۰۲۰۳۰۱، هرگاه عمق چاه بیش از ۲۰ متر باشد، برای حجم واقع در ۵ متر اول مازاد بر ۲۰ متر، یکبار و برای حجم واقع در ۵ متر دوم، دو بار و برای حجم واقع در ۵ متر سوم، سه بار و به همین ترتیب برای عمق‌های بیشتر	مترمکعب	۹۴,۳۰۰	۷/۷۸	۷۳۳,۶۵۴
مجموع					۱۴,۵۹۴,۸۲۴

۲-۳- عملیات خاکی با ماشین

۲-۳-۱- مقدمه

- ۱- در این بخش انواع زمین‌ها به صورت زیر طبقه‌بندی می‌شوند:
 - ۱-۱- زمین‌های لجنی: زمین‌هایی هستند که وسایل کار با وزن طبیعی خود به حدی در آن فرورود که انجام کار به سهولت مقدور نباشد.
 - ۲-۱- زمین‌های نرم: زمین‌هایی هستند که انجام عملیات در آنها به وسیله بولدوزر تا قدرت ۱۵۰ اسب بخار یا وسایل مشابه، بدون استفاده از ریپر عملی است.
 - ۳-۱- زمین‌های سخت: زمین‌هایی هستند که انجام عملیات در آنها به وسیله بولدوزر تا قدرت ۳۰۰ اسب بخار یا وسایل مشابه با استفاده از ریپر عملی است.
 - ۴-۱- زمین‌های سنگی: زمین‌هایی هستند که برای کندن آنها مصرف مواد سوزا و منفجره ضروری باشد یا استفاده از ماشین‌آلات سنگین مانند بولدوزر با قدرت بیش از ۳۰۰ اسب بخار الزامی باشد.
- ۲- گود به محلی گفته می‌شود که پس از خاک‌برداری و رسیدن به کف نهایی، از همه جهت پایین‌تر از تراز زمین طبیعی قرار گرفته و عمق متوسط آن بیشتر از ۶۰ سانتی‌متر باشد. به عبارت دیگر چنانچه عمق ۶۰ سانتی‌متر یا کمتر باشد به آن خاک‌برداری و اگر عمق بیشتر از ۶۰ سانتی‌متر باشد گودبرداری می‌گویند.



- ۳- ردیف‌های حمل مصالح و یا خاک برای راه‌های آسفالتی در نظر گرفته شده است اما در صورتی که حمل خاک موضوع ردیف ۰۳۰۷۰۳، در راه‌های شنی انجام شود ضریب ۱/۱۵ و اگر در راه‌های ساخته نشده انجام شود، به آن ضریب ۱/۳۰ اعمال می‌گردد.



در جدول زیر شرح بعضی از ردیف‌های فصل عملیات خاکی با ماشین را همراه با ذکر واحد و بهای واحد بر اساس فهرست‌بهای سازمان مدیریت و برنامه‌ریزی کشور ملاحظه می‌شود.

ردیف	شرح	واحد	بهای واحد (ریال)
۰۳۰۱۰۱	شخم زدن هر نوع زمین غیر سنگی با وسیله مکانیکی، به عمق تا ۱۵ سانتی‌متر	مترمربع	۵۵۵
۰۳۰۱۰۳	خاک‌برداری یا گودبرداری در زمین‌های نرم با هر وسیله مکانیکی، حمل مواد حاصل از خاک‌برداری تا فاصله ۲۰ متر از مرکز ثقل برداشت و توده کردن آن	مترمکعب	۶,۸۱۰
۰۳۰۱۰۴	خاک‌برداری یا گودبرداری در زمین‌های سخت با هر وسیله مکانیکی، حمل مواد حاصل از خاک‌برداری تا فاصله ۲۰ متر از مرکز ثقل برداشت و توده کردن آن	مترمکعب	۱۴,۰۰۰
۰۳۰۵۰۱	پی‌کنی، کانال‌کنی با وسیله مکانیکی در زمین‌های نرم تا عمق ۲ متر و ریختن خاک کنده‌شده در کنار محل‌های مربوط	مترمکعب	۱۹,۰۰۰
۰۳۰۵۰۲	پی‌کنی، کانال‌کنی با وسیله مکانیکی در زمین‌های سخت تا عمق ۲ متر و ریختن خاک کنده‌شده در کنار محل‌های مربوط	مترمکعب	۲۹,۷۰۰
۰۳۰۵۰۴	پی‌کنی، کانال‌کنی با چکش هیدرولیکی در زمین‌های سنگی تا عمق ۲ متر و حمل و تخلیه مواد کنده‌شده تا فاصله ۲۰ متر از مرکز ثقل برداشت	مترمکعب	۲۳۶,۰۰۰
۰۳۰۷۰۱	بارگیری مواد حاصل از عملیات خاکی یا خاک‌های توده شده و حمل آن با کامیون یا هر نوع وسیله مکانیکی دیگر تا فاصله ۱۰۰ متری مرکز ثقل برداشت و تخلیه آن	مترمکعب	۱۴,۵۰۰
۰۳۰۷۰۲	حمل مواد حاصل از عملیات خاکی یا خاک‌های توده شده، وقتی که فاصله حمل بیش از ۱۰۰ متر تا ۵۰۰ متر باشد، به ازای هر ۱۰۰ متر مازاد بر ۱۰۰ متر اول. کسر ۱۰۰ متر به تناسب محاسبه می‌شود	مترمکعب - کیلومتر	۱,۲۷۰
۰۳۰۷۰۳	حمل مواد حاصل از عملیات خاکی یا خاک‌های توده شده، وقتی که فاصله حمل بیش از ۵۰۰ متر تا ۱۰ کیلومتر باشد، برای هر کیلومتر مازاد بر ۵۰۰ متر اول، برای راه‌های آسفالتی (کسر کیلومتر به نسبت قیمت یک کیلومتر محاسبه می‌شود)	مترمکعب - کیلومتر	۴,۷۳۰

۲-۳-۲- روش حل مسائل مربوط به خاک‌برداری با ماشین

مسائل مربوط به خاک‌برداری با ماشین با توجه به مسافت، حداکثر در ۵ مرحله حل می‌شود:

مرحله (۱) محاسبه حجم خاک‌برداری، گودبرداری، پی‌کنی و یا غیره

مرحله (۲) محاسبه هزینه مرحله یک و ریختن خاک‌های کنده‌شده در کنار گود.

بهای واحد (ردیف ۲ تا ۶) \times حجم خاک = هزینه خاک‌برداری یا ...

مرحله (۳) محاسبه هزینه حمل خاک تا فاصله ۱۰۰ متری

بهای واحد (ردیف ۷) \times حجم خاک = هزینه حمل تا ۱۰۰ متری

توجه: در این مرحله هزینه یک متر تا ۱۰۰ متر یکسان است.

مرحله (۴) محاسبه هزینه حمل خاک‌ها از فاصله ۱۰۰ متر تا ۵۰۰ متر به ازای هر ۱۰۰ متر مازاد بر ۱۰۰ متر اول.

هزینه برحسب تناسب (X) \times (بهای واحد ردیف ۸) \times حجم خاک = هزینه حمل از ۱۰۰ تا ۵۰۰ متر

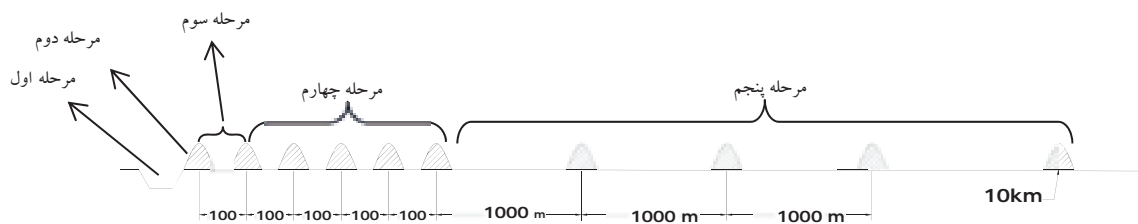
فاصله	هزینه
۱۰۰	۱۲۷۰
(۱۰۰-۱۰۰ متر تا ۵۰۰)	X

مرحله ۵)

محاسبه هزینه حمل خاک‌ها از فاصله ۵۰۰ متر تا ۱۰۰۰۰ متر (۱۰ km) به ازای هر ۱۰۰۰ متر مازاد بر ۵۰۰ متر اول.

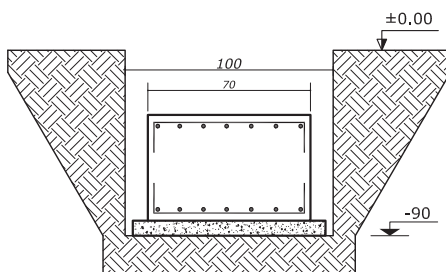
هزینه برحسب تناسب (X) × (بهای واحد ردیف ۹) × حجم خاک = هزینه حمل از ۵۰۰ متر تا فاصله موردنظر

فاصله	هزینه
۱۰۰۰	۴۷۳۰
(۵۰۰- متر تا ۱۰۰۰۰)	X

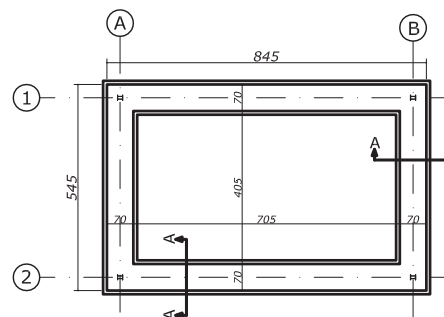


اگر با توجه به جنس زمین (سخت)، این پی را با ماشین به قدرت ۲۵ اسب بخار گودبرداری کرده باشیم، هزینه آن و حمل خاک را در حالت‌های زیر محاسبه کنید در صورتی‌که عمق یخبندان ۹۰ سانتی‌متر باشد.

الف) پی کنی با توجه به پلان پی کنی داده شده و حمل خاک به فاصله ۳۷۵ متری (نوع جاده آسفالتی)
ب) گودبرداری کل محدوده پلان پی کنی و حمل به فاصله ۷۳۰۰ متری. (نوع جاده شنی)



Sec. A-A



پلان فونداسیون

حل: با توجه به مطالب گفته شده نوع زمین سخت است. همچنین عمق پی با توجه به صورت مسئله به صورت زیر به دست می‌آید.

$$\text{عمق پی} = ۱۰ + ۵۰ + ۹۰ = ۱۵۰ \text{ cm} = ۱/۵ \text{ m}$$

مثال ۵



الف) با توجه به آکس ها حجم خاک را محاسبه می‌کنیم:

فاصله	هزینه
۱۰۰	۱۲۷۰
۲۷۵	X
$X = ۳۴۹۲/۵$	

$$A \text{ و } B \text{ در آکس های } = ۲ \times ۵/۷۵ \times ۱ \times ۱/۵ = ۱۷/۲۵ \text{ m}^۳$$

$$۱ \text{ و } ۲ \text{ در آکس های } = ۲ \times ۶/۷۵ \times ۱ \times ۱/۵ = ۲۰/۲۵ \text{ m}^۳$$

$$\text{حجم کل خاک پی کنی} = ۱۷/۲۵ + ۲۰/۲۵ = ۳۷/۵ \text{ m}^۳$$

$$\text{ریال } ۳۰۵۰۲ \text{ ردیف پی کنی} = ۳۷/۵ \times ۲۹۷۰۰ = ۱,۱۱۳,۷۵۰$$

$$\text{ریال } ۳۰۷۰۱ \text{ متری ردیف } ۱۰۰ \text{ تا فاصله } = ۳۷/۵ \times ۱۴۵۰۰ = ۵۴۳,۷۵۰$$

$$\text{ریال } ۳۰۷۰۲ \text{ متر ردیف } ۳۷۵ \text{ تا } ۱۰۰ \text{ متر از خاک حمل} = ۳۷/۵ \times ۳۴۹۲/۵ = ۱۳۰,۹۶۸/۷۵$$

$$\text{ریال کل هزینه} = ۱,۱۱۳,۷۵۰ + ۵۴۳,۷۵۰ + ۱۳۰,۹۶۸/۷۵ = ۱,۷۸۸,۴۶۸/۷۵$$

ب) با توجه به مقدمه این فصل بعد از ۵۰۰ متر باید هزینه حمل را ۱۵ درصد افزایش داد.

فاصله	هزینه
۱۰۰۰	۴۷۳۰
۶۸۰۰	X
$X = ۳۲۱۶۴$	

$$\text{حجم گودبرداری} = ۸/۷۵ \times ۵/۷۵ \times ۱/۵ = ۷۵/۴۷ \text{ m}^۳$$

$$\text{ریال } ۳۰۱۰۴ \text{ ردیف گودبرداری} = ۷۵/۴۷ \times ۱۴۰۰۰ = ۱,۰۵۶,۵۸۰$$

$$\text{ریال } ۳۰۷۰۱ \text{ متری ردیف } ۱۰۰ \text{ تا فاصله} = ۷۵/۴۷ \times ۱۴۵۰۰ = ۱,۰۹۴,۳۱۵$$

$$\text{ریال } ۳۰۷۰۲ \text{ متر ردیف } ۵۰۰ \text{ تا } ۱۰۰ \text{ متر از خاک حمل} = ۷۵/۴۷ \times ۴ \times ۱۲۷۰ = ۳۸۳,۳۸۷/۶$$

$$\text{ریال } ۳۰۷۰۳ \text{ متر ردیف } ۷۳۰۰ \text{ تا } ۵۰۰ \text{ متر از خاک حمل} = ۷۵/۴۷ \times ۶/۸ \times ۱/۵ \times ۴۷۳۰ = ۲,۷۹۱,۵۲۹/۶$$

$$\text{ریال کل هزینه} = ۱,۰۵۶,۵۸۰ + ۱,۰۹۴,۳۱۵ + ۳۸۳,۳۸۷/۶ + ۲,۷۹۱,۵۲۹/۶ = ۵,۳۲۵,۸۱۲$$

ریزمتره

ملاحظات	شماره ردیف فهرس بها	سطح، حجم، وزن			واحد	ارتفاع	عرض	طول	تعداد	شرح عملیات	ب.ع.
		کلی	جزئی								
			اضافی	کسری							
										حجم خاک گودبرداری پی	*
	۰۳۰۱۰۴	۷۵/۴۷			m ^۳	۱/۵	۵/۷۵	۸/۷۵	۱	حجم خاک گودبرداری	۱

خلاصه متره							
ملاحظات	واحد	مقدار	نقل از ریزمتره		شرح عملیات	شماره فهرست بها	ردیف
			صفحه	ردیف			
	m ^۳	۷۵/۴۷	-	۱	حجم خاک گودبرداری	۰۳۰۱۰۴	۱

برآورد مالی					
بهای کل (ریال)	مقدار	بهای واحد	واحد	شرح عملیات	شماره فهرست بها
۱,۰۵۶,۵۸۰	۷۵/۴۷	۱۴۰۰۰	مترمکعب	خاک‌برداری یا گودبرداری در زمین‌های سخت با هر وسیله مکانیکی، حمل مواد حاصل از خاک‌برداری تا فاصله ۲۰ متر از مرکز ثقل برداشت و توده کردن آن	۰۳۰۱۰۴
۱,۰۹۴,۳۱۵	۷۵/۴۷	۱۴۵۰۰	مترمکعب	بارگیری مواد حاصل از عملیات خاکی یا خاک‌های توده شده و حمل آن با کامیون یا هر نوع وسیله مکانیکی دیگر تا فاصله ۱۰۰ متری مرکز ثقل برداشت و تخلیه آن	۰۳۰۷۰۱
۳۸۳,۳۸۷/۶	۷۵/۴۷ × ۴	۱۲۷۰	مترمکعب	حمل مواد حاصل از عملیات خاکی یا خاک‌های توده شده، وقتی که فاصله حمل بیش از ۱۰۰ متر تا ۵۰۰ متر باشد، به ازای هر ۱۰۰ متر مازاد بر ۱۰۰ متر اول. کسر ۱۰۰ متر به تناسب محاسبه می‌شود	۰۳۰۷۰۳
۲,۷۹۱,۵۲۹/۶	۷۵/۴۷ × ۶/۸ × ۱/۱۵	۴۷۳۰	مترمکعب - کیلومتر	حمل مواد حاصل از عملیات خاکی یا خاک‌های توده شده، وقتی که فاصله حمل بیش از ۵۰۰ متر تا ۱۰ کیلومتر باشد، برای هر کیلومتر مازاد بر ۵۰۰ متر اول، برای راه‌های آسفالتی (کسر کیلومتر به نسبت قیمت یک کیلومتر محاسبه می‌شود)	۰۳۰۷۰۱
۵,۳۲۵,۸۱۲	مجموع				

۲-۴- قالب‌بندی چوبی و فلزی

۲-۴-۱- مقدمه

۱- هزینه تمام قالب‌بندی‌ها باید با استفاده از ردیف‌های قالب‌بندی فلزی برآورد شود، در صورتی که استفاده از قالب چوبی ضروری باشد می‌توان از ردیف‌های مربوط به قالب‌بندی چوبی استفاده کرد.

۲- منظور از تخته نژاد خارجی، چوب‌های روسی یا مشابه آن است. چوب‌های کاج وارداتی معروف به چوب روسی اعم از اینکه چوب‌های یادشده محصول کشور روسیه باشد یا سایر کشورها، تخته نژاد خارجی گفته می‌شود.

۳- برای اندازه‌گیری ارتفاع به‌منظور محاسبه قالب‌بندی

ستون و دیوار برای طبقه هم کف از روی پی محاسبه می‌شود (L۱) و در سایر طبقات، نسبت به کف همان طبقه در نظر گرفته می‌شود (L۲).

۴- در ردیف‌های قالب‌بندی چوبی منظور از بتن نمایان (اکسپوز)، به بتنی اطلاق می‌شود که تخته‌های قالب‌بندی از لحاظ ابعاد و طرز قرار گرفتن، به‌صورت حکمی باشد.

۵- هزینه رنده و تمیز کردن قالب‌ها، مواد رهاساز (روغن و مانند آن)، سیم و میخ لازم در قیمت‌ها منظور شده است.

۶- در مواردی که طبق نقشه یا دستور کار مهندس مشاور، قالب در کار باقی بماند (قالب گم)، اضافه بهای ۵۰۸۰۸ پرداخت خواهد شد.

۷- برای ستون‌ها با مقطع غیر چهارضلعی مانند ستون دایره‌ای شکل یا شش‌ضلعی فلزی باید علاوه بر ردیف ۱-۶۰۳۰۴ ردیف ۱-۶۰۸۰۴ نیز منظور شود.



۱- بدیهی است که قالب گم فقط در قالب‌بندی چوبی استفاده می‌شود.

در جدول شرح بعضی از ردیف‌های فصل قالب‌بندی چوبی همراه با ذکر واحد اندازه‌گیری مربوط و بهای واحد آن درج شده است.

ردیف	شرح	واحد	بهای واحد (ریال)
۰۵۰۱۰۱	تهیه وسایل و قالب‌بندی با استفاده از تخته نژاد خارجی، در پی‌ها و شناژهای مربوط به آن	مترمربع	۲۲۶,۵۰۰
۰۵۰۳۰۱	تهیه وسایل و قالب‌بندی با استفاده از تخته نژاد خارجی، در ستون‌ها و شناژهای قائم با مقطع چهارضلعی تا ارتفاع حداکثر ۳/۵ متر	مترمربع	۳۵۰,۵۰۰
۰۵۰۸۰۶	اضافه بها برای حکمی بودن قالب‌بندی، با استفاده از تخته نژاد خارجی، برای بتن نمایان (اکسپوز)	مترمربع	۱۴۵,۰۰۰
۰۵۰۸۰۸	اضافه بهای قالب‌بندی، با استفاده از تخته نژاد خارجی، در صورتی که قالب الزاماً در کار باقی بماند (قالب گم‌شده)	مترمربع	۷۵,۶۰۰
۰۶۰۱۰۱	تهیه وسایل و قالب‌بندی با استفاده از قالب فلزی در پی‌ها و شناژهای پی	مترمربع	۲۱۸,۵۰۰
۰۶۰۳۰۱	تهیه وسایل و قالب‌بندی با استفاده از قالب فلزی در ستون‌ها و شناژهای قائم با مقطع چهارضلعی تا ارتفاع حداکثر ۳/۵ متر	مترمربع	۲۹۷,۵۰۰
۰۶۰۸۰۴	اضافه بها به ردیف ۰۶۰۳۰۱، ولی با مقاطع منحنی و غیر چهارضلعی	مترمربع	۲۰۶,۰۰۰

۲-۴-۲- مراحل حل مسائل مربوط به قالب‌بندی

مرحله (۱) محاسبه مساحت قالب‌ها: در مسائلی که پلان داده می‌شود می‌توان از فرمول زیر مساحت دیواره‌های پی، ستون و غیره را به دست آورد.

ارتفاع قالب‌ها × محیط قسمتی که قالب گذاشته شده است = مساحت قالب‌ها (دیواره‌ها)

مرحله (۲) هزینه:

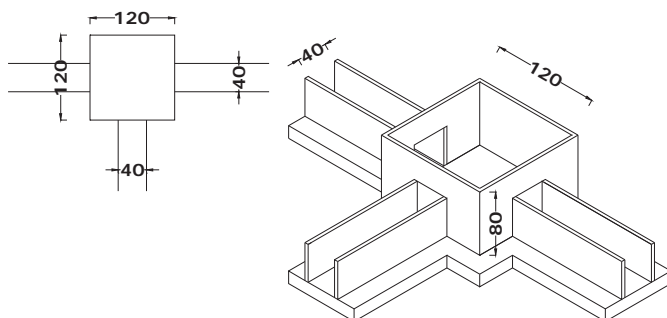
بهای واحد (جدول ۳) × مساحت قالب‌ها = هزینه قالب‌بندی

محل اتصال پی و شناژها قالب‌بندی نمی‌شود زیرا باید آرماتورهای پی و شناژ به هم متصل و کلاف شوند، در نتیجه قالب‌بندی پی دارای سوراخ‌هایی به عرض و ارتفاع شناژ است که باید این مساحت‌ها را از مساحت قالب‌بندی پی کسر کرد.

نکته



مثال ۶



اگر بخواهیم مساحت قالب‌بندی

پی شکل روبه‌رو را محاسبه کنیم

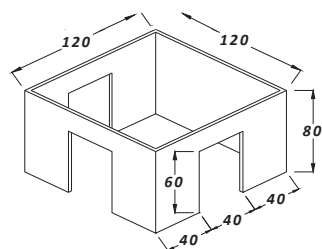
بدین صورت عمل می‌کنیم:

ارتفاع پی ۸۰ cm،

ابعاد ۱۲۰ × ۱۲۰،

ارتفاع شناژ ۶۰ cm،

عرض ۴۰ cm.

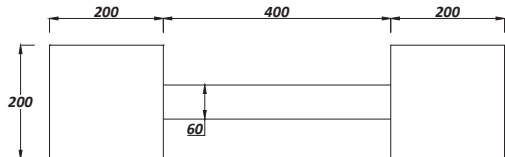


حل:
همان‌طور که ملاحظه می‌شود پی دارای ۳ سوراخ به شکل زیر است با توجه به فرمول فوق داریم:
مساحت مفید قالب‌بندی پی = $(4 \times 1/2 \times 0/8) - (3 \times 0/4 \times 0/6) = 3/12 \text{ m}^2$

مثال ۷



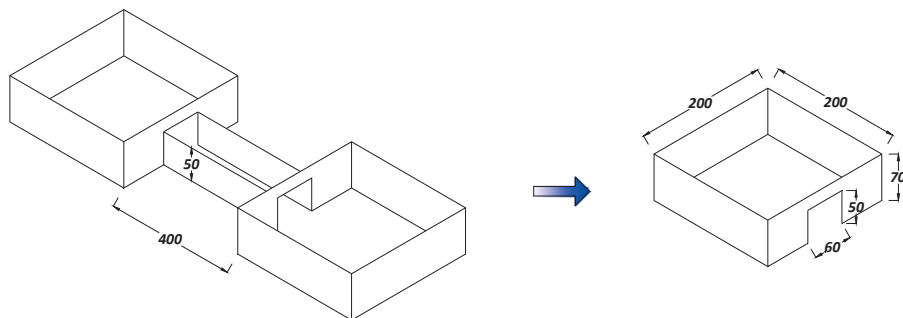
مطلوب است هزینه قالب‌بندی با استفاده از تخته نراد خارجی شناژ و پی با مشخصات زیر در صورتی که به صورت قالب گم اجرا شود.



ارتفاع پی ۷۰ cm، ارتفاع شناژ ۵۰ cm

حل:

مرحله ۱) محاسبه مساحت قالب‌ها: ابتدا مساحت قالب‌های پی را به دست می‌آوریم؛ همان‌طور که ملاحظه می‌شود هر پی دارای یک سوراخ ۵۰×۶۰ سانتی‌متری است، زیرا شناژ به آن متصل شده است.



عرض شناژ \times ارتفاع شناژ \times تعداد شناژهای متصل به پی) - ارتفاع \times محیط پی = مساحت قالب‌بندی یک پی

$$۱ \times ۰/۵ \times ۰/۶ - ۱ \times ۰/۷ \times ۰/۷ = ۵/۳ \text{ m}^2$$

$$۲ \times ۵/۳ = ۱۰/۶ \text{ m}^2$$

مساحت قالب‌بندی شناژ: باید مساحت ۲ مستطیل به ابعاد $۴ \times ۰/۵$ را به دست آوریم.

$$۲ \times ۴ \times ۰/۵ = ۴ \text{ m}^2$$

$$۱۰/۶ + ۴ = ۱۴/۶ \text{ m}^2$$

مرحله ۲) محاسبه هزینه:

$$\text{ریال } ۳,۳۰۶,۹۰۰ = ۲۲۶,۵۰۰ \times ۱۴/۶ = \text{هزینه قالب‌بندی پی و شناژ ردیف } ۵۰۱۰۱$$

$$\text{ریال } ۱,۱۰۳,۷۶۰ = ۷۵,۶۰۰ \times ۱۴/۶ = \text{اضافه‌بهای قالب گم ردیف } ۵۰۸۰۸$$

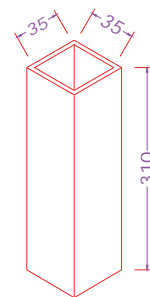
$$\text{ریال } ۴,۴۱۰,۶۶۰ = ۳,۳۰۶,۹۰۰ + ۱,۱۰۳,۷۶۰ = \text{هزینه کل}$$



هزینه قالب‌بندی برای موارد زیر را به دست آورید.

الف) ۴۸ ستون بتنی با قالب چوبی نراد خارجی به ابعاد مقطع ۳۵×۳۵ سانتی‌متر و به ارتفاع ۳۱۰ سانتی‌متر، اگر قرار باشد ستون‌ها به صورت اکسپوز اجرا شوند.
 ب) ۱۵ ستون با مقطع دایره با قالب فلزی به قطر ۴۰ سانتی‌متر و با ارتفاع ۳۴۰ سانتی‌متر

حل:
 الف)



محیط مقطع × ارتفاع ستون = مساحت قالب‌بندی ستون

$$208/32 \text{ m}^2 = 48 \times 3/1 \times (4 \times 0/35) = 208/32 \text{ m}^2$$

$$\text{ریال } 73,016,160 = 208/32 \times 350,500 = 73,016,160$$

ردیف ۵۰۳۰۱

$$\text{ریال } 30,206,400 = 208/32 \times 145,000 = 30,206,400$$

بتن نمایان ردیف ۵۰۸۰۶

$$\text{ریال } 103,222,560 = 73,016,160 + 30,206,400 = 103,222,560$$

ب)



$$64 \text{ m}^2 = 15 \times 3/4 \times (3/14 \times 0/4) = 64 \text{ m}^2$$

$$\text{ریال } 19,040,000 = 64 \times 297,500 = 19,040,000$$

$$\text{ریال } 13,184,000 = 64 \times 206,000 = 13,184,000$$

چهارضلعی ردیف ۶۰۸۰۴

$$\text{ریال } 32,224,000 = 19,040,000 + 13,184,000 = 32,224,000$$

۲-۵- کارهای فولادی با میلگرد

۲-۵-۱- مقدمه

۱- بهای واحد ردیف‌های این فصل بر اساس وزن کار انجام خواهد شد که در جدول ۴ بیان شده است. هزینه مربوط به تهیه و مصرف الکتروود، مفتول یا سیم آرماتوربندی، در قیمت‌های ردیف مربوطه محاسبه شده است.

۲- هر یک از ردیف‌های این فصل که اشاره‌ای به نوع فولاد نشده، منظور فولاد نرم St۳۷ است.

۳- میلگردهای مصرفی از نظر تنش جاری شدن به چهار دسته A۱، A۲، A۳، A۴ تقسیم‌بندی می‌شوند. در بتن مسلح به‌جز نوع A۱ انواع دیگر با توجه به شرایط، استفاده می‌شود. بدیهی است که هزینه آن نیز در ردیف‌ها متفاوت است.



۴- مقدار خم میلگردها با توجه به آیین‌نامه تعیین‌شده و محاسبه می‌شود. میلگردها به دو صورت ساخته می‌شوند:

(۱) میلگردهای ساده (\emptyset) (۲) میلگردهای آجدار (Φ)

میلگردهای ساده در محل‌هایی که قصد جوشکاری میلگرد را داریم مانند میل‌مهارهای ضربدری طاق ضربی یا داخل در و پنجره‌های آلومینیومی جهت استحکام آن‌ها و غیره استفاده می‌شود. استفاده از میل‌گردهای ساده در بتن مسلح توصیه نمی‌شود، به جز در خاموت‌های دور پیچ.

۵- جهت محاسبه تعداد خاموت‌ها عموماً از رابطه زیر استفاده می‌شود:

$$۱ + \frac{\text{طول خاموت گذاری شده}}{\text{فاصله خاموت‌ها}} = \text{تعداد خاموت‌ها}$$



در جدول زیر شرح برخی از ردیف‌های فصل کارهای فولادی با میل‌گرد همراه با ذکر واحدهای اندازه‌گیری مربوطه و بهای واحد آن درج‌شده است.

ردیف	شرح	واحد	بهای واحد (ریال)
۰۷۰۲۰۱	تهیه، بریدن، خم کردن و کار گذاشتن میلگرد آج‌دار از نوع A۲ به قطر تا ۱۰ میلی‌متر، برای بتن مسلح باسیم پیچی لازم	کیلوگرم	۲۶,۶۰۰
۰۷۰۲۰۲	تهیه، بریدن، خم کردن و کار گذاشتن میلگرد آج‌دار از نوع A۲ به قطر ۱۲ تا ۱۸ میلی‌متر، برای بتن مسلح باسیم پیچی لازم	کیلوگرم	۱۹,۹۰۰
۰۷۰۲۰۳	تهیه، بریدن، خم کردن و کار گذاشتن میلگرد آج‌دار از نوع A۲ به قطر ۲۰ و بیش از ۲۰ میلی‌متر، برای بتن مسلح باسیم پیچی لازم	کیلوگرم	۱۸,۶۰۰
۰۷۰۲۰۴	تهیه، بریدن، خم کردن و کار گذاشتن میلگرد از نوع A۳ به قطر تا ۱۰ میلی‌متر، برای بتن مسلح باسیم پیچی لازم	کیلوگرم	۲۶,۸۰۰
۰۷۰۲۰۵	تهیه، بریدن، خم کردن و کار گذاشتن میلگرد آج‌دار از نوع A۳ به قطر ۱۲ تا ۱۸ میلی‌متر، برای بتن مسلح باسیم پیچی لازم	کیلوگرم	۲۰,۰۰۰
۰۷۰۲۰۸	تهیه، بریدن، خم کردن و کار گذاشتن میلگرد آج‌دار از نوع A۴ به قطر ۱۴ تا ۱۸ میلی‌متر، برای بتن مسلح باسیم پیچی لازم	کیلوگرم	۲۱,۳۰۰
۰۷۰۶۰۳	تهیه، ساخت و نصب میل‌مهار دنده شده (بولت) از هر نوع میلگرد، با پیچ و مهره مربوط و کارگذاری در محل‌های لازم، قبل از بتن‌ریزی	کیلوگرم	۴۶,۳۰۰

قطر = d			
وزن برای هر متر = G			
d	G	d	G
mm	kg/m	mm	kg/m
6	0.222	20	2.47
8	0.395	22	2.98
10	0.617	25	3.85
12	0.888	28	4.83
14	1.21	32	6.31
16	1.58	36	7.99
18	2.00	40	9.87

۲-۵-۲- مراحل محاسبه مسائل این فصل

برای هر نمره از میلگردها می‌توان سه مرحله زیر را انجام داد:

۱- محاسبه طول میلگردها

۲- محاسبه وزن میلگردها

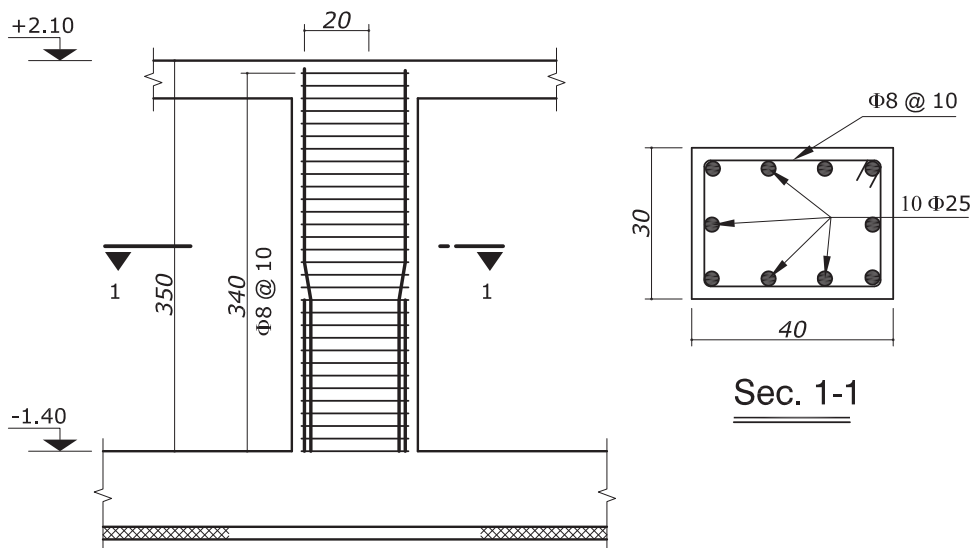
۳- محاسبه هزینه

می‌توان وزن واحد میلگردهای ساده یا آج‌دار را از جدول روبه‌رو استخراج نمود.

مثال ۹



در یک پروژه احداث پارکینگ مسقف ۵۵ ستون با مشخصات زیر اجرا شده است. هزینه تهیه و کار گذاشتن میلگردهای ستون را برآورد کنید. نوع میلگردها AII و طول قلاب‌های خاموت ۱۰ db و پوشش بتن ۲/۵ سانتی‌متر در نظر گرفته شود از ریشه‌های انتظار صرف نظر شود.



حل:

ابتدا میل‌گردهای راستا را محاسبه می‌کنیم:

Φ۲۵

$$\text{طول یک میل‌گرد راستا} = 3/4 + 0/2 = 3/6 \text{ m}$$

$$\text{طول ۱۰ میل‌گرد راستا} = 10 \times 3/6 = 36 \text{ m}$$

$$\text{وزن} = 36 \times 3/85 = 138/6 \text{ kg}$$

$$\text{وزن برای ۵۵ ستون} = 55 \times 138/6 = 7623 \text{ kg}$$

$$\text{ریال} = 7623 \times 18,600 = 141,787,800$$

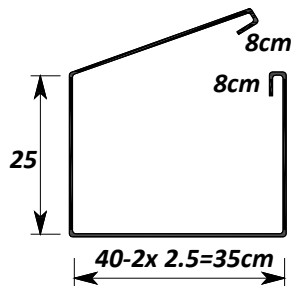
خاموت‌ها: ابتدا تعداد و سپس طول خاموت‌ها را محاسبه می‌کنیم. با توجه به دتایل، ملاحظه می‌شود که در ۳۴۰ سانتی‌متر، خاموت‌ها تقسیم‌شده‌اند.

بدین صورت تعداد خاموت‌ها مشخص می‌شود:

Φ۸

$$\text{تعداد خاموت‌ها} = \frac{\text{طول خاموت گذاری شده}}{\text{فاصله خاموت‌ها}} + 1$$

تذکر: اگر تعداد خاموت‌ها اعشاری به دست آمد باید در جهت ضریب اطمینان تعداد آن به بالا گرد شود.



$$\text{تعداد خاموت‌ها} \Rightarrow n = \frac{3/4}{0/1} + 1 = 35$$

$$\text{طول یک خاموت} = 2 \times (0/35 + 0/25 + 0/8) = 1/36$$

$$\text{طول میلگردهای خاموت} = 35 \times 1/36 = 47/6 \text{ m}$$

$$\text{وزن} = 47/6 \times 0/395 = 18/8 \text{ kg}$$

$$\text{وزن برای ۵۵ ستون } \Phi 8 = 55 \times 18/8 = 1034 \text{ kg}$$

$$\text{ریال} = 1034 \times 26,600 = 27,504,400$$

$$\text{ریال کل} = 141,787,800 + 27,504,400 = 169,292,200$$

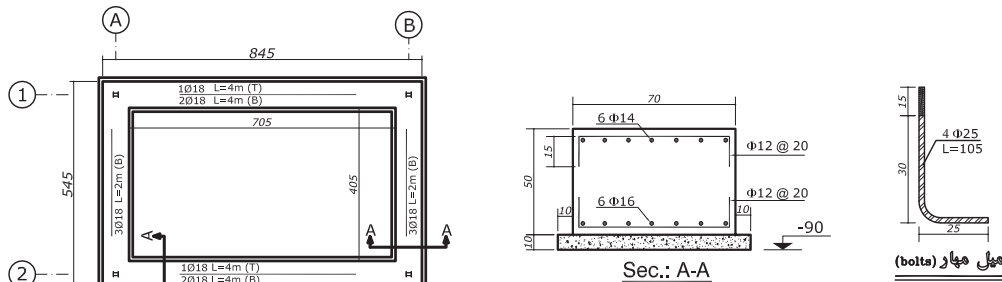
ریز متره											
ملاحظات	شماره ردیف فهرس بها	سطح، حجم، وزن			واحد	ارتفاع	عرض	طول	تعداد	شرح عملیات	ردیف
		کلی	جزئی								
			اضافی	کسری							
	۰۷۰۲۰۳	۷۶۲۳	۳/۸۵		kg		۳/۶	۵۵۰	تهیه، بریدن، خم کردن و ... به قطر ۲۰ و بیش از ۲۰ میلی‌متر	۱	
	۰۷۰۲۰۱	۱۰۳۴	۰/۳۹۵		kg		۱/۳۶	۱۹۲۵	تهیه، بریدن، خم کردن و ... به قطر تا ۱۰ میلی‌متر	۲	

خلاصه متره							
ملاحظات	واحد	مقدار	نقل از ریز متره		شرح عملیات	شماره فهرست بها	ردیف
			صفحه	ردیف			
	kg	۱۰۳۴	-	۱	تهیه، بریدن، خم کردن و ... به قطر ۲۰ و بیش از ۲۰ میلی‌متر	۰۷۰۲۰۱	۱
	kg	۷۶۲۳	-	۱	تهیه، بریدن، خم کردن و ... به قطر تا ۱۰ میلی‌متر	۰۷۰۲۰۳	۱

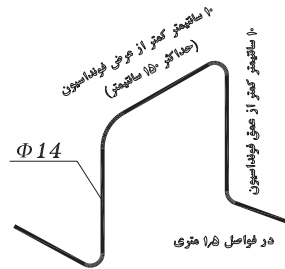
برآورد مالی					
شماره فهرست بها	شرح عملیات	واحد	بهای واحد	مقدار	بهای کل (ریال)
۰۷۰۲۰۱	تهیه، بریدن، خم کردن و ... به قطر ۲۰ و بیش از ۲۰ میلی‌متر	کیلوگرم	۲۶۶۰۰	۱۰۳۴	۲۷,۵۰۴,۴۰۰
۰۷۰۲۰۳	تهیه، بریدن، خم کردن و ... به قطر تا ۱۰ میلی‌متر	کیلوگرم	۱۸۶۰۰	۷۶۲۳	۱۴۱,۷۸۷,۸۰۰
مجموع					۱۶۹,۲۹۲,۲۰۰



پروژه) فونداسیون ساختمان نگهداری به صورت پی نواری اجرا شده است. میلگردهای آن از نوع A۳ و طول قلابها ۱۰ db و پوشش بتن ۵ سانتی متر در نظر گرفته شده است. هزینه اجرای میلگردها را محاسبه کنید. (از طول خم میلگردها صرف نظر شود)

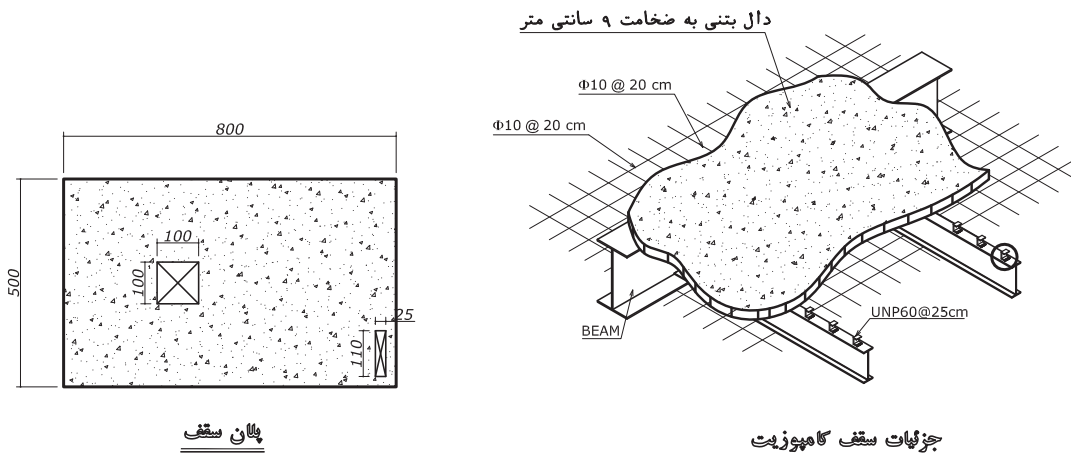


پلان آرماتورگذاری تقویتی پایین و بالا



جزئیات خرک جهت نگهداری آرماتور فوقانی

سقف اتاق نگهداری در پروژه مشخص شده از نوع کامپوزیت به صورت زیر است. مطلوب است محاسبه هزینه میلگردهای حرارتی از نوع AII با جزئیات ذکر شده در نقشه. (انتهای میلگردهای حرارتی قلاب نمی شود)



پلان سقف

جزئیات سقف کامپوزیت

۲-۶- بتن درجا

۲-۶-۱- مقدمه



۱- هزینه تهیه و اجرای بتن در ردیف‌های مربوط به این فصل، به‌جز عیارهای پایین بتن (عیار ۱۰۰ و ۱۵۰) بر مبنای مقاومت فشاری مشخصه بتن (f_c) و بر اساس نمونه استوانه‌ای استاندارد برحسب مگاپاسکال (MPa) پرداخت می‌شود.

۲- هزینه بتن با مقاومت بیش از ۴۰ مگاپاسکال باید بر اساس دستورالعمل اقلام ستاره‌دار برآورد شود.

۳- در تمام ردیف‌های این فصل، منظور از سیمان به‌طور عام سیمان پرتلند است.

۴- هزینه دانه‌بندی مصالح، ساخت بتن به هر روش، حمل بتن از

محل ساخت تا محل مصرف با هر وسیله، ریختن بتن به اشکال مختلف، مرتعش کردن بتن و هرگونه افت ناشی از متراکم کردن بتن، ریخت‌وپاش ناشی از حمل و تخلیه آن، مرطوب نگه‌داشتن بتن و سایر هزینه‌های مربوطه، در بهای ردیف‌ها منظور شده است.

۵- برای اجرای بتن نمایان (بتن اکسپوز) هیچگونه بهایی به‌استثنای هزینه قالب‌بندی خاص آن که در فصل مربوط در نظر گرفته شده، پرداخت نمی‌شود.

۶- اگر حجم حفره‌های تعبیه‌شده در بتن، کمتر از ۰/۰۵ مترمکعب باشد، حجم حفره در نظر گرفته نمی‌شود و اگر ۰/۰۵ یا بیشتر باشد باید حجم حفره کسر شود.

۷- ردیف ۰۸۰۳۰۴ به بتن مگر تعلق نمی‌گیرد.

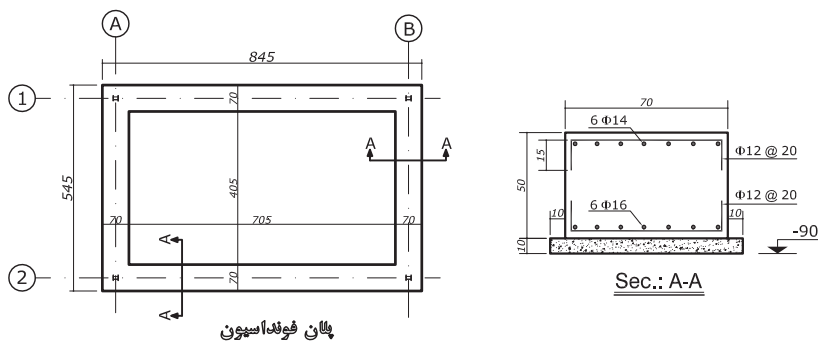
۸- ردیف ۰۸۰۳۱۰ به سقف‌های تیرچه‌بلوک، کامپوزیت و عرشه فولادی تعلق نمی‌گیرد.

در جدول زیر شرح بعضی از ردیف‌های فصل بتن درجا، همراه با ذکر واحد اندازه‌گیری و بهای واحد آن آورده شده است:

ردیف	شرح	واحد	بهای واحد (ریال)
۰۸۰۱۰۲	تهیه و اجرای بتن با شن و ماسه شسته طبیعی یا شکسته، با ۱۵۰ کیلوگرم سیمان در مترمکعب بتن	مترمکعب	۸۹۶,۵۰۰
۰۸۰۱۰۵	تهیه و اجرای بتن با شن و ماسه شسته طبیعی یا شکسته، با مقاومت فشاری مشخصه ۲۰ مگاپاسکال	مترمکعب	۱,۰۹۴,۰۰۰
۰۸۰۱۰۶	تهیه و اجرای بتن با شن و ماسه شسته طبیعی یا شکسته، با مقاومت فشاری مشخصه ۲۵ مگاپاسکال	مترمکعب	۱,۱۵۵,۰۰۰
۰۸۰۱۰۷	تهیه و اجرای بتن با شن و ماسه شسته طبیعی یا شکسته، با مقاومت فشاری مشخصه ۳۰ مگاپاسکال	مترمکعب	۱,۲۳۰,۰۰۰
۰۸۰۳۰۴	اضافه بها به‌ردیف‌های بتن‌ریزی، هرگاه ضخامت بتن برابر ۱۵ سانتی‌متر یا کمتر باشد	مترمکعب	۶۹,۵۰۰
۰۸۰۳۰۸	لیسه‌ای کردن و پرداخت سطوح بتنی در صورت لزوم	مترمربع	۲۹,۸۰۰
۰۸۰۳۱۰	اضافه بها به‌ردیف‌های بتن‌ریزی، در صورت مصرف بتن در بتن مسلح	مترمکعب	۳۴,۱۰۰
۰۸۰۵۰۱	تهیه و اجرای گروت برای زیر بیس پلیت و محل‌های لازم	دسی مترمکعب	۳۱,۵۰۰



از پروژه) پی نواری پروژه داده شده با استفاده از بتن با مقاومت مشخصه ۲۵ مگا پاسکال اجرا شده است. هزینه بتن ریزی و اجرای بتن مگر با عیار ۱۵۰ را محاسبه کنید.



حل:

محاسبه هزینه بتن مگر:

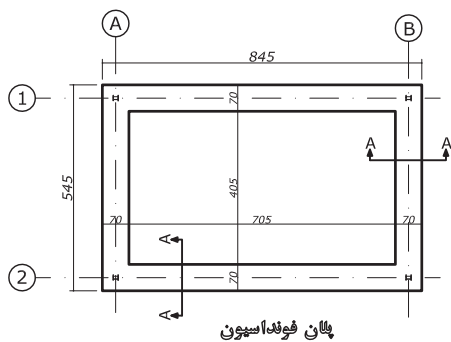
چون بتن مگر از هر طرف پلان پی کنی، ۱۰ سانتی متر بیشتر است، در نتیجه پلان آن به صورت زیر می باشد:

$$B \text{ و } A \text{ در آکس های مگر بتن مگر در آکس های } A \text{ و } B = 2 \times 3/85 \times 0/9 \times 0/1 = 0/693 \text{ m}^3$$

$$\text{حجم بتن مگر در آکس های } 1 \text{ و } 2 = 2 \times 1/65 \times 0/9 \times 0/1 = 1/557 \text{ m}^3$$

$$\text{حجم کل بتن مگر} = 1/557 + 0/693 = 2/25 \text{ m}^3$$

$$\text{ریال } 2/25 \times 896,500 = 2,017,125$$



محاسبه هزینه بتن فونداسیون:

$$2 \text{ و } 1 \text{ در آکس های } 1 \text{ و } 2 = 2 \times 1/45 \times 0/7 \times 0/5 = 5/915 \text{ m}^3$$

$$B \text{ و } A \text{ در آکس های } A \text{ و } B = 2 \times 4/05 \times 0/7 \times 0/5 = 2/835 \text{ m}^3$$

$$\text{ریال } 8/75 \times 1,155,000 = 10,106,250$$

$$\text{ریال اضافه بها بتن مسلح } 8/75 \times 34,100 = 298,375$$

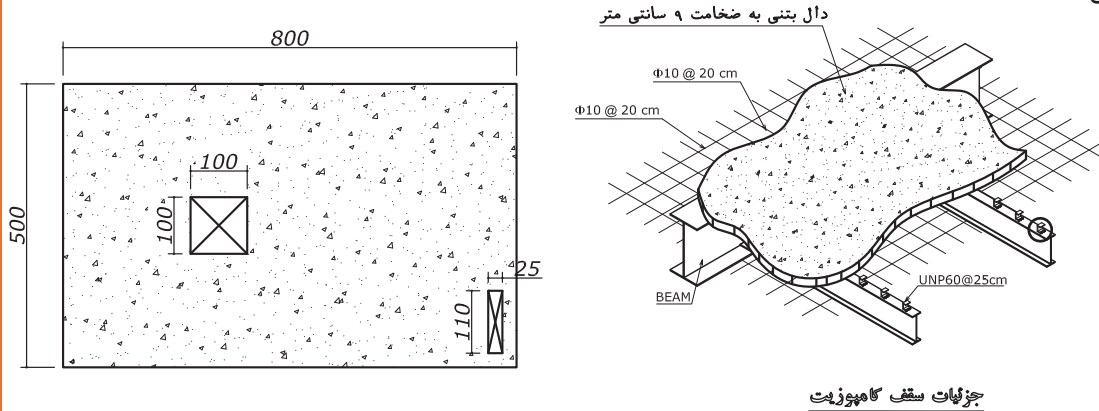
$$\text{ریال کل هزینه} = 2,017,125 + 10,106,250 + 298,375 = 12,421,750$$

فعالیت کلاسی برای مثال فوق جداول ریزمتره، خلاصه متره و مالی را تشکیل داده و آنها را تکمیل نمایید.





سقف پروژه اتاق نگهبانی به صورت کامپوزیت اجرا شده است. بتن با مقاومت ۲۰ مگاپاسکال و ضخامت ۹ سانتی‌متر با سطح لیس‌های استفاده شده است. مطلوب است هزینه بتن‌ریزی و لیس‌های کردن سطح بتن.



جزئیات سقف کامپوزیت

حل:

در مرحله اول حجم بتن‌ریزی را محاسبه می‌کنیم. با توجه به بند ۶ مقدمه داریم:

حجم بتن کسر نمی‌شود $\Rightarrow 0/05 < 0/02 = 0/09 \times 0/25 \times 1/1 = 0/02$ حجم داکت کوچک‌تر

حجم بتن کسر می‌شود $\Rightarrow 0/05 > 0/09 = 0/09 \times 1/1 \times 1$ حجم داکت بزرگ‌تر

حجم مفید بتن $= 3/51 \text{ m}^3 = 0/09 \times (8 \times 5 - 1 \times 1)$

ریال $3,839,940 = 3/51 \times 1,094,000$ = هزینه بتن‌ریزی با مقاومت ۲۰ مگا پاسکال از ردیف ۸۰۱۰۵

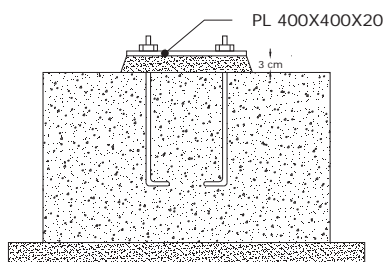
ریال $243,945 = 3/51 \times 69,500$ = اضافه بهای برای اجرای بتن با ضخامت کمتر از ۱۵ سانتی‌متر از ردیف ۸۰۳۰۴

$38/725 = 8 \times 5 - 1 \times 1 - 1/1 \times 0/25$ مساحت پشت بام

ریال $1,154,005 = 38/725 \times 29,800$ = هزینه لیس‌های کردن سطح بتن ردیف ۸۰۳۰۸

ریال $5,237,890 = 3,839,940 + 243,945 + 1,154,005$ = هزینه کل

فعالیت کلاسی برای مثال فوق جداول ریزمتره، خلاصه متره و مالی را تشکیل داده و آنها را تکمیل نمایید.



از پروژه در ساختمان نگهبانی شکل زیر ۴ بیس پلیت و گروت به ضخامت ۳ سانتی‌متر اجرا شده است. هزینه اجرای آنرا محاسبه کنید.

حل: حجم گروت باید برحسب دسی مترمکعب محاسبه شود.

حجم گروت $= 4 \times 4 \times 4 \times 0/3 = 19/2 \text{ dm}^3$

ریال $604,800 = 19/2 \times 31,500$ = هزینه اجرای گروت ردیف

۸۰۵۰۱



برای مثال فوق جداول ریزمتره، خلاصه‌متره و مالی را تشکیل داده و آنها را تکمیل نمایید.

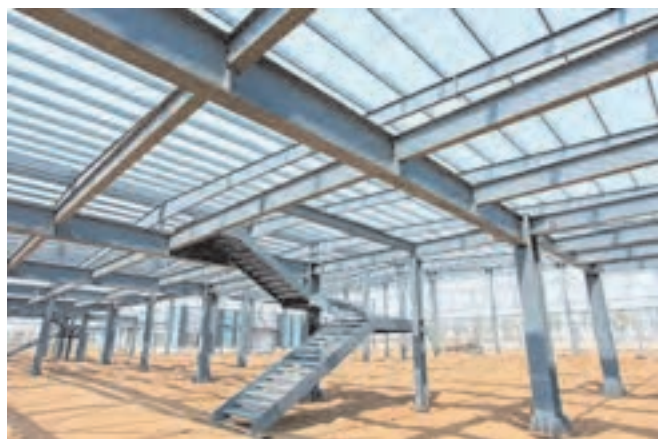
۲-۷- کارهای فولادی سنگین

۲-۷-۱- مقدمه

در این فصل باید نکات زیر را در نظر گرفت. تیرها و ستون‌هایی که برای ساخت ساختمان استفاده می‌شود، جزو کارهای فولادی سنگین هستند.

۱- فولاد منظور شده در این فصل، فولاد نرم معمولی St۳۷ است.

۲- در ردیف‌هایی که بهای واحد آن‌ها، بر اساس وزن کار صورت می‌گیرد، وزن کار، طبق وزن تئوریک با استفاده از



جدول‌های استاندارد یا جدول‌های کارخانه سازنده پروفیل‌ها، محاسبه و منظور خواهد شد. در قطعات فولادی که عملیات سوراخ‌کاری بابت اتصالات مکانیکی انجام می‌شود، جهت محاسبه وزن قطعات نیازی به کسر این سوراخ‌ها نیست.

۳- در ردیف‌های این فصل هزینه‌های آماده‌سازی برای جوش‌کاری، برشکاری، سنگ‌زدن و مانند آن در ردیف‌ها منظور شده است. همچنین هزینه‌های مربوط به تهیه و مصرف الکتروود در بهای واحد مربوط منظور شده و از این بابت، اضافه بها یا اضافه‌وزن پرداخت نخواهد شد.

۴- هزینه تهیه کف ستون، برش، سوراخ کردن و اتصالات واسطه بین کف ستون و ستون و جوشکاری‌های مربوط و ساییدن از ردیف ستون پرداخت می‌شود.

۵- منظور از تیرریزی ساده آن است که پروفیل بدون جوشکاری در محل تکیه‌گاه در جای خود نصب شوند؛ مانند نعل درگاه بر روی دیوار بنایی.

۶- تهیه و نصب ستون‌های بافاصله (اصطلاحاً پاباز) با بست‌های افقی یا مایل مشمول ردیف ۹۰۱۰۴ می‌شود.

مشخصات پروفیل‌هایی که به اصطلاح نیم‌رخ نیز نامیده می‌شوند در جداول استاندارد مانند جدول ۷ مشخص شده است. در این جدول فقط از ستون وزن واحد طول (G) استفاده می‌شود. منظور از وزن واحد طول، وزن یک متر از پروفیل است. ستون‌های دیگر این جدول در درس‌های محاسباتی مانند استاتیک و دروس طراحی کاربرد دارد. پروفیل‌های I شکل رایج در صنعت ساختمان ایران IPE می‌باشد که در جدول زیر مشخصات آنها درج شده است. به‌طور مثال هر یک متر از پروفیل IPE ۱۴۰ برابر ۱۲/۹ kg و یک متر IPE ۲۷۰ برابر ۴۵/۹ کیلوگرم وزن دارد.



IPE	b	a	f	h	h ₂	e	G	J	W _y	L _y	r _x	r _y
	mm	mm	mm	mm	mm	mm	kg/m	cm ⁴	cm ³	cm	mm	mm
80	80	46	3.8	5.2	5	10.2	59	7.64	6	80.1	20	3.24
100	100	55	4.1	5.7	7	12.7	74	10.3	8.1	171	34.2	4.07
120	120	64	4.4	6.3	7	13.3	93	13.2	10.4	318	53	4.9
140	140	73	4.7	6.9	7	13.9	112	16.4	12.9	541	77.3	5.74
160	160	82	5	7.4	9	16.4	127	20.1	15.8	869	109	6.58
180	180	91	5.3	8	9	17	146	23.9	18.8	1320	146	7.42
200	200	100	5.6	8.5	12	20.5	159	28.5	22.4	1940	194	8.26
220	220	110	5.9	9.2	12	21.2	177	33.4	26.2	2770	252	9.11
240	240	120	6.2	9.8	15	24.8	190	39.1	30.7	3890	324	9.97
270	270	135	6.6	10.2	15	25.2	219	45.9	36.1	5790	429	11.2
300	300	150	7.1	10.7	15	25.7	248	53.8	42.2	8360	557	12.5
330	330	160	7.5	11.5	18	29.5	271	62.6	49.1	11770	713	13.7
360	360	170	8	12.7	18	30.7	298	72.7	57.1	16270	904	15
400	400	180	8.6	13.5	21	34.5	331	84.5	66.3	23130	1160	16.5
450	450	190	9.4	14.6	21	35.6	378	98.8	77.6	33740	1500	18.5
500	500	200	10.2	16	21	37	426	116	90.7	48200	1930	20.4
550	550	210	11.1	17.2	24	41.2	467	134	106	67120	2440	22.3
600	600	220	12	19	24	43	514	156	122	92080	3070	24.3

در جدول زیر شرح بعضی از ردیف‌های مربوط به کارهای فولادی سنگین همراه با ذکر واحد اندازه‌گیری و بهای واحد آن، آورده شده است.

ردیف	شرح	واحد	بهای واحد (ریال)
۰۹۰۱۰۲	تهیه، ساخت و نصب ستون از یک قوطی و یا لوله	کیلوگرم	۳۰,۲۰۰
۰۹۰۱۰۳	تهیه، ساخت و نصب ستون متشکل از دو یا چند تیرآهن یا ناودانی، در صورتی که تسمه و ورق‌های تقویتی و وصله به کار نرفته باشد و به وسیله جوش مستقیماً به یکدیگر متصل شوند	کیلوگرم	۲۷,۵۰۰
۰۹۰۱۰۴	تهیه، ساخت و نصب ستون متشکل از یک یا چند تیرآهن یا ناودانی یا نبشی که وصله‌های اتصال و یا ورق‌های تقویتی در آن به کار رفته باشد، به طور کامل	کیلوگرم	۳۰,۷۰۰
۰۹۰۲۰۱	تهیه و کار گذاشتن تیر ساده (تیرریزی ساده) از یک تیرآهن	کیلوگرم	۲۲,۴۰۰
۰۹۰۲۰۹	تیرریزی داخل تیرهای حمال با تیرآهن به صورت تودلی، به منظور پوشش، با برش و جوشکاری لازم. بهای نبشی و قطعات اتصالی نیز از همین ردیف پرداخت می‌شود	کیلوگرم	۲۶,۶۰۰
۰۹۰۲۱۰	تهیه و نصب تیر حمال متشکل از یک تیرآهن یا ناودانی بدون وصله یا ورق‌های تقویتی، همراه با جوشکاری‌های لازم در محل اتصال با عضو دیگر	کیلوگرم	۲۵,۸۰۰
۰۹۰۲۱۲	تهیه، ساخت و نصب تیر حمال، متشکل از دو یا چند تیرآهن یا ناودانی، در صورتی که ورق‌های اتصال و وصله‌های تقویتی در آن به کار رفته باشد، با برشکاری، جوشکاری و ساییدن همراه با جوشکاری در محل اتصال با عضو دیگر	کیلوگرم	۲۹,۳۰۰
۰۹۰۶۰۱	اضافه بها به ردیف‌های تیر و تیر حمال در صورت تغییر ارتفاع جان تیرآهن به روش لانه‌زنبوری بدون استفاده از ورق برای افزایش ارتفاع جان، با ورق‌های تقویتی لازم، برشکاری، جوشکاری و ساییدن	کیلوگرم	۶,۵۷۰

۲-۷-۲- روش حل مسائل کارهای فولادی سنگین

برای هر نمره پروفیل یکبار طول، وزن و هزینه را محاسبه می‌کنیم. پس مراحل حل بدین صورت است:
مرحله ۱) محاسبه طول پروفیل‌ها

$$\text{طول یک پروفیل} \times \text{تعداد مشابه} = \text{طول}$$

مرحله ۲) محاسبه وزن پروفیل

$$\text{وزن واحد طول (جدول ۸ ردیف G)} \times \text{طول} = \text{وزن}$$

مرحله ۳) محاسبه هزینه

$$\text{بهای واحد (جدول ۸)} \times \text{وزن} = \text{هزینه}$$

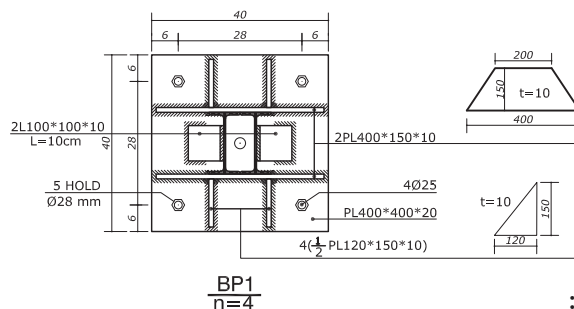
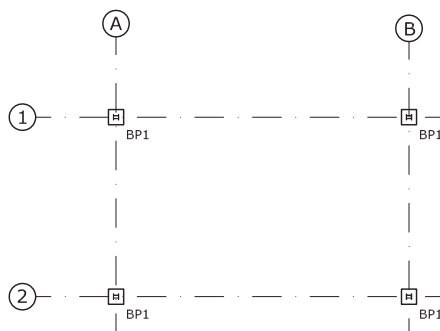
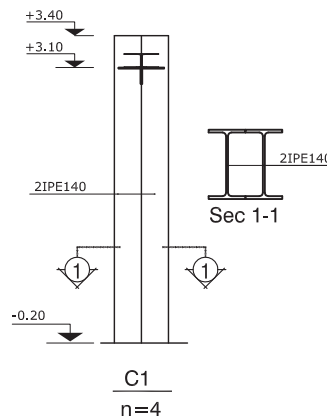
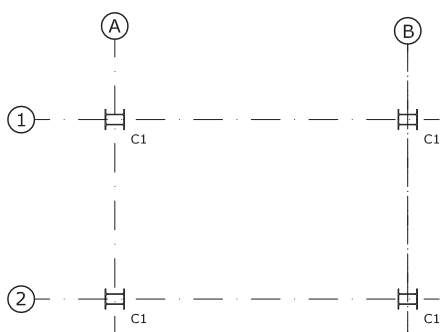
جهت محاسبه وزن ورق‌ها باید ابتدا حجم ورق برحسب مترمکعب محاسبه‌شده و سپس در وزن مخصوص

$$\text{فولاد یعنی } 7850 \frac{\text{kg}}{\text{m}^3} \text{ ضرب نموده تا وزن ورق به دست آید.}$$

مثال ۱۳



در پروژه داده‌شده هزینه اجرای ستون‌ها را به دست آورید. (از اتصالات تیر به ستون صرف‌نظر شود)



حل:

چون تمام موارد از یک ردیف پرداخت می‌شود ابتدا مجموع وزن ستون‌ها، صفحه زیرستون و اتصالات صفحه‌ستون را محاسبه کرده و سپس هزینه را محاسبه می‌کنیم.

برای پروفیل‌ها به ترتیب طول، وزن و هزینه را محاسبه می‌کنیم. هر ستون به صورت دبل اجراشده است. ارتفاع ستون‌ها را می‌توان با توجه به کدهای ارتفاعی آن مشخص کرد.

$$\text{ارتفاع هر ستون} = 0/2 + 3/4 = 3/6 \text{ m}$$

IPE ۱۴

طول پروفیل‌ها برای ۴ ستون دوبر = $4 \times 2 \times 3/6 = 28/8 \text{ m}$

وزن = $28/8 \times 12/9 = 371/52 \text{ kg}$

محاسبه وزن صفحه زیرستون‌ها:

PL ۴۰۰ × ۴۰۰ × ۲۰

وزن ۴ صفحه زیرستون = $4 \times 25/12 = 100/48 \text{ kg}$

محاسبه وزن اتصالات ستون با صفحه زیرستون:

PL ۴۰۰ × ۱۵۰ × ۱۰

وزن یک ورق دوزنقه‌ای شکل = $7850 \times 0/01 \times \left[\frac{0/4 + 0/2}{2} \times 0/15 \right] = 3/53 \text{ kg}$

وزن ۸ ورق دوزنقه‌ای شکل برای ۴ صفحه زیرستون = $8 \times 3/53 = 28/24 \text{ kg}$

$\frac{1}{2}$ PL ۴۰۰ × ۱۵۰ × ۱۰

وزن ۱۶ لچکی برای ۴ صفحه زیرستون = $16 \times (7850 \times 0/01 \times \frac{0/15 \times 0/12}{2}) = 11/304 \text{ kg}$

L ۱۰۰ × ۱۰۰ × ۱۰

وزن واحد این نبشی با توجه به جدول وزن پروفیل‌ها ۱۵/۱ کیلوگرم است.

طول ۸ نبشی برای ۴ صفحه زیرستون = $8 \times 0/1 = 0/8 \text{ m}$

وزن = $0/8 \times 15/1 = 12/08 \text{ kg}$

اکنون وزن کل ستون‌ها به همراه صفحه زیرستون و اتصالات آنرا به دست می‌آوریم:

وزن کل = $371/52 + 100/48 + 28/24 + 11/304 + 12/08 = 523/624 \text{ kg}$

ریال = $523/624 \times 27,500 = 14,399,660$ هزینه ردیف ۹۰۱۰۳

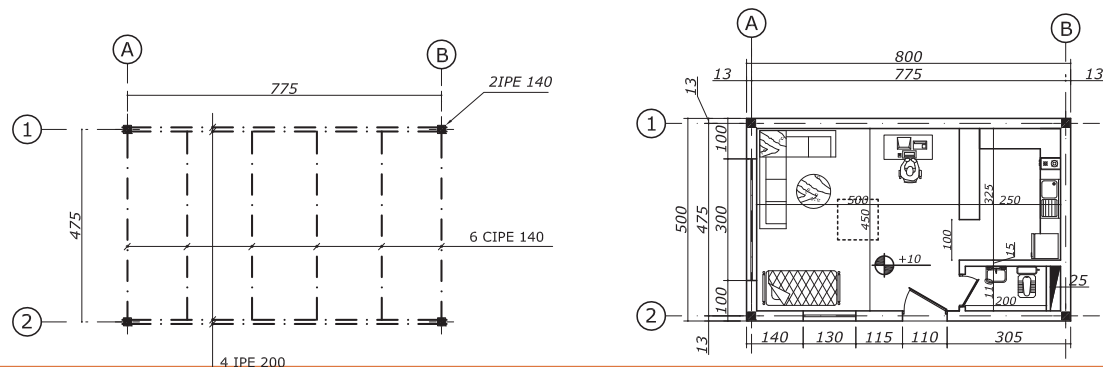
فعالیت کلاسی برای مثال فوق جداول ریزمتره، خلاصه متره و مالی را تشکیل داده و آنها را تکمیل نمایید.

فعالیت
کلاسی ۶



از پروژه (ساختمان نگهبانی دارای سقف کامپوزیت است. هزینه تیرریزی سقف و اجرای نعل درگاه‌های آنرا مشخص کنید.

مثال ۱۴



تیرهای نعل درگاه بر روی در ورودی، در سرویس و پنجره کوچک، IPE ۱۲ و بر روی پنجره بزرگ IPE ۱۴ بدون جوشکاری اجرا شده است. نعل درگاه‌ها از هر طرف ۲۵ سانتی‌متر روی دیوار اجرا شده‌اند.

حل:

برای هر نمره پروفیل طول، وزن و هزینه را محاسبه می‌کنیم. دقت شود تیرهای لانه‌زنبوری به صورت تودلی و تیرهای IPE ۲۰ حمال می‌باشند.

CIPE ۱۴

$$\text{طول پروفیل} = 6 \times 4/75 = 28/5 \text{ m}$$

$$\text{وزن} = 28/5 \times 12/9 = 367/65 \text{ kg}$$

$$\text{ریال} = 367/65 \times 26600 = 9,779,490$$

$$\text{ریال} = 367/65 \times 6570 = 2,415,461$$

IPE ۲۰

$$\text{طول پروفیل} = 4 \times 7/75 = 31 \text{ m}$$

$$\text{وزن} = 31 \times 22/4 = 694/4 \text{ kg}$$

$$\text{ریال} = 694/4 \times 29,300 = 20,345,920$$

محاسبه هزینه نعل درگاه‌ها:

IPE ۱۲

$$\text{طول نعل درگاه روی در ورودی} = 1/1 + 2 \times 0/25 = 1/6 \text{ m}$$

$$\text{طول نعل درگاه در سرویس} = 0/8 + 2 \times 0/25 = 1/3 \text{ m}$$

$$\text{طول نعل درگاه روی پنجره کوچک} = 1/3 + 2 \times 0/25 = 1/8 \text{ m}$$

$$\text{طول کل IPE ۱۲} = 1/6 + 1/3 + 1/8 = 4/7 \text{ m}$$

$$\text{وزن نعل درگاه‌های IPE ۱۲} = 4/7 \times 10/4 = 48/88 \text{ kg}$$

IPE ۱۴

$$\text{طول نعل درگاه پنجره بزرگ} = 2 + 2 \times 0/25 = 3/5 \text{ m}$$

$$\text{وزن نعل درگاه IPE ۱۴} = 3/5 \times 12/9 = 45/15 \text{ kg}$$

$$\text{وزن کل نعل درگاه‌ها} = 48/88 + 45/15 = 94/03 \text{ kg}$$

$$\text{ریال} = 94/03 \times 22,400 = 2,106,272$$

$$\text{ریال} = 9,779,490 + 2,415,461 + 20,345,920 + 2,106,272 = 34,647,143$$

فعالیت کلاسی برای مثال فوق جداول ریزمتره، خلاصه متره و مالی را تشکیل داده و آنها را تکمیل نماید.

فعالیت
کلاسی ۷



۲-۸- آجرکاری و شفته‌ریزی

۲-۸-۱- مقدمه

۱- منظور از ابعاد آجر فشاری در این فصل، حدود $۵/۵ \times ۱۰ \times ۲۱$ سانتی‌متر است. منظور از ضخامت یک و نیم آجره، حدود ۳۵ سانتی‌متر، یک آجره، حدود ۲۲ سانتی‌متر و نیم آجره، حدود ۱۱ سانتی‌متر است.

۲- حجم حفره یا سوراخ‌های با مقطع کمتر از $۵/۵$ مترمربع، از حجم آجرکاری یا طاق، کسر نخواهد شد و از بابت ایجاد چنین حفره یا سوراخ‌هایی در آجرکاری‌ها، پرداخت جداگانه‌ای صورت نخواهد گرفت.

۳- هزینه دوغاب‌ریزی روی کارهای آجری، در قیمت‌های واحد مربوط منظور شده و از این بابت پرداخت جداگانه‌ای صورت نمی‌گیرد.

۴- در ردیف‌های مربوط به شفته‌ریزی، تمام هزینه‌های مربوط به اجرای کار، طبق نقشه، ریختن و جا دادن شفته در محل به هر شکل، منظور شده و هیچ‌گونه پرداخت جداگانه‌ای به‌غیر از آنچه به‌صراحت تعیین شده است، انجام نمی‌شود.

۵- کارهای آجری با آجرنسوز، با توجه به نوع آجر و ملات مربوط در هنگام برآورد به‌عنوان ردیف ستاره‌دار پیش‌بینی می‌شود.



در جدول صفحه بعد شرح بعضی از ردیف‌های مربوط به فصل آجرکاری و شفته‌ریزی، همراه با ذکر واحد مربوط و بهای واحد آن، آورده شده است.

ردیف	شرح	واحد	بهای واحد (ریال)
۱۱۰۲۰۱	آجرکاری با آجر فشاری به ضخامت یک و نیم آجر و بیشتر و ملاط ماسه سیمان ۱:۶	مترمکعب	۱,۷۸۵,۰۰۰
۱۱۰۵۰۱	آجرکاری با آجر ماشینی سوراخدار به ابعاد آجر فشاری به ضخامت یک و نیم آجر و بیشتر، با ملاط ماسه سیمان ۱:۶	مترمکعب	۱,۸۱۰,۰۰۰
۱۱۰۵۰۲	دیوار یک آجره با آجر ماشینی سوراخدار به ابعاد آجر فشاری، با ملاط ماسه سیمان ۱:۶	مترمربع	۴۰۶,۵۰۰
۱۱۰۵۰۳	دیوار نیم آجره با آجر ماشینی سوراخدار به ابعاد آجر فشاری، با ملاط ماسه سیمان ۱:۶	مترمربع	۲۱۱,۰۰۰
۱۱۰۵۰۴	تیغه آجری به ضخامت ۵ تا ۶ سانتی متر با آجر ماشینی سوراخدار به ابعاد آجر فشاری، با ملاط گچ و خاک	مترمربع	۱۲۳,۰۰۰
۱۱۰۴۰۱	آجرکاری با بلوک سفالی (آجر تیغه‌ای) به ضخامت ۸ تا ۱۱ سانتی متر و ملاط ماسه سیمان ۱:۶	مترمکعب	۱,۶۲۳,۰۰۰
۱۱۰۴۰۲	آجرکاری با بلوک سفالی (آجر تیغه‌ای) به ضخامت ۱۲ تا ۲۲ سانتی متر و ملاط ماسه سیمان ۱:۶	مترمکعب	۱,۵۵۹,۰۰۰
۱۱۰۹۰۱	شفته‌ریزی با خاک محل و ۱۵۰ کیلوگرم آهک شکفته در مترمکعب شفته	مترمکعب	۵۴۶,۵۰۰
۱۱۱۰۰۱	نما چینی با آجر پلاک (دوغابی) با سطح مقطع تا ۱۰ سانتی مترمربع با ملاط ماسه سیمان ۱:۵، شامل دوغاب ریزی در پشت آجر	مترمربع	۵۵۱,۰۰۰
۱۱۱۰۰۲	نما چینی با آجر پلاک (دوغابی) با سطح مقطع بیش از ۱۰ سانتی مترمربع با ملاط ماسه سیمان ۱:۵، شامل دوغاب ریزی در پشت آجر	مترمربع	۵۹۲,۵۰۰

۲-۸-۲- روش حل مسائل

واحد اندازه‌گیری دیوارهای آجری، مترمربع و مترمکعب است. از این دو واحد به‌صورت زیر استفاده می‌شوند.

ضخامت ۲۲ سانتی‌متر و کمتر ← برحسب مترمربع
ضخامت ۳۵ سانتی‌متر و بیشتر ← برحسب مترمکعب

اگر روی دیواری به‌طور جداگانه ناماسازی شود هزینه ناماسازی برحسب مترمربع و هزینه دیوار جداگانه محاسبه می‌شود.

واحد اندازه‌گیری بلوک‌های سفالی به هر ضخامتی مترمکعب است.

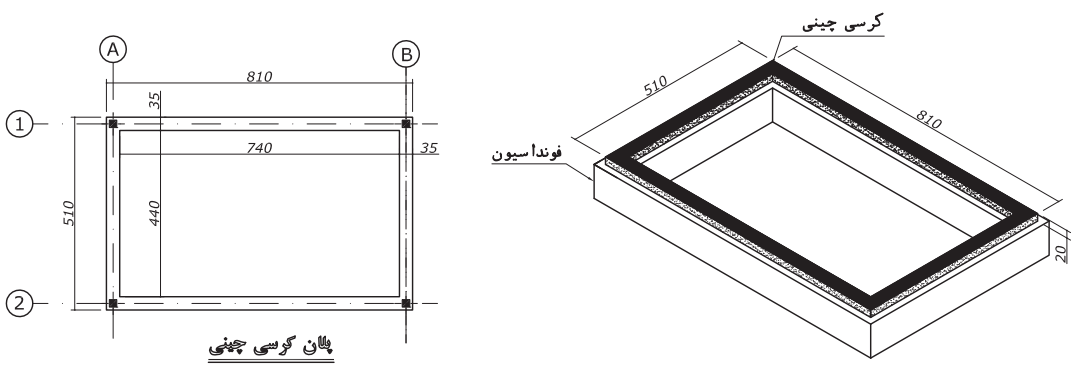
نکته



مثال ۱۵



مثال) زیر دیوارهای ساختمان نگرهبانی، کرسی چینی به ارتفاع ۲۰ سانتی‌متر و ضخامت ۳۵ سانتی‌متر با استفاده از آجر فشاری و ملات ماسه و سیمان اجرا شده است. هزینه کرسی چینی را مشخص کنید. از ابعاد ستون‌ها صرف‌نظر شود.



حل:

چون ضخامت کرسی چینی ۳۵ سانتی است (یک‌ونیم آجره) پس باید حجم دیوار را محاسبه کنیم.

B و A های دیوار آکس‌های $2 \times 5/1 \times 0/35 \times 0/2 = 0/714 \text{ m}^3$

2 و 1 های دیوار آکس‌های $2 \times 7/4 \times 0/35 \times 0/2 = 1/036 \text{ m}^3$

حجم کل آجر کرسی چینی $= 0/714 + 1/036 = 1/75 \text{ m}^3$

ریال 110201 هزینه کرسی چینی با آجر فشاری ردیف $110201 \times 75/1 = 3,123,750$

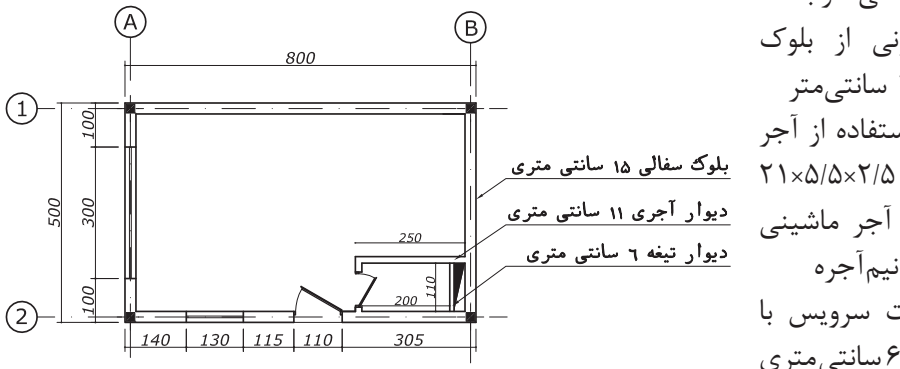
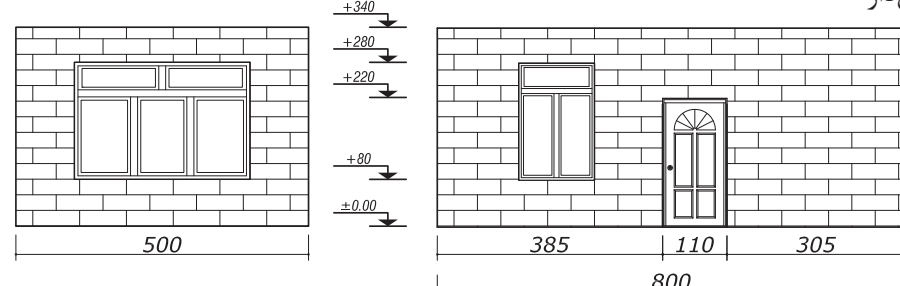
برای ساختمان نگهدارنده هزینه موارد زیر را به دست آورید اگر ضخامت سقف ۳۰ سانتی متر و ارتفاع در سرویس ۲۲۰ سانتی متر باشد:

الف) دیوارهای بیرونی از بلوک سفالی به ضخامت ۱۵ سانتی متر

ب) نمای بیرونی با استفاده از آجر پلاک دوغابی به ابعاد $21 \times 5/5 \times 2/5$

ج) دیوار سرویس از آجر ماشینی سوراخ‌دار به ضخامت نیم آجره

د) دیوار جلوی داکت سرویس با استفاده از تیغه آجر ۶ سانتی متری از آجر ماشینی سوراخ‌دار

نمای شرقی

نمای جنوبی

فعالیت
کلاسی ۸



۲-۹- عایق کاری رطوبتی

۲-۹-۱- مقدمه

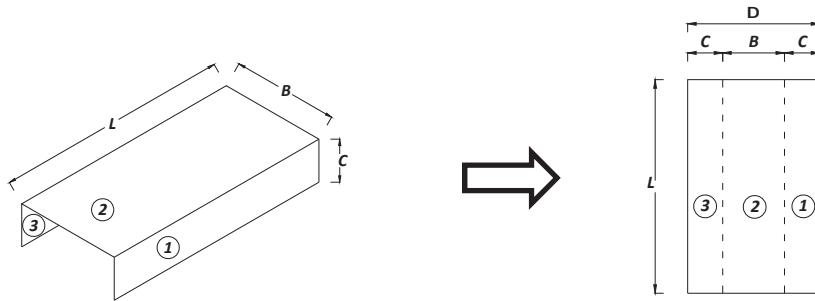
- ۱- در عایق کاری رطوبتی، مقدار همپوشانی باید به میزان درج شده در نقشه‌ها و مشخصات فنی باشد و در صورتی که در نقشه و مشخصات فنی اندازه آن تعیین نشده باشد، ۱۰ سانتی متر اجرا شود.
- ۲- مبنای اندازه‌گیری و پرداخت هزینه، سطح ظاهری عایق کاری شده، طبق ابعاد درج شده در نقشه‌ها و صورت جلسه‌هاست. هزینه همپوشانی در ردیف‌های این فصل منظور شده است.
- ۳- قیمت‌های واحد ردیف‌های این فصل، برای انجام کار در تمام سطوح، اعم از افقی، قائم، مورب، منحنی و مانند آن است و هیچ‌گونه اضافه‌بهایی بابت صعوبت، عمق، انحنا و مانند آن، به‌جز آنچه به‌صراحت مشخص شده است، قابل پرداخت نیست.
- ۴- مقدار قیر مورد مصرف در ردیف‌های این فصل، برای یک مترمربع عایق کاری رطوبتی، به ترتیب برابر است با:
 - ۱-۴. اندود قیری ردیف ۱۳۰۱۰۱، ۲ کیلوگرم.
 - ۲-۴. دو قشر اندود قیر با یک‌لایه گونی (یک قشر قیر و گونی)، ۳/۵ کیلوگرم.
 - ۳-۴. سه قشر اندود قیر با دولایه گونی (دو قشر قیر و گونی)، ۵ کیلوگرم.
 - ۴-۴. چهار قشر اندود قیر با سه لایه گونی (سه قشر قیر و گونی)، ۶/۵ کیلوگرم.
- ۵- منظور از سایر سطوح در ردیف‌های این فصل، سطوح حمام‌ها، توالت‌ها و روی پی‌هاست. شرح بعضی از ردیف‌های مربوط به عایق کاری رطوبتی، همراه با ذکر واحد مربوط و بهای واحد آن در جدول زیر آورده شده است.

ردیف	شرح	واحد	بهای واحد (ریال)
۱۳۰۱۰۱	عایق کاری رطوبتی با یک قشر اندود قیر	مترمربع	۳۴,۹۰۰
۱۳۰۲۰۱	عایق کاری رطوبتی، با دو قشر اندود قیر و یک‌لایه گونی برای سطوح حمام‌ها، توالت‌ها و روی پی‌ها	مترمربع	۱۲۲,۰۰۰
۱۳۰۲۰۲	عایق کاری رطوبتی، با دو قشر اندود قیر و یک‌لایه گونی برای سایر سطوح	مترمربع	۱۱۲,۵۰۰
۱۳۰۲۰۳	عایق کاری رطوبتی، با سه قشر اندود قیر و دولایه گونی برای سطوح حمام‌ها، توالت‌ها و روی پی‌ها	مترمربع	۱۹۹,۰۰۰
۱۳۰۲۰۴	عایق کاری رطوبتی، با سه قشر اندود قیر و دولایه گونی برای سایر سطوح	مترمربع	۱۸۲,۵۰۰
۱۳۰۳۰۳	عایق کاری رطوبتی، با عایق پیش‌ساخته درجه یک متشکل از قیر و الیاف پلی‌استر و تیشو ^۱ به ضخامت ۴ میلی‌متر، به انضمام قشر آستر برای سطوح حمام‌ها، توالت‌ها و روی پی‌ها	مترمربع	۱۱۲,۰۰۰
۱۳۰۳۰۴	عایق کاری رطوبتی، با عایق پیش‌ساخته درجه یک متشکل از قیر و الیاف پلی‌استر و تیشو به ضخامت ۴ میلی‌متر، به انضمام قشر آستر برای سایر سطوح	مترمربع	۱۰۰,۵۰۰
۱۳۰۳۰۵	اضافه بها به ردیف‌های ۱۳۰۳۰۲ و ۱۳۰۳۰۴ در صورت استفاده از عایق پیش‌ساخته درجه یک فویل دار متشکل از قیر و الیاف پلی‌استر و تیشو و روکش آلومینیومی مطابق مشخصات فنی	مترمربع	۲,۸۸۰

۱- در اصطلاح رایج و تجاری، همان «یزوگام» است.

۲-۹-۲- عایق‌کاری روی کرسی چینی یا پی

محاسبه مساحت عایق‌کاری: جهت محاسبه عایق روی کرسی چینی یا پی توصیه می‌شود کاغذی را به شکل مقابل تا کنید، این کاغذ مانند عایقی است که روی کرسی چینی اجرا شده است اکنون برای محاسبه مساحت، آنرا مانند شکل مقابل باز کنید.



همان‌طور که ملاحظه می‌شود به‌سادگی می‌توانیم مساحت این مستطیل را به صورت ۲ محاسبه کنیم:

روش اول که بیشتر توصیه می‌شود:

$$\text{مساحت عایق‌کاری} = L \times (C + B + C) = L \times D$$

روش دوم:

$$\text{مساحت مستطیل ۳} + \text{مساحت مستطیل ۲} + \text{مساحت مستطیل ۱} = \text{مساحت عایق‌کاری}$$

$$\text{مساحت عایق‌کاری} = L \times C + L \times B + L \times C$$

مثال ۱۶



با توجه به شکل هزینه اجرای عایق‌کاری رطوبتی روی کرسی چینی را در صورتی که طول دیوار ۵ متر باشد محاسبه نمایید. (از ۲ قشر اندود قیروگونی استفاده شده است)

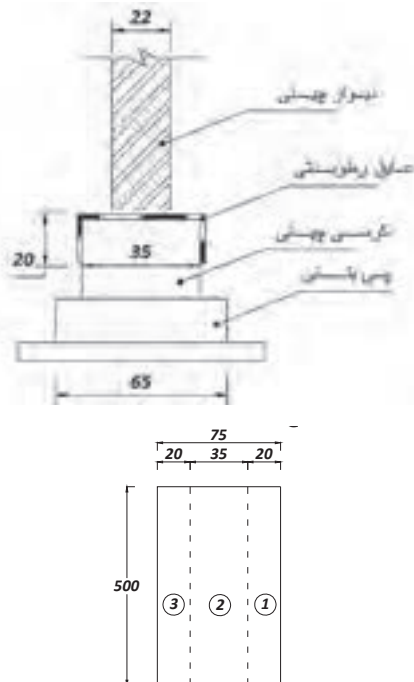
حل:

مرحله ۱) محاسبه هزینه عایق‌کاری: با توجه به توضیحات داده‌شده اگر عایق رطوبتی را باز کنیم به شکل یک مستطیل است، مساحت آنرا محاسبه می‌کنیم:

$$\text{مساحت عایق‌کاری} = ۵ \times ۰/۷۵ = ۳/۷۵ \text{ m}^۲$$

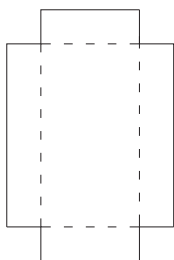
مرحله ۲) محاسبه هزینه: با توجه به جدول ۱۰ ریال $۳/۷۵ \times ۱۹۹,۰۰۰ = ۷۴۶,۲۵۰$

عایق‌کاری ردیف ۱۳۰۲۰۳



۲-۹-۳- عایق کاری سرویس‌ها (حمام، توالت، آشپزخانه و...)

در عایق‌کاری سرویس‌ها باید علاوه بر کف آنها، حداقل به اندازه 10 cm عایق کاری را روی دیوارهای پیرامون سرویس ادامه داد.



محاسبه عایق کاری سرویس‌ها: برای تفهیم بهتر سطح عایق‌کاری یک سرویس بهتر است آن را با کاغذ مدل‌سازی کنیم. برای این کار یک کاغذ مربع یا مستطیل را بردارید و مانند شکل مقابل به اندازه یک مربع از چهارگوشه آن جدا کنید.

سپس از محل‌هایی که به صورت خط چین نمایش داده شده است تا کنید، در این حالت شکل عایق کاری کف یک سرویس به دست می‌آید. اکنون برای محاسبه عایق کاری کف این سرویس دو روش وجود دارد:

روش اول:

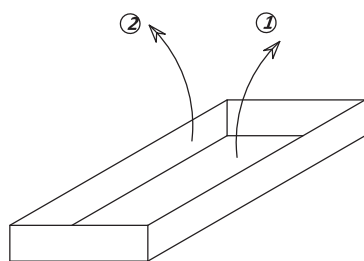
برای حالتی که ارتفاع عایق کاری روی دیوارها ثابت است:

عایق کاری سرویس، شامل عایق کاری کف سرویس و دیوارهای آن است. عایق کاری کف می‌تواند مربع، مستطیل و ... باشد که به سادگی مساحت آن مطابق نقشه به دست می‌آید. عایق کاری روی دیوارها را نیز با توجه به فرمولی که قبلاً گفته شد، یعنی (ارتفاع \times محیط = مساحت دیوارها) می‌توان محاسبه نمود.

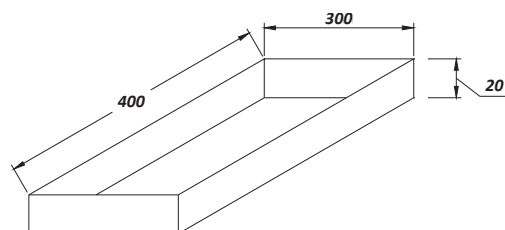
قسمت ۱:

قسمت ۲:

دیوارها + کف سرویس = مساحت عایق کاری



یک آشپزخانه به ابعاد 4×3 متر عایق کاری شده است اگر از عایق پیش‌ساخته با ضخامت 4 میلی‌متر استفاده شده باشد و به اندازه 20 cm روی دیوارها ادامه یافته باشد هزینه عایق کاری را مشخص کنید.



حل:

با توجه به فرمول داده شده در بالا داریم:

$$14/8\text{ m}^2 = 3 \times 4 + 2(3 + 4) \times 0/2 = \text{مساحت عایق دیوارها} + \text{مساحت عایق کف سرویس} = \text{مساحت عایق کاری}$$

$$14/8 \times 112,000 = 1,657,600 = \text{هزینه عایق کاری پیش‌ساخته به ضخامت } 4 \text{ میلی‌متر ردیف}$$

۱۳۰۳۰۳

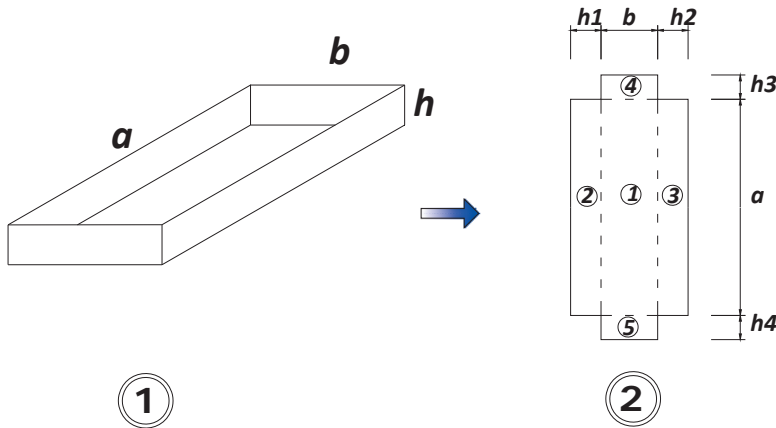
مثال ۱۷



روش دوم:

ارتفاع عایق کاری روی دیوارها مساوی نیست:

همان‌طور که در بالا توضیح داده شد می‌توانیم عایق کاری یک سرویس را با کاغذی مانند شکل ۱ بسازیم. اکنون شکل ۱ را باز می‌کنیم تا به شکل ۲ تبدیل شود. همان‌طور که ملاحظه می‌شود می‌توانیم به‌سادگی مساحت ۵ مستطیل موجود را محاسبه کنیم تا مساحت کل عایق کاری مشخص شود.

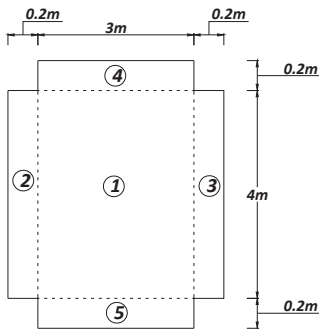


مساحت مستطیل ۵ + مساحت مستطیل ۴ + مساحت مستطیل ۳ + مساحت مستطیل ۲ + مساحت مستطیل ۱ = مساحت عایق سرویس

$$= a \times b + a \times h_1 + a \times h_2 + b \times h_3 + b \times h_4$$

مساحت عایق کاری سؤال قبل را به روش دوم حل کنید.

مساحت مستطیل ۵ + مساحت مستطیل ۴ + مساحت مستطیل ۳ + مساحت مستطیل ۲ + مساحت مستطیل ۱ = مساحت عایق سرویس



$$\text{مساحت عایق کاری} = 3 \times 4 + 4 \times 0.2 + 4 \times 0.2 + 3 \times 0.2 + 3 \times 0.2 = 14.8 \text{ m}^2$$

یا

$$\text{مساحت عایق کاری} = 3 \times 4 + 2 \times 4 \times 0.2 + 2 \times 3 \times 0.2 = 14.8 \text{ m}^2$$

مثال ۱۸



نکته

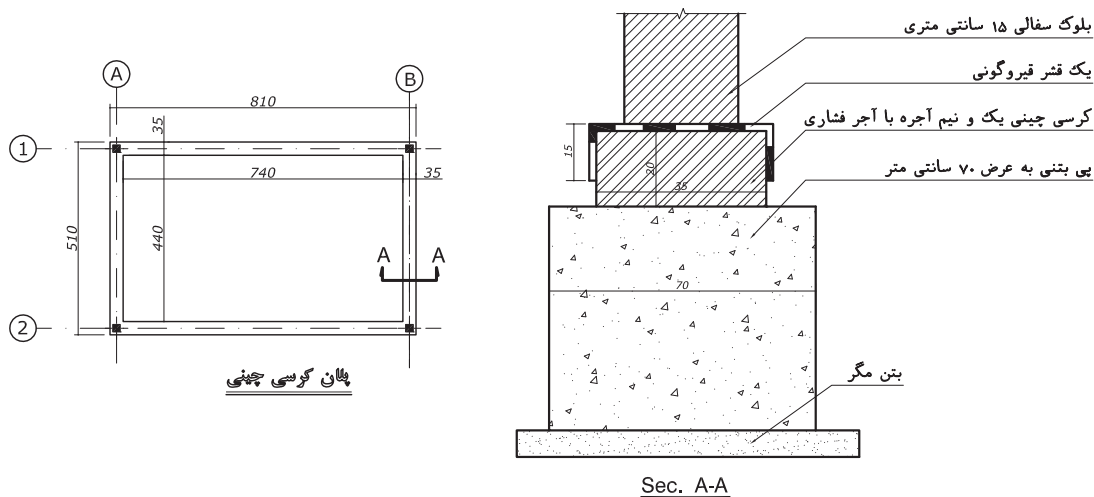


اگر پشت‌بام دارای جان‌پناه باشد عایق کاری بر روی دیوارهای عمودی کشیده می‌شود (شکل سمت چپ) و اگر جان‌پناه نداشته باشد عایق کاری بر روی دیوارها به سمت پایین ادامه می‌یابد (شکل سمت راست) در هر ۲ حالت مانند سرویس‌ها محاسبه می‌شود.

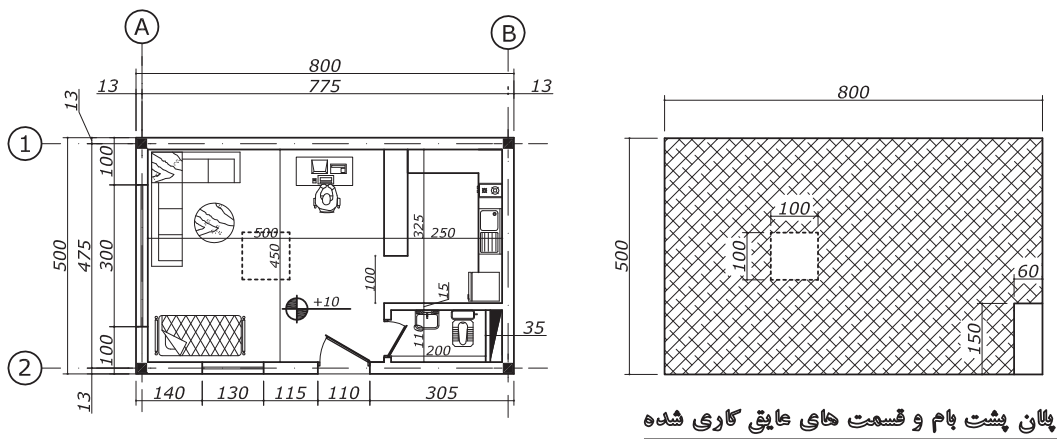




از پروژه (در پروژه اتاق نگهداری چنانچه روی کرسی چینی را یک قشر قیروگونی اجرا کرده باشیم هزینه آنرا محاسبه کنید. عایق کاری طبق جزئیات از هر طرف ۱۵ سانتی متر روی دیواره کرسی چینی ادامه پیدا کرده است. (از ابعاد ستون‌ها صرف نظر شود).



هزینه عایق کاری‌های زیر را برای ساختمان نگهداری مشخص کنید:
 الف) عایق کاری دستشویی با استفاده از عایق پیش‌ساخته ۴ میلی‌متری اگر روی دیواره‌ها ۴۰ سانتی متر ادامه پیدا کرده باشد. (در قسمت درب ۱۰ سانتی متر)
 ب) عایق کاری آشپزخانه با استفاده از عایق پیش‌ساخته درجه یک ۴ میلی‌متری اگر روی دیواره‌ها ۳۰ سانتی متر ادامه پیدا کرده باشد.
 ج) عایق کاری پشت‌بام اگر ابتدا یک لایه قیر و سپس یک لایه عایق پیش‌ساخته درجه یک ۴ میلی‌متری با استفاده از روکش آلومینیم اجرا شده باشد. عایق کاری ۱۵ سانتی متر بر روی دیوار به سمت پایین ادامه پیدا کرده است. در قسمت نورگیر و داکت نیز ۱۵ سانتی متر عایق کاری ادامه پیدا کرده است.



۲-۱۰- اندودکاری و بندکشی

۲-۱۰-۱- مقدمه

- ۱- در اندودکاری‌ها، سطح کاری که از اندود پوشیده می‌شود اندازه‌گیری شده و برای سختی اجرای پخی، نبش‌ها و یا چفت‌ها، به‌جز آنچه در ردیف‌ها پیش‌بینی شده، اضافه قیمتی پرداخت نمی‌شود.
 - ۲- برای زخمی کردن سطح (غیر از سطوح بتنی و بتن مسلح) به‌منظور اندودکاری روی آن‌ها، هیچ‌گونه پرداختی انجام نمی‌شود.
 - ۳- در اندودکاری، سطوح مورب یا قوسی که با سطح قائم، زاویه ۳۰ درجه یا کمتر را تشکیل می‌دهد جزو سطوح قائم و در غیر این صورت، جزو سطوح افقی محسوب خواهد شد.
 - ۴- در بندکشی‌ها، سطح نهایی که بندکشی می‌شود اندازه‌گیری خواهد شد و سطح سوراخ‌هایی که هرکدام از ۱/۰ مترمربع کمتر باشد، از سطح بندکشی کسر نخواهد شد.
 - ۵- واحد اندازه‌گیری در این فصل متر و مترمربع است.
- شرح بعضی از ردیف‌های مربوط به اندودکاری و بندکشی، همراه با ذکر واحد مربوط و بهای واحد آن در جدول زیر آورده شده است.

ردیف	شرح	واحد	بهای واحد (ریال)
۱۸۰۲۰۱	شمه‌گیری سطوح قائم و سقف‌ها، با ملاط گچ و خاک	مترمربع	۲۴,۹۰۰
۱۸۰۲۰۲	اندود گچ و خاک به ضخامت تا ۲/۵ سانتی‌متر، روی سطوح قائم	مترمربع	۷۱,۱۰۰
۱۸۰۲۰۳	اندود گچ و خاک به ضخامت تا ۲/۵ سانتی‌متر، برای زیر سقف‌ها	مترمربع	۹۶,۶۰۰
۱۸۰۲۰۴	سفیدکاری روی سطوح قائم و پرداخت آن با گچ کشته	مترمربع	۶۶,۴۰۰
۱۸۰۲۰۵	سفیدکاری زیر سقف‌ها و پرداخت آن با گچ کشته	مترمربع	۸۷,۷۰۰
۱۸۰۲۰۶	در آوردن چفت در سطوح گچ کاری	مترمربع	۹,۸۰۰
۱۸۰۳۰۴	اندود سیمانی به ضخامت حدود ۲ سانتی‌متر، روی سطوح قائم، با ملاط ماسه سیمان ۱:۴	مترمربع	۹۲,۰۰۰
۱۸۰۳۰۸	اندود سیمانی با ملاط ماسه سیمان ۱:۴ به ضخامت حدود ۲ سانتی‌متر، روی سطوح افقی	مترمربع	۷۴,۵۰۰
۱۸۰۳۱۷	اضافه بها برای اندودهای با ملاط ماسه سیمان یا باتارد، در صورتی که سطح روی آن لیس‌های و پرداخت شود	مترمربع	۱۱,۷۰۰
۱۸۰۴۰۱	اندود تخته‌ماله‌ای (قشر رویه) در یک‌دست، به ضخامت حدود ۵/۵ سانتی‌متر، روی سطوح قائم و افقی با ملاط سیمان، پودر و خاک سنگ ۱:۳	مترمربع	۶۳,۵۰۰
۱۸۰۴۰۳	اضافه بها نسبت به ردیف‌های ۱۸۰۴۰۱، در صورتی که به جای سیمان پرتلند از سیمان سفید استفاده شود	مترمربع	۱,۷۰۰
۱۸۰۷۰۴	تهیه مصالح و ساختن سایه‌بان بتنی بالای پنجره به عیار ۲۵۰ کیلو سیمان در مترمکعب، با تعبیه آب چکان و قالب‌بندی، به‌طور کامل (میلگرد مصرفی از ردیف مربوط پرداخت می‌شود).	مترطول	۸,۳۱۸,۰۰۰
۱۸۰۸۰۳	بند کشی توپر نمای آجری با ملاط ماسه سیمان ۱:۴	مترمربع	۶۲,۴۰۰

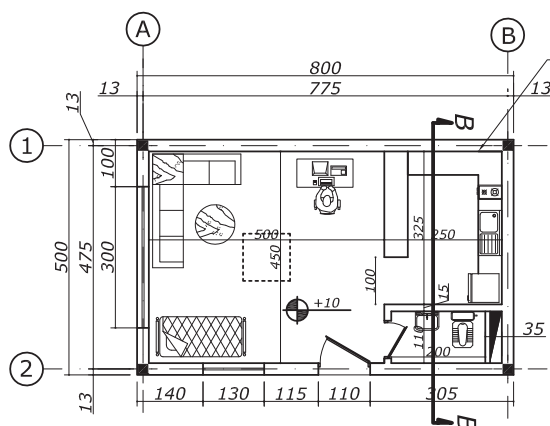


جهت اندودکاری پروژه نگرهبانی موارد زیر را محاسبه کنید:

(الف) روی دیوارها، شمشه گیری، اندود گچ و خاک به ضخامت ۲/۵ سانتی متر و سفیدکاری زیر سقفها، شمشه گیری، اندود گچ و خاک به ضخامت ۲/۵ سانتی متر و سفیدکاری. (پذیرایی، آشپزخانه و سرویس)

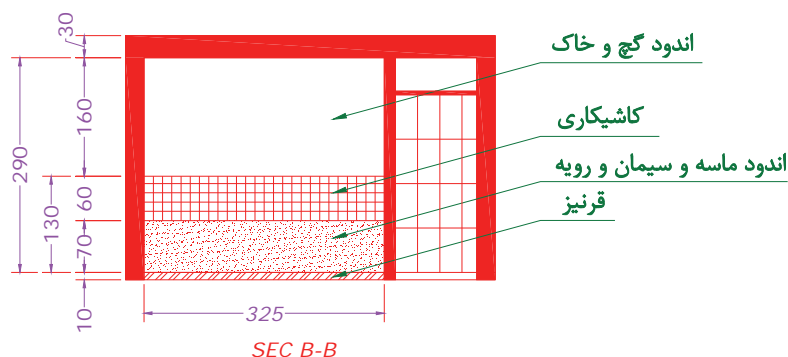
(ج) پشت کابینت ها اندود ماسه و سیمان به ضخامت ۲ سانتی متر، اندود تخته ماله ای با استفاده از سیمان سفید.

(د) اجرای سایه بان بر روی پنجره ها و در ورودی اگر از هر سمت ۱۵ سانتی متر بیشتر باشد. ارتفاع اندودکاری با توجه به وجود قرنیز ۲۹۰ سانتی متر است. ۱۰ سانتی متر پایین پذیرایی و آشپزخانه قرنیز اجرا شده است. پشت کابینت ها از ارتفاع ۱۰ تا ۸۰ سانتی متر از کف، اندود ماسه و سیمان به ضخامت ۲ سانتی متر و رویه آن تخته ماله ای به ضخامت ۱/۵ سانتی متر اجرا شده است.



کاشیکاری و اندود ماسه و سیمان

در قسمت کابینت ها از تراز ۸۰ تا ۱۴۰ سانتی متری کاشی اجرا شده و بالای آن اندود گچ و خاک به ضخامت ۲/۵ سانتی متر و سفیدکاری انجام شده است. ارتفاع درها ۲۱۰ سانتی متر و پنجره ها ۲۰۰ سانتی متر است. سقف ها به صورت کاذب (رایبتس) اجرا شده اند!



جهت اجرای عایق رطوبتی کف آشپزخانه و توالت، باید ابتدا تا ارتفاع ۴۰ سانتی متری روی دیوارها، اندود ماسه و سیمان لیسه ای با عیار ۱:۴ اجرا شود. اگر در قسمت ورودی توالت ملات ماسه و سیمان به ارتفاع ۱۰ سانتی متر اجرا شده باشد، هزینه کل اندودکاری را محاسبه کنید.



۱- چنانچه اندود گچ و خاک با سیمان در روی سطوح ساده رایبتس انجام شود، اضافه بهایی معادل ۱۰ درصد و چنانچه در سطوح دکوراتیو انجام شود اضافه بهایی معادل ۳۰ درصد به بهای ردیف های مربوط به اندود اعمال می شود. به دلیل سادگی حل مسئله از این مورد صرف نظر شده است.

۱۱-۲- کاشی و سرامیک و فرش موزاییک

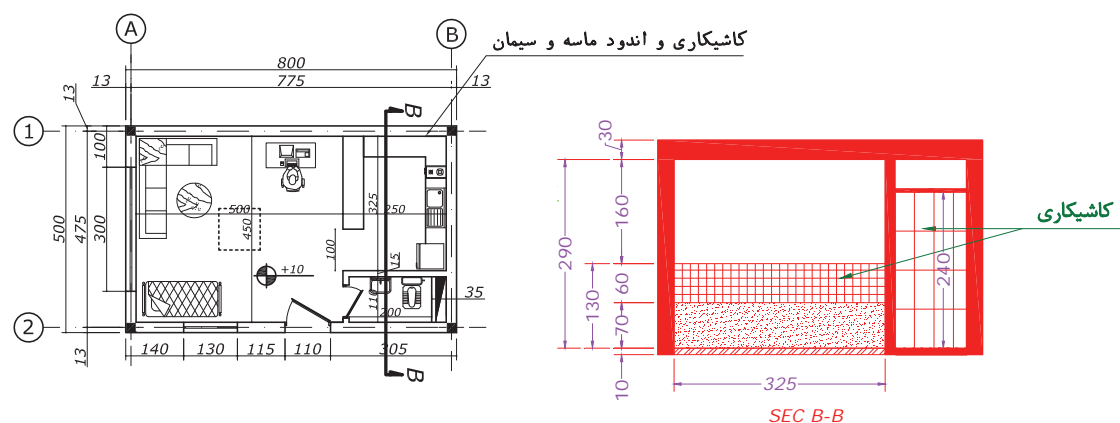
۱۱-۲-۱- مقدمه

- ۱- در تمام ردیف‌های این فصل تهیه مصالح در قیمت ردیف‌ها منظور شده و کاشی و سرامیک در نظر گرفته شده در این فصل از نوع درجه یک ایرانی است.
 - ۲- اندازه‌گیری سطوح ردیف‌های این فصل بر اساس سطح پوشیده نمایان خواهد بود.
 - ۳- بهای کاشی و سرامیک در این فصل برای رنگ‌های روشن است. برای رنگ‌های تیره مانند زرشکی، مسی، قرمز، سرمه‌ای و فسفری ۱۲٪ به بهای هر یک از ردیف‌های مربوطه اضافه می‌شود.
 - ۴- در صورتی که به جای ملاط ماسه و سیمان در نصب سرامیک از چسب مخصوص استفاده شود، بهای آن طبق ردیف‌های مربوط به اجرای سرامیک با ملاط ماسه و سیمان پرداخت می‌شود.
 - ۵- منظور از موزاییک سیمانی ساده، موزاییکی است که قشر رویه آن از جنس خود موزاییک بوده و رویه آن صیقلی شده باشد.
 - ۶- منظور از موزاییک ایرانی، آن است که قشر رویه آن از سیمان پرتلند معمولی و خرده‌سنگ معمولی (سیاه یا سفید)، تشکیل شده باشد.
 - ۷- منظور از موزاییک فرنگی، آن است که قشر رویه آن از سیمان سفید یا رنگی و خرده‌سنگ‌های مرمر یا مرمریت تشکیل شده باشد.
- شرح بعضی از ردیف‌های مربوط به کاشی و سرامیک و فرش موزاییک، همراه با ذکر واحد مربوط و بهای واحد آن در جدول زیر آورده شده است.

ردیف	شرح	واحد	بهای واحد (ریال)
۲۰۰۱۰۶	کاشی‌کاری با کاشی لعابی با سطح بیش از ۵ تا ۶ دسی مترمربع	مترمربع	۳۳۱,۰۰۰
۲۰۰۱۰۷	کاشی‌کاری با کاشی لعابی با سطح بیش از ۶ تا ۹ دسی مترمربع	مترمربع	۳۰۵,۰۰۰
۲۰۰۱۰۸	کاشی‌کاری با کاشی لعابی با سطح بیش از ۹ دسی مترمربع	مترمربع	۳۳۲,۰۰۰
۲۰۰۲۰۱	اضافه‌بها به ردیف‌های ۲۰۰۱۰۶ تا ۲۰۰۱۰۸ چنانچه در ردیف‌های کاشی بجای ملاط از چسب استفاده شود	مترمربع	۱۳۳,۵۰۰
۲۰۰۳۰۷	تهیه و نصب سرامیک لعاب‌دار با سطح بیش از ۹ تا ۱۱ دسی مترمربع	مترمربع	۲۷۸,۵۰۰
۲۰۰۳۰۸	تهیه و نصب سرامیک لعاب‌دار با سطح بیش از ۱۱ تا ۱۶ دسی مترمربع	مترمربع	۲۸۲,۵۰۰
۲۰۰۳۰۹	تهیه و نصب سرامیک لعاب‌دار با سطح بیش از ۱۶ تا ۲۲ دسی مترمربع	مترمربع	۲۷۹,۵۰۰
۲۰۰۵۰۱	تهیه و نصب سرامیک گرانیتی مات	مترمربع	۴۴۴,۰۰۰
۲۰۰۵۰۲	اضافه‌بها به ردیف ۲۰۰۵۰۱ چنانچه از سرامیک کالبره استفاده شود	مترمربع	۱۷۲,۰۰۰
۲۱۰۱۰۴	فرش کف با موزاییک سیمانی ساده به ابعاد ۳۰×۳۰ سانتی‌متر	مترمربع	۱۸۹,۰۰۰
۲۱۰۲۰۳	فرش کف با موزاییک ایرانی به ابعاد ۳۰×۳۰ سانتی‌متر	مترمربع	۲۰۴,۵۰۰
۲۱۰۳۰۳	فرش کف با موزاییک فرنگی با خرده‌سنگ‌های تا نمره ۴ به ابعاد ۳۰×۳۰ سانتی‌متر	مترمربع	۲۲۴,۵۰۰
۲۱۰۵۰۶	تهیه مصالح و اجرای موزاییک و بیره‌ای کارخانه‌ای (واش بتن) با هر نوع ملاط	مترمربع	۲۳۶,۰۰۰



برای پروژه مطرح شده هزینه موارد زیر را محاسبه فرمایید:
الف) کاشی کاری دیوار آشپزخانه با استفاده از چسب کاشی به ارتفاع ۶۰ سانتی متر، اگر ابعاد هر کاشی ۳۰×۲۰ و به رنگ کرم روشن باشد.
ب) کاشی کاری دیوار دستشویی به ارتفاع ۲۴۰ سانتی متر از کاشی به ابعاد ۶۰×۳۰ به رنگ قرمز و مسی. (ارتفاع درب ۲۱۰ سانتی متر)
ج) اجرای سرامیک گرانیتی مات به ابعاد ۶۰×۶۰ سانتی متر در پذیرایی و ۴۰×۴۰ در آشپزخانه.
د) اجرای موزاییک ایرانی به ابعاد ۳۰×۳۰ بر روی پشت بام.



۲-۱۲- رنگ آمیزی

۲-۱۲-۱- مقدمه

۱- شبکه‌ها، نرده‌ها، پنجره‌ها، خرپاهای فلزی و چوبی، یک‌رو محاسبه می‌شوند، مگر آنکه سطح گسترده عضوهای رنگ خور بیش از سطح یک‌رو باشد که در این صورت، سطح گسترده رنگ خور، ملاک قرار می‌گیرد. برای جبران صعوبت اجرای رنگ آمیزی شبکه‌ها، نرده‌ها و خرپاها به قیمت ردیف مربوط ۱۵ درصد اضافه می‌شود.

۲- رنگ روغنی یا روغنی اکلیلی روی کارهای فلزی، شامل سمباده یا برس زدن، ضد زنگ، بطانه کاری، سمباده زدن؛ آستر با رنگ روغنی یا اکلیلی و لکه‌گیری با بطانه، سمباده زنی روی لکه‌گیری‌ها و رنگ رویه است.

۳- رنگ روغنی و پلاستیک روی سطوح گچی، شامل سمباده زنی، روغن الیف، بطانه کاری، سمباده زنی، آستر، لکه‌گیری با بطانه، سمباده زنی روی لکه‌گیری‌ها و رنگ رویه است.

۴- واحد اندازه‌گیری در این فصل به دو صورت است:

الف) کیلوگرم (ب) مترمربع

شرح بعضی از ردیف‌های مربوط به رنگ آمیزی، همراه با ذکر واحد مربوط و بهای واحد آن در جدول صفحه بعد آورده شده است.

ردیف	شرح	واحد	بهای واحد (ریال)
۲۵۰۳۰۱	تهیه مصالح و اجرای یک دست رنگ ضد زنگ روی اسکلت فلزی	کیلوگرم	۱,۳۰۰
۲۵۰۳۰۲	تهیه مصالح و اجرای یک دست رنگ ضد زنگ روی کارهای فلزی به استثنای اسکلت‌های فلزی	مترمربع	۴۰,۰۰۰
۲۵۰۳۰۴	تهیه مصالح و اجرای رنگ روغنی کامل روی کارهای فلزی	مترمربع	۱۴۴,۵۰۰
۲۵۰۴۰۱	تهیه مصالح و اجرای رنگ روغنی کامل روی در و سایر کارهای چوبی	مترمربع	۱۴۹,۵۰۰
۲۵۰۵۰۱	تهیه مصالح و اجرای رنگ روغنی کامل روی اندود گچی دیوارها و سقف‌ها	مترمربع	۱۱۳,۵۰۰
۲۵۰۵۰۲	تهیه مصالح و اجرای رنگ پلاستیک کامل روی اندود گچی دیوارها و سقف‌ها	مترمربع	۹۰,۹۰۰

از پروژه (مطلوب است محاسبه هزینه اجرای ضد زنگ اسکلت ساختمان (ستون‌ها، تیرها و نعل درگاه‌ها)).

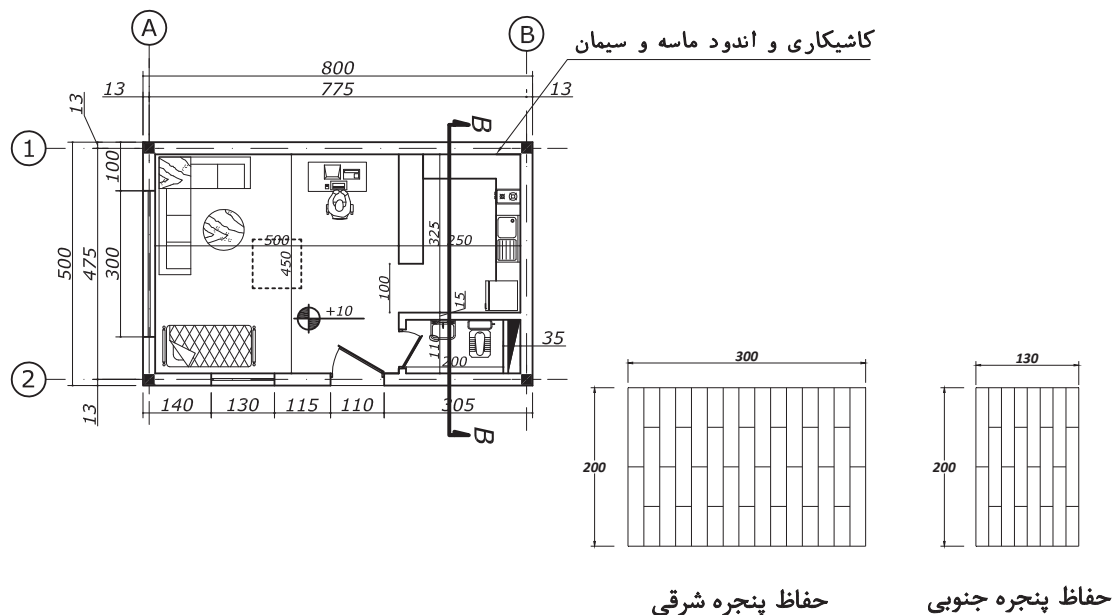
فعالیت
کلاسی ۱۴



فعالیت
کلاسی ۱۵



جهت رنگ آمیزی ساختمان نگهبانی، هزینه موارد زیر را محاسبه کنید:
 الف) بر روی دیوارهای گچ کاری شده اجرای رنگ روغنی با زیرسازی های لازم
 ب) بروی سقف‌های گچ کاری شده اجرای رنگ پلاستیک با زیرسازی های لازم
 ج) اجرای رنگ روغنی بر روی درها
 د) اجرای زنگ زدایی، ضد زنگ و رنگ آمیزی حفاظ پنجره‌ها با استفاده از رنگ روغنی. ابعاد حفاظ‌ها به اندازه پنجره‌ها است.
 - ارتفاع درها ۲۱۰ سانتی‌متر و پنجره‌ها ۲۰۰ سانتی‌متر است.



۳- ضرایب مورد استفاده در بر آورد

۳-۱- ضرایب مورد استفاده در بر آورد

قیمت‌های واحدی که برای انجام کارهای مختلف در دفترچه فهرست‌بها درج گردیده است، برای انجام کار در شرایط عادی و در مقطع زمانی خاص و بدون احتساب هزینه‌های غیرمستقیم مرتبط با اجرای کار است. برای اعمال اثرات عوامل متغیر و مؤثر در تهیه برآورد، ضرایب مختلفی تعریف شده‌اند. این ضرایب شامل ضریب طبقات، ضریب بالاسری، ضریب پیشنهادی پیمانکار (ضریب پیمان)، ضریب تجهیز و برچیدن کارگاه، ضریب منطقه و ضریب تعدیل می‌باشد. این ضرایب به شرح زیر توضیح داده شده‌اند.

۳-۱-۱- ضریب طبقات

قیمت‌های درج شده در فهرست‌بهای ابنیه، برای انجام کار در طبقه همکف و زیر طبقه همکف در نظر گرفته شده است. چنانچه کار در طبقات بالاتر از همکف و پایین‌تر از طبقه زیر همکف انجام شود، بابت هزینه حمل مصالح به طبقات یادشده و افت مصالح ناشی از حمل آن به طبقات و همچنین سختی اجرای کار، ضریبی به نام «ضریب طبقات» به شرح زیر تعیین و در برآورد هزینه اجرای عملیات کار، منظور می‌شود:

جهت محاسبه ضریب طبقات (P)، مساحت طبقات همکف و بالاتر را با F_i^1 و مساحت طبقات زیرزمین را با B_i^2 در نظر می‌گیریم. مجموع مساحت این طبقات را نیز به‌عنوان مساحت کل زیربنای ساختمان (S) در نظر می‌گیریم.

$$P = 1 + \frac{(1 \times F_1 + 2 \times F_2 + 3 \times F_3 + \dots + n \times F_n) + (1 \times B_1 + 2 \times B_2 + 3 \times B_3 + \dots + m \times B_m)}{100 \times S}$$

F_0 = سطح زیربنای هم کف

F_1 = سطح زیربنای طبقه اول بالاتر از طبقه همکف

F_2 = سطح زیربنای طبقه دوم بالاتر از طبقه همکف

F_3 = سطح زیربنای طبقه سوم بالاتر از طبقه همکف

.....

F_n = سطح زیربنای طبقه n ام بالاتر از طبقه همکف

B_0 = سطح زیربنای طبقه زیر همکف

B_1 = سطح زیربنای طبقه اول پایین‌تر از طبقه زیر همکف

B_2 = سطح زیربنای طبقه دوم پایین‌تر از طبقه زیر همکف

B_3 = سطح زیربنای طبقه سوم پایین‌تر از طبقه زیر همکف

.....

B_m = سطح زیربنای طبقه m ام پایین‌تر از طبقه زیر همکف

$$S = F_0 + F_1 + F_2 + F_3 + \dots + F_n + B_0 + B_1 + B_2 + B_3 + \dots + B_m$$

۱- ابتدای کلمه Floor.
۲- ابتدای کلمه Basement.

تبصره ۱) ضریب طبقات که به‌طور جداگانه برای هر یک از ساختمان‌های مشمول تعیین می‌شود، به تمام اقلام کار همان ساختمان به‌استثنای مصالح پای کار تعلق می‌گیرد و از اولین صورت‌وضعیت منظور می‌شود. تبصره ۲) ضریب طبقات تا چهار رقم اعشار در محاسبات در نظر گرفته می‌شود و رقم چهارم گرد می‌شود. جهت گرد کردن، چنانچه رقم پنجم اعشار کمتر از ۵ باشد، حذف و اگر ۵ و بیشتر از ۵ باشد، یک واحد به رقم چهارم اعشار اضافه می‌شود.

مثال ۱۹



ضریب طبقات برای یک ساختمان با مشخصات زیر که دارای دوطبقه پایین از طبقه زیر همکف و هفت طبقه بالاتر از همکف است به شرح زیر محاسبه می‌شود

$F_v = 720 \cdot m^2$
$F_p = 720 \cdot m^2$
$F_b = 720 \cdot m^2$
$F_r = 720 \cdot m^2$
$F_7 = 600 \cdot m^2$
$F_6 = 600 \cdot m^2$
$F_5 = 600 \cdot m^2$
$F_4 = 600 \cdot m^2$
$F_3 = 600 \cdot m^2$
$B_7 = 600 \cdot m^2$
$B_6 = 600 \cdot m^2$
$B_7 = 400 \cdot m^2$

$\neq 0.00$

$$P = 1 + \frac{(1 \times F_1 + 2 \times F_2 + 3 \times F_3 + \dots + n \times F_n) + (1 \times B_1 + 2 \times B_2 + 3 \times B_3 + \dots + m \times B_m)}{100 \times S}$$

$$S = 400 + 600 \times 6 + 720 \times 4 = 6880 \cdot m^2$$

$$P = 1 + \frac{(1 \times 600 + 2 \times 600 + 3 \times 600 + 4 \times 720 + 5 \times 720 + 6 \times 720 + 7 \times 720) + (1 \times 600 + 2 \times 400)}{100 \times 6880} = 1/0.303$$

۳-۱-۲- ضریب بالاسری

برای جبران هزینه‌های ناشی از مواردی چون پرداخت مالیات، بیمه‌های اجتماعی کارمندان و کارگران، غذای کارکنان و کارمندان پیمانکار، تهیه ضمانت‌نامه، عوارض معادن و لحاظ نمودن سود برای پیمانکار و ... ضریب بالاسری در نظر گرفته‌اند که به مبلغ کل برآورد اجرای کار، اعمال می‌شود. عموماً مقدار ضریب بالاسری برای پروژه‌هایی که پیمان آنها به‌صورت مناقصه برگزار شده است، ۱/۳ و در حالت ترک تشریفات ۱/۲ می‌باشد.

۳-۱-۳- ضریب پیشنهادی پیمانکار (ضریب پیمان)

در زمان برگزاری مناقصه، به‌منظور انتخاب پیمانکار برای اجرای عملیات، پیمانکاران واجد صلاحیت که دعوت‌نامه شرکت در مناقصه برای آنان ارسال شده است بر طبق ضوابط مربوط باید مبلغ پیشنهادی خود برای انجام کار را به‌صورت یک مبلغ مقطوع اعلام نمایند. حاصل تقسیم مبلغ پیشنهادی پیمانکار به مبلغ برآورد اولیه هزینه انجام کار، ضریب پیشنهادی پیمانکار و یا ضریب پیمان نامیده می‌شود که در کلیه صورت‌وضعیت‌های موقت و قطعی اعمال می‌گردد.

اگر عدد به دست آمده، کوچک تر از یک باشد پیمانکار نسبت به برآورد اولیه، پیشنهاد تخفیف داده (MINUS) است و اگر عدد به دست آمده بزرگ تر از یک باشد پیمانکار نسبت به برآورد اولیه، پیشنهاد افزایش (PLUS) داده است.
 پیمان ضریب = (کار پیمان نهادهی پیش مبلغ) / (کار انجام هزینه اولیه برآورد مبلغ)

۳-۱-۴- ضریب تجهیز و برچیدن کارگاه

پس از تحویل زمین، پیمانکار اقدام به تجهیز کارگاه می نماید. تجهیز کارگاه عبارت است از کارها و اقداماتی که به صورت موقت و برای دوره اجرای کار انجام می شود. مقدار ضریب تجهیز کارگاه حدوداً ۱/۰۴ در نظر گرفته می شود. البته گاهی با توجه به شرایط پیمان مبلغ تجهیز و برچیدن کارگاه می تواند مقطوع نیز باشد.

۳-۱-۵- ضریب منطقه ای

قیمت های مندرج در فهراس بها، برای انجام کار در تهران محاسبه گردیده اند. برای اینکه قیمت های موجود در فهراس بها، عمومیت داشته و در همه جای کشور قابل استفاده باشد، سازمان مدیریت و برنامه ریزی کشور با توجه به ویژگی های محلی و منطقه ای و میزان برخورداری یا محروم بودن آن منطقه و چگونگی امکان دسترسی به نیروهای کار و تأمین مصالح، مناطق جغرافیایی ایران را به مناطق مختلف تقسیم نموده است و برای کارهای ساختمانی، تأسیسات برق و مکانیک، راه و باند و ... به صورت جداگانه و متناسب با صعوبت کار در منطقه، ضریبی به نام «ضریب منطقه» در نظر گرفته است که در برآورد هزینه کار ضرب می گردد.

نام منطقه	ضریب منطقه	نام منطقه	ضریب منطقه	نام منطقه	ضریب منطقه	نام منطقه	ضریب منطقه
اردبیل	۱/۰۵	تایباد	۱/۱۲	شوش	۱/۱	لنگرود	۱/۰۶
ارومیه	۱/۰۵	تبریز	۱	عسلویه	۱/۱۵	مشکین شهر	۱/۰۷
الیگودرز	۱/۱۳	تربت حیدریه	۱/۰۶	فردوس	۱/۱۳	مشهد	۱/۰۲
اصفهان	۱	خاش	۱/۱۸	فریدونکنار	۱/۰۴	مهران	۱/۲
اهواز	۱/۰۹	خرم آباد	۱/۰۷	فومن	۱/۰۶	نقده	۱/۰۷
ایلام	۱/۱	دیواندره	۱/۱۲	قشم	۱/۱۷	نیشابور	۱/۰۶
بوشهر	۱/۰۹	زابل	۱/۱۸	کرج	۱/۰۱	یزد	۱/۰۵

ضرایب منطقه ای مربوط به فهرست بها ابنیه و تأسیسات برق و مکانیک طی بخشنامه هایی از طرف سازمان مدیریت و برنامه ریزی کشور قبلاً اعلام گردیده که بایستی از آن بخشنامه ها استخراج گردد. برای مثال، جداول ضرایب منطقه اعلام شده برای کارهای ابنیه در سطح کشور آورده شده است.

۳-۱-۶- تعدیل

با توجه به تغییر قیمت‌ها بر اثر گذشت زمان (از زمان انعقاد قرارداد تا پایان پروژه) و معمولاً افزایش قیمت‌ها، برای جلوگیری از ضرر و زیان پیمانکار، این قیمت متعادل می‌شود. بنابراین تعدیل عبارت است از تبدیل قیمت طی دوره سه‌ماهه، در زمان گذشته، به میانگین قیمت‌های یک دوره سه‌ماهه جدید. روش محاسبه ضریب تعدیل و مقادیر آن در شرایط مختلف، دارای بحث مفصلی است که از حوصله این پودمان خارج است.

از پروژه) برای پروژه ساختمان نگرهبانی خلاصه مالی را با توجه به ضرایب گفته‌شده تهیه نمایید. این ساختمان در شهر نیشابور با ضریب پیمان ۸ درصد اجرا می‌شود.

فعالیت
کلاسی ۱۶



ارزشیابی شایستگی متره و برآورد

شرح کار:

مطابق نقشه و دفترچه فهرست بها و به کمک ماشین حساب یا نرم افزار Excel فرم های مالی یک ساختمان کوچک یک طبقه را تکمیل نماید.

استاندارد عملکرد:

با استفاده از دفترچه فهرست بها و نقشه و دستورالعمل های سازمان مدیریت و برنامه ریزی، فرم های ریزمتره، خلاصه متره، برآورد مالی و خلاصه مالی یک ساختمان یک طبقه را تکمیل نماید.

شاخص ها:

استفاده از نقشه و دفترچه فهرست بهای سازمان برنامه و بودجه - مقدار عملیات اجرائی - اختصاص آیتم های صحیح به هر یک از عملیات اجرائی - انجام محاسبات با ماشین حساب و یا نرم افزار Excel - ارائه حضور کار به هنرآموز در مدت زمان ۸ ساعت.

شرایط انجام کار و ابزار و تجهیزات:

شرایط: با استفاده از نقشه و فهرست بها و ماشین حساب، مقادیر عملیات اجرائی را محاسبه نموده و میزان هزینه هر آیتم را به تفکیک از فهرست بها استخراج و اقدام به تهیه و تکمیل و ارائه فرم های ریزمتره، خلاصه متره، برآورد مالی و خلاصه مالی نماید.

ابزار و تجهیزات:

- نقشه - فهرست بها
- وسایل محاسباتی شامل ماشین حساب
- وسایل تحریر اداری - رایانه به همراه چاپگر.

معیار شایستگی:

ردیف	مرحله کار	حداقل نمره قبولی از ۳	نمره هنرجو
۱	نقشه خوانی و محاسبه مقادیر کارهای انجام شده و ثبت در ریزمتره	۲	
۲	تهیه و تکمیل فرم خلاصه متره	۲	
۳	تهیه و تکمیل فرم برآورد مالی	۲	
۴	تهیه و تکمیل فرم خلاصه مالی و اعمال ضرایب مربوطه	۲	
	شایستگی های غیر فنی، ایمنی، بهداشت، توجهات زیست محیطی و نگرش: رعایت ایمنی و بهداشت محیط کار، لباس کار مناسب، کفش، کلاه، دستکش، دقت اجرا، جمع آوری نخاله و ملات اضافی، مدیریت کیفیت، مسئولیت پذیری، تصمیم گیری، مدیریت مواد و تجهیزات، مدیریت زمان	۲	
	میانگین نمرات		*

* حداقل میانگین نمرات هنرجو برای قبولی و کسب شایستگی، ۲ می باشد.