



# مرکز پژوهش و مهندسی جوش ایران

تابع سازمان گسترش و توسعه علمی و فناوری ایران

مجموعه ۱: فرآیندها و تجهیزات جوشکاری



## مقدمه ای بر فرآیندهای جوشکاری

مجموعه منابع تخصصی مهندسی جوش



# مجموعه منابع تخصصی مهندسی جوش

مرکز پژوهش و مهندسی جوش ایران

مجموعه ۱: فرآیندها و تجهیزات جوشکاری ■

جلد ۱: مقدمه ای بر فرآیندهای جوشکاری ■

حق چاپ و تکثیر برای مرکز پژوهش و مهندسی جوش ایران محفوظ می باشد.

# مجموعه منابع تخصصی مهندسی جوش

## مرکز پژوهش و مهندسی جوش ایران

### کمیته راهبری و نظارت :

عباس زارعی هنزکی  
فریبا نصرتی  
امید گل محله  
محمود پارسا  
کوروش قدر قدر جهرمی

### گروه تدوین و گردآوری :

مسعود وطن آرا  
محمد رضا وطن آرا  
میثم حق شناس

### گروه بازخوانی علمی :

زاملز وقار  
عباس زارعی هنزکی

**MATERIAL  
WORLD**

INSTAGRAM.COM/\_U/\_MATERIALWORLD.\_

T.ME/MATERIAL\_WORLD

## پیش‌گفتار

جوشکاری یکی از مهمترین فرایندهای ساخت و تولید در صنعت می‌باشد و در صنایع مختلف نظیر خودرو سازی، نفت و گاز، پتروشیمی، تأسیسات و ساختمان و پل‌ها، حمل و نقل، کشتی سازی، صنایع ریلی، نیروگاه‌ها، صنایع دفاعی و هوا و فضا، محصولات پزشکی، الکترونیکی و تجهیزات دقیق و... کاربردهای فراوانی دارد. کشور ایران در حال پیمودن مسیر توسعه صنعتی بوده و ازین رو صنعت جوش برای کشور از اهمیت ویژه‌ای برخوردار است. بنابراین آموزش منسجم و هماهنگ با جهان در این صنعت، یکی از نیازهای مهم کشور تلقی می‌گردد.

در طول جنگ جهانی دوم و پس از آن، نظر به افزایش حجم تولیدات و به تبع آن افزایش حجم جوشکاری به عنوان یکی از اصلی‌ترین روش‌های ساخت، با بروز مشکلات متعدد در این زمینه، هر یک از کشورهای صنعتی در کشورهای خود، اقدام به ساماندهی صنعت جوش و برش نمودند که این امر از طریق استاندارد سازی فعالیت‌های جوشکاری صورت گرفت. با توجه به تعدد استانداردها و مشکلات ناشی از آن و نیز روند جهانی شدن بازارها، کشورهای صنعتی اروپایی اقدام به تاسیس مرکزی متشکل از نمایندگان کشورهای خود به عنوان فدراسیون جوش اروپا (EWF)<sup>۱</sup> نمودند. بعدها با حضور نمایندگان کشورهای صنعتی نظیر آمریکا و ژاپن و به دنبال آن کشورهای در حال توسعه، سازمان جدیدی تحت عنوان انستیتو بین‌المللی جوش (IIW)<sup>۲</sup> تاسیس گردید. در حال حاضر انستیتو بین‌المللی جوش در تمام کشورهای عضو از جمله ایران دارای نماینده‌ای می‌باشد. این نماینده علاوه بر وظیفه انتقال مشکلات صنعت جوش و برش در کشور خود، جهت بحث و بررسی و ارائه راه حل و نیز انتقال دانش روز جهان و استانداردهای جدید، وظیفه فراهم سازی امکان بهره‌گیری از سیستم آموزش و تایید کیفی هماهنگ IIW را در کشور خود بر عهده دارد.

مرکز پژوهش و مهندسی جوش ایران (IWREC)، وابسته به سازمان گسترش و نوسازی صنایع ایران در سال ۱۳۷۱ با هدف انجام فعالیت‌های پژوهشی و ارائه خدمات علمی، فنی و مهندسی، مشاوره و آموزش در زمینه‌های جوشکاری، بازرسی و کنترل کیفیت تاسیس گردیده است. این مرکز با اخذ نمایندگی انستیتو بین‌المللی جوش (IIW) و فدراسیون جوش اروپا (EWF) و همچنین به عنوان مرجع ملی اعطای مجوز و اعتبار (ANB)<sup>۳</sup> در ایران و اولین مرکز آموزش معتبر بین‌المللی

۱-European Welding Federation

۲-International Institute of Welding

۳-Authorized National Body

جوش در سطح کشور (ATB)<sup>۱</sup>، اقدام به چاپ مجموعه کتابهای آموزش تخصصی جوش و برش در سطح مهندسی بین‌المللی جوش (IWE)<sup>۲</sup> نموده است.

گردآوری و تالیف این مجموعه کتابها بر اساس راهنمای انستیتو بین‌المللی جوش، در خصوص آموزش‌های هماهنگ جهانی، تحت عنوان ۲۰۰۵ Copyright Rev. ۲/۴۰۹ EWF-۲۰۰۰/۰۰۲-۰۰۲ Doc.IAB، بوده است و تلاش شده است تا استاندارد آموزشی انستیتو بین‌المللی جوش بر مبنای داشتن خصوصیات زیر در آنها تحقق یابد: ۱- جامع بودن و در بر گرفتن تمامی فعالیتهای صنعت جوش و برش ۲- بر مبنای نظام آموزش هماهنگ جهانی ۳- بهره‌وری بالای آموزش ۴- قابلیت ارزیابی منسجم و هماهنگ.

کتاب حاضر بر اساس مفاد جزوه ۱-۱ در راهنمای ۲/۴۰۹ EWF-۲۰۰۰/۰۰۲-۰۰۲ Doc.IAB انستیتو بین‌المللی جوش، در خصوص مقدمه ای بر فرآیندهای جوشکاری، تدوین شده است. همچنین مطالبی فراتر از مفاد جزوه مذکور، جهت تکمیل شدن هر چه بیشتر مبحث، در این کتاب ارائه شده است و به‌عنوان مرجعی جامع و معتبر برای تمامی کسانی که در حال گذراندن دوره‌های مختلف جوش می‌باشند، توصیه می‌شود.

بدیهی است پیشنهادات و انتقادات سازنده خوانندگان گرامی، این مرکز را در بهبود هر چه بیشتر این مجموعه یاری خواهد رساند.

---

۱- Approved Training Body

۲- International Welding Engineer



## فهرست مطالب

۱- مقدمه.....	۱
۲- تاریخچه جوشکاری.....	۱
۱-۲- تاریخچه جوشکاری اکسی استیلن.....	۱
۲-۲- تاریخچه جوشکاری قوسی.....	۲
۳-۲- تاریخچه جوشکاری مقاومتی.....	۵
۴-۲- مروری بر تاریخچه فن آوری جوشکاری.....	۵
۳- تعریف فرآیند جوشکاری.....	۸
۴- ساختار منطقه ساختار جوش.....	۱۱
۵- فرآیندهای جوشکاری.....	۱۵
۱-۵- فرآیندهای جوشکاری فاز جامد.....	۱۵
۵-۱-۱- جوشکاری فاز جامد سرد.....	۱۶
۵-۱-۱-۱- جوشکاری انفجاری.....	۱۶
۵-۲-۱-۱- جوشکاری سرد.....	۱۷
۵-۳-۱-۱- جوشکاری فراصوتی.....	۱۷
۵-۴-۱-۱- اتصال یا جوش غلتکی (سرد).....	۱۹
۵-۲-۱-۱- جوشکاری فاز جامد گرم.....	۱۹
۵-۱-۲-۱- جوشکاری غلتکی، جوشکاری نوردی (گرم).....	۱۹
۵-۲-۲-۱- جوشکاری اصطکاکی.....	۲۰
۵-۳-۲-۱- جوشکاری اصطکاکی تلاطمی.....	۲۱
۵-۴-۲-۱- جوشکاری نفوذی.....	۲۱
۵-۵-۲-۱- جوشکاری پتکه‌ای، جوشکاری آهنگری.....	۲۲
۵-۶-۲-۱- جوشکاری گازی فشاری - جوشکاری شعله‌ای لب به لب.....	۲۲
۵-۲-۲- فرآیندهای جوشکاری ذوبی.....	۲۳
۵-۱-۲- جوشکاری گازی.....	۲۳
۵-۱-۱-۲- جوشکاری اکسی استیلن، جوشکاری کاربردی.....	۲۴
۵-۲-۱-۲- جوشکاری هیدروژنی، جوشکاری اکسی هیدروژن.....	۲۵
۵-۳-۱-۲- جوشکاری هوا استیلن.....	۲۵
۵-۴-۱-۲- جوشکاری هوا پروپان.....	۲۵
۵-۲-۲- جوشکاری ترمیت.....	۲۵
۵-۳-۲- جوشکاری سرباره الکتریکی.....	۲۶
۵-۴-۲- جوشکاری با پرتو الکترونی.....	۲۷
۵-۵-۲- جوشکاری با اشعه لیزر، جوشکاری لیزری.....	۲۹



- ۵-۲-۶- جوشکاری مقاومتی ..... ۳۰
- ۵-۲-۶-۱- جوشکاری نقطه‌ای ..... ۳۱
- ۵-۲-۶-۲- جوشکاری مقاومتی لب به لب ..... ۳۱
- ۵-۲-۶-۳- جوشکاری درز مقاومتی ..... ۳۲
- ۵-۲-۶-۴- جوشکاری پیش طرحی، جوشکاری دکمه‌ای، جوشکاری برجسته ..... ۳۳
- ۵-۲-۶-۵- جوشکاری مقاومتی با فرکانس زیاد ..... ۳۴
- ۵-۲-۶-۶- جوشکاری القایی ..... ۳۴
- ۵-۲-۶-۷- جوشکاری جرقه‌ای لب به لب ..... ۳۵
- ۵-۲-۶-۸- جوشکاری جرقه‌ای ..... ۳۶
- ۵-۳-۳- فرآیندهای جوشکاری ذوبی توسط قوس الکتریکی ..... ۳۷
- ۵-۳-۱- فرآیندهای جوشکاری قوسی بدون سیستمهای محافظ ..... ۳۷
- ۵-۳-۱-۱- جوشکاری قوسی لخت ..... ۳۷
- ۵-۳-۱-۲- جوشکاری ضربه‌ای، جوشکاری لحظه‌ای ..... ۳۸
- ۵-۳-۱-۳- جوشکاری زائده‌ای ..... ۳۸
- ۵-۳-۲- فرآیندهای جوشکاری قوسی با حفاظت گازی ..... ۳۹
- ۵-۳-۲-۱- جوشکاری قوس کربنی، جوشکاری قوسی زغالی ..... ۳۹
- ۵-۳-۲-۲- جوشکاری قوس تنگستن با پوشش گاز محافظ ..... ۴۰
- ۵-۳-۲-۳- جوشکاری قوسی فلزی با حفاظت گاز ..... ۴۲
- ۵-۳-۲-۴- جوشکاری هیدروژن اتمی ..... ۴۴
- ۵-۳-۲-۵- جوشکاری قوس پلاسما ..... ۴۴
- ۵-۳-۲-۶- جوشکاری گاز الکتریکی ..... ۴۶
- ۵-۳-۲-۷- جوشکاری زائده‌ای با حفاظت گازی ..... ۴۸
- ۵-۳-۳- فرآیندهای جوشکاری قوسی با محافظت سرباره ..... ۴۸
- ۵-۳-۳-۱- جوشکاری قوس الکتروود روپوش دار ..... ۴۸
- ۵-۳-۳-۲- جوشکاری قوسی با الکتروود دستی ..... ۴۹
- ۵-۳-۳-۳- جوشکاری قوسی با الکتروود مغزدار ..... ۴۹
- ۵-۳-۳-۴- جوشکاری قوس - زیرپودری ..... ۵۰
- ۵-۳-۳-۵- جوشکاری ثقیلی ..... ۵۱
- ۵-۳-۴- سایر فرآیندهای جوشکاری قوسی ..... ۵۲
- ۵-۳-۴-۱- جوشکاری قوس نواری، جوشکاری قوس درزی ..... ۵۲
- ۵-۳-۴-۲- جوشکاری قوسی نقطه‌ای ..... ۵۲
- ۵-۳-۴-۳- جوشکاری تعمیری ..... ۵۲
- ۶-۱- طبقه بندی بر اساس عامل انتقال انرژی از منابع خارجی ..... ۵۴



۵۵	۶-۲- کردار برگ و شاخه فرآیندهای جوشکاری
۵۶	۶-۳- طبقه بندی فرآیندهای جوشکاری بر اساس استاندارد AWS
۵۷	۶-۳-۱- طبقه بندی فرآیندهای جوشکاری ذوبی
۵۸	۶-۳-۲- طبقه بندی فرآیندهای جوشکاری حالت جامد
۵۹	۷- کاربردهای صنعتی
۶۲	۷-۱- جوشکاری سازه
۶۳	۷-۲- خطوط لوله، مخازن تحت فشار، بویلرها و مخازن ذخیره
۶۴	۷-۳- کشتی سازی
۶۴	۷-۴- صنایع هوا فضا و هواپیمایی
۶۴	۷-۵- صنایع اتومبیل و ریلها
۶۵	مراجع







## ۱- مقدمه

اغلب سازه‌ها در صنعت از قطعات مختلف (ریختگی، آهنگری شده (پتکه)، نوردی و...) تشکیل شده‌اند که با روش‌های گوناگونی به یکدیگر متصل می‌شوند. روش‌های متفاوت اتصال فلزات به یکدیگر را می‌توان برحسب نوع فرآیند و یا بنیان علمی آن‌ها به دسته‌های زیر طبقه‌بندی کرد:

الف) روش‌های مکانیکی (پیچ، پرچ، میخ، پین، کشو، خار و...)

ب) روش‌های متالورژیکی (جوشکاری، لحیم کاری و...)

ج) روش‌های شیمیایی (چسب‌های معدنی و آلی)

و نیز رده‌بندی روش‌ها براساس نوع اتصال به صورت زیر می‌باشد:

الف) روش‌های اتصال موقت (پیچ و مهره، پین، خار و...)

ب) روش‌های اتصال نیمه موقت (پرچ، احتمالاً لحیم کاری نرم و بعضی چسب‌ها)

ج) روش‌های اتصال دائم (فرآیندهای جوشکاری و لحیم کاری سخت و اغلب چسب‌ها) [۱].

در شکل ۱ طبقه بندی فرآیندهای اصلی ساخت و اتصال بر اساس استاندارد DIN8580 نشان داده شده است.

مطالب اصلی این درس بر محور روش‌های اتصال دائم یا متالورژیکی (جوشکاری و لحیم کاری) فلزات قرار دارد که در ارتباط با آن مباحث دیگری نظیر روش‌های برشکاری نیز آورده خواهد شد.

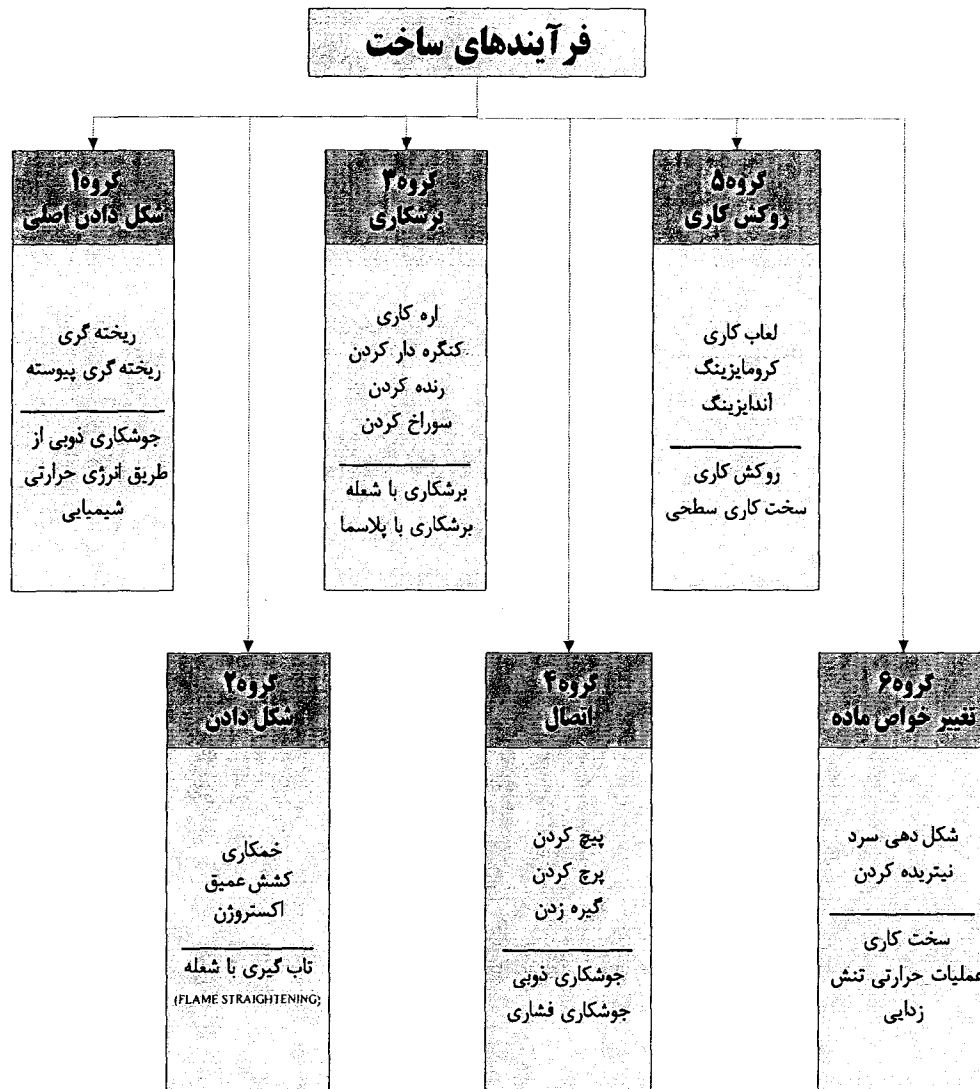
## ۲- تاریخچه جوشکاری

### ۲-۱- تاریخچه جوشکاری اکسی استیلن

"Wilson" در سال ۱۸۹۵ میلادی با ایجاد تسهیلات تولید کاربرد کلسیم، استیلن را به عنوان یک گاز روشنایی و حرارتی معرفی کرد. در سال ۱۹۰۰ میلادی، "Edmond Fouche" فرانسوی، مشعل اکسی استیلن را اختراع کرد که مشعلی پرفشار برای کاربرد مخلوط اکسیژن و استیلن بود. پس از آن هنگامی که فوشه شغل خود را عوض کرد و برای تولید استیلن در مولدهای کم فشار به شرکت دیگری رفت، مشعلی ساخت که با سوخت گازی کم فشار کار می‌کرد. این مشعل، اکسیژن تحت فشار زیاد را دریافت می‌کرد که وارد مخزن مشعل شده و استیلن را از روزنه‌ای با توجه به اصل افشاندن‌های می‌کشید. اساس کار مشعل‌های اولیه مشابه مشعل‌های جوشکاری کم فشار جدید بود. هنگامی که



"Eugene Bournonville" در سال ۱۹۰۶ میلادی اولین مشعل جوشکاری را وارد ایالات متحده آمریکا کرد، جوشکارها کاربردهایی تجاری برای جوشکاری پیدا کردند و صنعتی بزرگ آغاز گردید [۳].



شکل ۱: طبقه بندی فرآیندهای اصلی ساخت و اتصال بر اساس استاندارد DIN8580 [۲].



## ۲-۲- تاریخچه جوشکاری قوسی

سالهای ۱۸۸۱ تا ۱۸۸۷ میلادی مقارن با شروع عملی جوشکاری قوسی می باشد که مدتی کوتاه پس از پیدایش روشنایی قوسی در سال ۱۸۸۱ میلادی به وقوع پیوست. پنج یا شش سال بعد، تجربیات اولیه جوشکاری قوسی، نظریه‌های اساسی جهت پیشرفت در سیستم قوسی را به وجود آورد. جوشکاری قوسی، از بعضی جهات، ممکن است به عنوان نتیجه‌ای از کوره الکتریکی در نظر گرفته شود. در کوره الکتریکی، که نخستین بار توسط "Henry Moissan" شیمی‌دان فرانسوی و سایرین به کار برده شد، فلزی که مورد ذوب قرار گرفته است، بین دو الکتروود کربنی در مسیر جریان الکتریکی قرار داده می شود. در حالی که این فرآیند در آن زمان یک فرآیند مقاومت داخلی برای ذوب فلز توسط جریان برق تلقی می‌شد، ولی در حال حاضر این کوره‌ها اولین نمونه‌های ذوب فلز توسط قوس الکتریکی در نظر گرفته می‌شوند. آزمایشهای جوشکاری قوسی، ابتدا توسط "De Meritens" در سال ۱۸۸۱ میلادی انجام شد. در این تجربیات، قطعات سربی یک صفحه باطری با منبع حرارتی قوس کربنی به یکدیگر متصل شد. با تعقیب این تجربیات توسط یک دانشمند روسی "N. Von Benardos"، این روش به عنوان فرآیند جوشکاری قوسی، تکمیل گردیده و به ثبت رسید. سیستم جوشکاری قوسی "Benardos" با در نظر گرفتن شرایط آن زمان، به نظر مشکل و خطرناک می‌آمد؛ زیرا اولین فرآیند جوشکاری با جریان دائم ۶۰۰ الی ۱۰۰۰ آمپر و ولتاژ ۱۰۰ الی ۳۰۰ ولت انجام می شد. الکتروودهای کربنی به قطر ۶ الی ۳۸ میلی متر و با طول قوس ۵۰ الی ۱۰۰ میلی متر به همراه منابعی با قطبیت مستقیم که هنوز هم روش مرجحی در جوشکاری قوس کربنی است، مورد استفاده قرار می‌گرفت؛ ضمن آنکه حمل و نقل دستگاه نیز بسیار مشکل بود.

۱۸۸۹-۱۹۰۸: مدت کوتاهی بعد، سیستم جوشکاری قوسی "Slavinof" که در آن، الکتروود کربنی سیستم "Benardos" با الکتروود لخت جانشین شده بود، به کار گرفته شد. "Kjellberg" در سال ۱۹۰۸ میلادی پوششی برای الکتروود لخت به کار برد و بدین ترتیب توسعه کاربرد الکتروود روکش‌دار در جوشکاری قوسی آغاز گردید. تخمین زده می‌شود که امروزه بیش از ۹۰ درصد جوشکاری قوسی دستی با همان اصول مورد کاربرد "Kjellberg" صورت می‌گیرد. دنیای صنعتی، همانطور که در مورد بسیاری از اختراعات صورت می‌گیرد، به آهستگی به امکانات ذاتی فرآیند پی برد. سال‌ها گذشت تا دستگاه الکتریکی، سیم جوشکاری و کنترل فرآیند به اندازه کافی توسعه پیدا کند و به نحوی اقتصادی و ایمن، به منظور ساخت و تولید به کار برده شود.



۱۹۱۶-۱۹۲۶: جوشکاری تا قبل از جنگ جهانی اول (۱۹۱۸-۱۹۱۴ میلادی) در مورد تولیدات محدودی به کار گرفته می‌شد. وضع اضطراری جنگ موجب شد که جوشکاری در مورد بسیاری از کاربردها که قبلاً ترجیح داده نمی‌شد، مورد استفاده قرار گیرد. در این دوره، نیاز به کشتی‌های بهتر و ارزان‌تر، طراحان کشتی را وادار کرد که فرآیند جوشکاری را مورد توجه قرار دهند. ولی کاربرد عمومی جوشکاری در ساخت پل‌ها و ساختمان‌ها در اواخر سال ۱۹۲۵ و اوایل سال ۱۹۲۶ میلادی آغاز شد. این امر مقدمه‌ای به کارگیری جوشکاری به مقیاس وسیع، در مورد فولادهای ساده کربنی، فولادهای آلیاژی و نیز آلیاژهای غیرآهنی، گردید.

۱۹۲۶-۱۹۵۰: تمایل به بهبود کیفیت جوش‌های تولیدی توسط جوشکاری قوسی باعث ایجاد فرآیندهای مختلف جوشکاری همراه با گاز محافظ در جوشکاری قوسی گردید. اولین فرآیند جوشکاری همراه با گاز محافظ، جوشکاری با محافظت هیدروژن اتمی بود، که امتیاز آن نخستین بار توسط "Irving Langmuir" در سال ۱۹۲۴ میلادی، گرفته شد. در این فرآیند یک جفت الکتروود تنگستنی برای حفظ قوس، که توسط جریانی از هیدروژن محافظت می‌شود، به کار گرفته می‌شود. این جوشکاری هم به صورت دستی و هم به صورت خودکار قابل استفاده می‌باشد. در این دوره، انواع الکترودهای جوشکاری از جنس فولاد کربنی ساخته شد که در نتیجه آن جوش‌هایی بهبود یافته با آخال‌های سرباره‌ای کمتر و مقاومت بیشتر در برابر خوردگی به وجود آمد. همچنین، الکترودهایی برای جوشکاری انواع فولادهای آلیاژی مانند فولاد دارای ۱۲ درصد منگنز و فولاد زنگ‌نزن کم کربن دارای ۱۸ درصد کروم و ۸ درصد نیکل، ابداع گردید. همچنین، الکترودهایی برای جوشکاری فلزات غیرآهنی، به ویژه مس و آلومینیم ساخته شد که عملاً امکان جوش دادن کلیه فلزات و آلیاژهای تجاری را در کلیه حالات به وجود آورد. در این دوره، فرآیند جوشکاری قوس زیرپودری<sup>۱</sup> برای جوشکاری فولاد کربنی ابداع شد. جنگ جهانی دوم، نیاز به صنعت سخت و تولید فلزی را به وجود آورد. روش جوش منیزیم، فرآیند جوشکاری قوس تنگستنی<sup>۲</sup> را نتیجه داد. این فرآیند، ابتدا به علت کاربرد هلیوم به عنوان گاز محافظ قوس، جوشکاری قوس هلیومی<sup>۳</sup> نامیده می‌شد.

۱۹۵۱ تا عصر حاضر: شمار زیادی از فرآیندهای جوشکاری توسعه پیدا کرد. جوشکاری قوسی فلزی همراه با گاز محافظ، جوشکاری با پرتو الکترونی و یا پرتو لیزر و نیز جوشکاری‌های اصطکاکی،

۱-SAW  
۲-GTAW  
۳-Heliarc MT



قطره‌ای، گاز الکتریکی، انفجاری، قوس پلاسما، اصطکاکی اینرسی، و سیم داغ از جمله این فرآیندها می‌باشند [۳].

## ۳-۲- تاریخچه جوشکاری مقاومتی

اصول جوشکاری مقاومتی نخستین بار توسط "James Joule" فیزیک‌دان انگلیسی در سال ۱۸۵۶ میلادی کشف گردید. "Joule" در تجربیات خود، دسته‌ای سیم را میان زغال چوب قرار داده و با عبور دادن جریان برق و گرم کردن، آن‌ها را به یکدیگر جوش داد. اعتقاد بر این است که این عمل، اولین کاربرد حرارت توسط مقاومت داخلی توسط فلز جوشکاری است. بعدها، "Thomson" فرآیند را با کاربردهای عملی، تکمیل کرد. "Thomson" در سال ۱۸۷۷ میلادی یک ماشین جوشکاری مقاومتی کم‌فشار کوچک را اختراع کرد. جوشکاری با این ماشین با حرارت تولیدی توسط مقاومت داخلی قطعه کار تا مرحله مومسانی آن، انجام می‌گرفت. تا چندین سال، آزمایشات کمی درباره این فرآیند صورت گرفت و به نظر می‌آمد که ارزش تجاری چندانی ندارد. با وجود این، جوشکاری مقاومتی در اوایل سال‌های ۱۸۸۰ میلادی تحت عنوان جوشکاری التهابی<sup>۱</sup> به صورت تجاری درآمد [۳].

## ۴-۲- مروری بر تاریخچه فن آوری جوشکاری

حدود ۳۲۰۰ سال قبل از میلاد: لحیم کاری سخت قطعات جواهر انجام گرفت.  
حدود ۱۵۰۰ سال قبل از میلاد: کشف اولیه جوشکاری قطعات با استفاده از آتش و چکش صورت گرفت.

۱۷۸۲ میلادی: "Lichtenberg"، قوس الکتریکی را کشف کرد.

۱۸۰۹ میلادی: "Davy" فیزیک‌دان انگلیسی، از قوس الکتریکی به عنوان منبع نور استفاده کرد.

۱۸۶۷ میلادی: "Elika Thomsen" جوشکاری مقاومتی را کشف کرد.

۱۸۸۵ میلادی: "Bernados" و "Olszewski" اولین فرآیند جوشکاری قوس را مورد آزمایش قرار دادند. به علاوه قوس بین الکتروود زغالی و قطعه کار ایجاد شد.

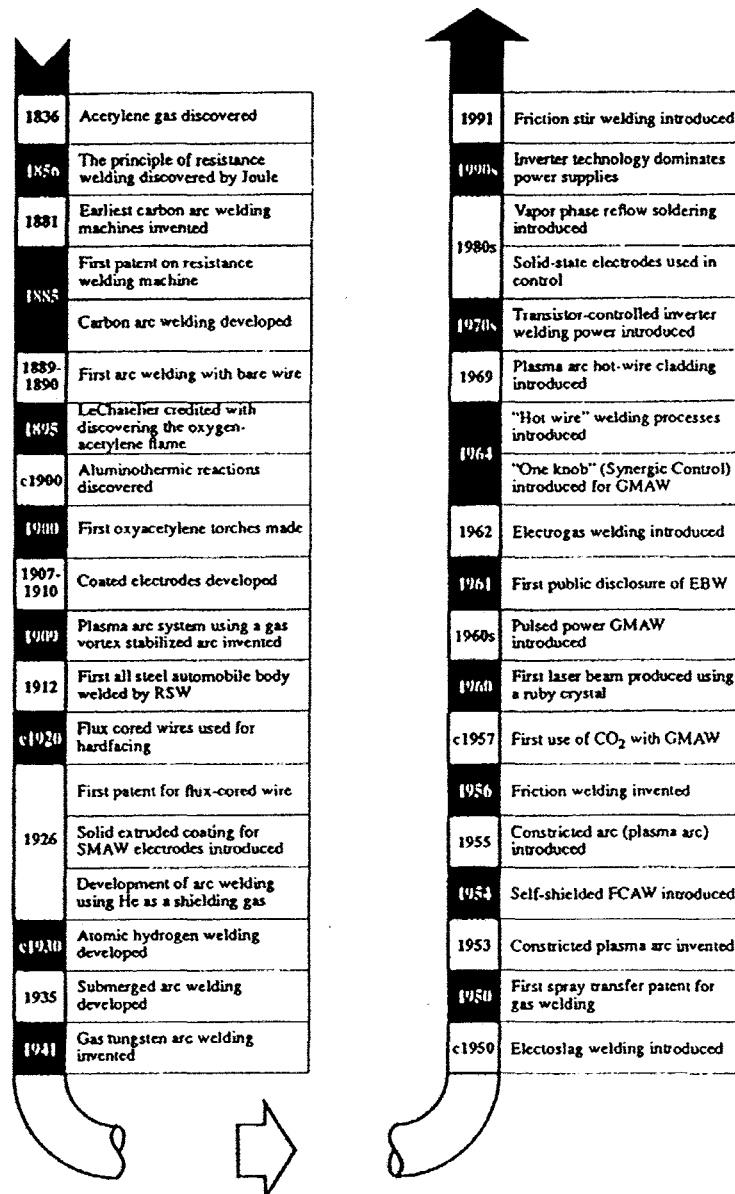
۱۸۹۰ میلادی: "Slavianoff" فرآیند جوشکاری قوس را با ذوب کردن الکتروود فلزی انجام داد.

۱۸۹۱ میلادی: کشف استیلن صورت گرفت.

1- Incandescent Welding



- ۱۸۹۵ میلادی: فرآیند متراکم کردن هوا توسط "Von Linde" توسعه پیدا کرد.
- ۱۸۹۶ میلادی: "Drager" تورچ جوشکاری را با استفاده از نازل مکش و فشرده‌سازی بهبود بخشید.
- ۱۹۰۱ میلادی: برای اولین بار، استیلن حل شده در استن بکار گرفته شد.
- ۱۹۰۸ میلادی: "Kjellberg" از الکترودهای فلزی پوشش‌دار برای جوشکاری تعمیراتی استفاده کرد.
- ۱۹۳۷ میلادی: در آلمان، فرآیند جوشکاری قوس زیرپودری برای اولین بار به کار گرفته شد.
- ۱۹۴۰ میلادی: کاربرد جوشکاری TIG با اتمسفر محافظ هلیوم در آمریکا آغاز گردید.
- ۱۹۴۸ میلادی: کاربرد جوشکاری گازی تحت اتمسفر محافظ آرگون در آلمان آغاز گردید.
- ۱۹۵۵ میلادی: جوشکاری با سرباره الکتریکی در شوروی سابق توسعه یافت.
- ۱۹۵۷ میلادی: فرآیند برشکاری پلاسما مورد استفاده قرار گرفت.
- ۱۹۶۱ میلادی: دستگاه پرتو الکترونی ثابت اختراع شد.
- ۱۹۶۲ میلادی: جوشکاری قوسی پلاسما برای اولین بار انجام شد.
- ۱۹۶۵ میلادی: جوشکاری با الکتروود مغزه‌دار در شوروی سابق توسعه یافت.
- ۱۹۶۵ میلادی: توسعه لیزر گازی و مایع [۱۰].
- تحولات و توسعه فرآیندهای جوشکاری در شکل ۲ آورده شده است.



شکل ۲: خط سیر تکامل فرآیندهای جوشکاری [۴].





### ۳- تعریف فرآیند جوشکاری

جوشکاری، اتصال دو یا چند قطعه فلزی توسط اعمال فشار، گرما و یا هر دو، بدون استفاده از افزودن فلز پرکننده<sup>۱</sup> و یا به همراه آن است که در نهایت منجر به منطقه‌ای یکنواخت در مرز دو قطعه در اثر ذوب یا تبلور مجدد می‌شود [۵]. همچنین جوش دادن عبارتست از ایجاد پیوستگی مولکولی بین دو یا چند قطعه فلزی که حداقل یکی از آنها به طور موضعی تحت اثر حرارت به حالت خمیری یا مذاب درآمده باشد. این عمل ممکن است با اعمال فشار یا بدون آن انجام پذیرد [۶].

جوش ایده‌آل را می‌توان به محل اتصالی اطلاق کرد که نتوان آن را از قسمت‌های دیگر تشخیص داد. با توجه دست نیافتن به چنین مشخصاتی، می‌توان خواص محل اتصال را چنان بالا برد که در عمل کاملاً رضایت‌بخش باشد. نکته‌ی حائز اهمیت از نظر کارشناسی، تشخیص نوع فلزی است که جوشکاری بر روی آن انجام می‌گیرد. نوع اتصال و کاربرد قطعه نیز به منظور انتخاب روش جوشکاری، مواد لازم و نکات جانبی دیگر نیز از اهمیت ویژه‌ای برخوردار هستند [۱].

در حالت ایده‌آل، جوشکاری یک آلیاژ خاص با استفاده از فلز پرکننده‌ای که سازگاری کامل با فلز پایه دارد مزایای زیر را خواهد داشت:

- یکنواختی ترکیب در اتصال جوش.
- تطابق بسیار خوب از نظر خواص فیزیکی مانند رنگ، چگالی، هدایت حرارتی و الکتریکی.
- خواص مکانیکی یکنواخت در منطقه جوش و فلز پایه بعد از عملیات حرارتی بعدی منطقه جوش.

انتخاب فلزات پرکننده توسط انجمن جوشکاری آمریکا<sup>۲</sup>، انجمن مهندسیین مکانیک آمریکا<sup>۳</sup>، انستیتو پتروشیمی آمریکا<sup>۴</sup> و کدهای جوشکاری ارتش برپایه تأمین جوشهای عاری از ترک و انطباق خواص کششی فلز پایه و فلز پرکننده و خواص توزیع حرارتی ارائه شده است [۵].

انرژی مهم‌ترین عامل در روش‌های جوشکاری برای اتصال دو قطعه است که می‌تواند از منابع شعله‌ای، قوس الکتریکی، مقاومت الکتریکی، تشعشعی و یا مکانیکی تأمین و به‌کار برده شود. به‌جز موارد

۱- Filler Metal

۲- AWS

۳- ASME

۴- API



معدودی (نظیر جوشکاری فشاری)، محل جوش از طریق ذوب شدن موضعی قطعات مورد جوش و اغلب همراه با ماده اضافی (سیم جوش)، به وجود می آید.

نکته حائز اهمیت دیگر تمیزی و آلوده نبودن سطح موضعی جوش است که باید عاری از هرگونه مواد اکسیدی و ناخالصی‌های دیگر باشد. این آلودگیها می‌توانند بقایای مواد آلی، گازهای جذب شده و یا ترکیباتی نظیر اکسید فلز باشند که دست یافتن به اتصالی با خواص مناسب، مستلزم تمیز کردن این آلودگیها می‌باشد. پیش‌بینی می‌شود فرآیند جوشکاری از طریق واکنش‌های شیمیایی (سرباره)، پراندن (از طریق قوس الکتریکی با جریان مستقیم و الکتروود مثبت) یا مکانیکی (ساییدن یا مالش) انجام یافته و ناخالصی‌ها از محل جوش زدوده می‌شوند.

پس از حذف آلودگی‌های محل جوش، این موضع باید در هنگام جوشکاری نیز از اکسیژن و نیتروژن هوا دور نگه داشته شود چون هر یک از این دو گاز می‌توانند در مذاب تولید اکسید و نیتريد کرده و خواص جوش را به خطر اندازند. دور نگهداشتن محل جوش از هوا با استفاده از مواد پوششی نظیر فلاکس یا گازهای خنثی نظیر آرگون و یا گازهایی که نسبت به مذاب بی‌اثر هستند، انجام می‌گیرد. همچنین می‌توان از طریق تماس نزدیک دو سطح یا لبه‌ها و کاهش نسبی هوای محبوس در آنها، این عمل را انجام داده یا در نهایت عملیات جوشکاری را در خلأ انجام داد. در برخی فرآیندها، به حدی سرعت جوشکاری بالا و حرارت محدود است که فرصتی برای واکنش‌های اکسیدی وجود ندارد و ممکن است محافظت محل جوش از هوا ضرورتی نداشته باشد. در برخی موارد از مواد اکسیژن‌زدا نیز استفاده می‌شود تا بتوان اکسیژن و مواد اکسیدی جذب شده توسط مذاب را از آن خارج کرد [۱].

ترکیب شیمیایی محل جوش نیز برای رسیدن به اتصالی با خواص رضایت‌بخش از عوامل اصلی محسوب می‌شود که در بعضی مواقع (مانند ریخته‌گری) لازم است که مواد اکسیژن‌زدا یا آلیاژی به جوش اضافه شود، زیرا برخی آلیاژها در محدوده معینی از ترکیب شیمیایی قابلیت جوشکاری دارند.

به طور خلاصه هر روش جوشکاری با چهار عامل ضروری زیر روبرو است و معمولاً رده‌بندی روش‌ها بر مبنای این چهار عامل انجام می‌گیرد:

۱- انرژی لازم

۲- حذف و زدودن آلودگی‌ها از سطح جوش

۳- محافظت سطح جوش در هنگام جوشکاری

۴- خواص متالورژیکی جوش و کنترل‌های لازم

ساده‌ترین روش جوشکاری که می‌توان در نظر گرفت روشی است که در آن سطوح جوشکاری شده بسیار صاف و قابل تطبیق باشند، بطوریکه بعد از قرار دادن این دو سطح در خلأ، الکترون‌ها بین



اتمهای مجاور دو سطح، حالت اشتراکی داشته باشند. هر چند این نوع اتصال در فضا نیز قابل اجرا است اما در عمل آماده کردن سطوحی با شرایط فوق یا خلاء بسیار بالا جهت اتصال امکان پذیر نیست. در عمل دو راه برای اتصال و رسیدن به تماس اتمی بین دو سطح وجود دارد:

اول: از طریق فشار، که در این صورت دو سطح تحت فشار در حالت پلاستیکی تماس لازم را پیدا خواهند کرد. این عمل گاهی با حرارت اولیه برای نرم کردن فلز همراه است.

دوم: دو قطعه توسط «پلی» از فلز مذاب به همدیگر متصل می‌شوند.

این تفاوت، پایه اولیه تقسیم‌بندی در روش‌های جوشکاری می‌باشد که در دو گروه فرآیندهای جوشکاری حالت جامد<sup>۱</sup> و گروه فرآیندهای جوشکاری ذوب<sup>۲</sup> یا حالت مایع تفکیک می‌شوند [۱].

متداولترین انواع جوش، جوش ذوبی است. در یک اتصال جوش ذوبی دو قسمت کاملاً مجزا به چشم می‌خورد که عبارتند از:

- منطقه ذوب شده و نواحی بلافاصله همجوار آن
- فلز مبنا (فلز مورد جوش)

منطقه ذوب شده، که از انجماد فلز مذاب بدست آمده است، ضمن جوشکاری تغییر و تحولات بافتی، شیمیایی و فیزیکی پیدا می‌کند.

فلز مبنا تحت اثر یک تحول حرارتی قرار می‌گیرد که نتایج حاصل از این تحول در هر نقطه به فاصله آن نقطه از محل اتصال، به حرارت ایجاد شده در هنگام جوشکاری، به تواتر گرم و سرد شدن، نوع فلز و غیره بستگی دارد. تغییر و تحولات منطقه ذوب شده و فلز مبنا ممکن است به نتایج ذیل منجر گردد:

- تغییر مشخصات مکانیکی فلز
  - افزایش تردی نوار جوش در درجه حرارتهای متعارف یا در درجه حرارتهای پایین
  - افزایش حساسیت در مقابل ترک خوردگی
  - ایجاد حبابهای هوا در نوار جوش
  - تقلیل مقاومت در مقابل خوردگی و زنگ زدن
- شدت و ضعف اثرات فوق به نوع جوش و روش انجام آن بستگی دارد [۳].

۱- Solid State Welding

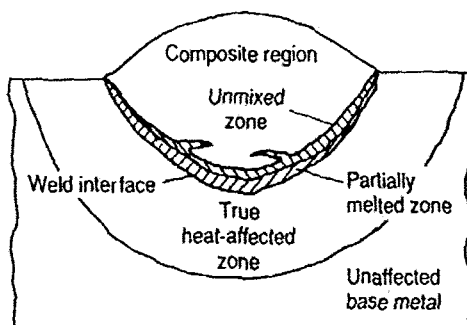
۲- Fusion Welding



## ۴- ساختار منطقه ساختار جوش

اتصال جوش اغلب از نظر شیمیایی دارای غیریکنواختی است و به صورت کامپوزیتی شامل ۶ منطقه مشخص متالورژیکی است. ناحیه جوش شامل مناطق زیر می‌باشد:

- ۱- منطقه ترکیبی<sup>۱</sup>
  - ۲- منطقه مخلوط نشده<sup>۲</sup>
  - ۳- مرز جوش<sup>۳</sup>
  - ۴- منطقه‌ای که به طور جزئی ذوب شده است<sup>۴</sup>
  - ۵- منطقه متأثر از حرارت<sup>۵</sup>
  - ۶- فلز پایه که تحت تأثیر حرارت قرار نگرفته است
- این مناطق در شکل ۳ نشان داده شده‌اند [۵].



شکل ۳: مناطق متالورژیکی که در انواع جوش مشاهده می‌شوند [۵].

### • ناحیه کامپوزیتی

مخلوطی از فلز پرکننده و فلز پایه ذوب شده، یک مذاب کامل و در منطقه کامپوزیتی تشکیل می‌دهد. به عنوان مثال وقتی چدن خاکستری با الکتروود نیکلی جوش داده می‌شود. منطقه کامپوزیتی

- 
- ۱- Composite Zone
  - ۲- Unmixed Zone
  - ۳- Weld Interface
  - ۴- Partially Melted Zone
  - ۵- Heat Affected Zone



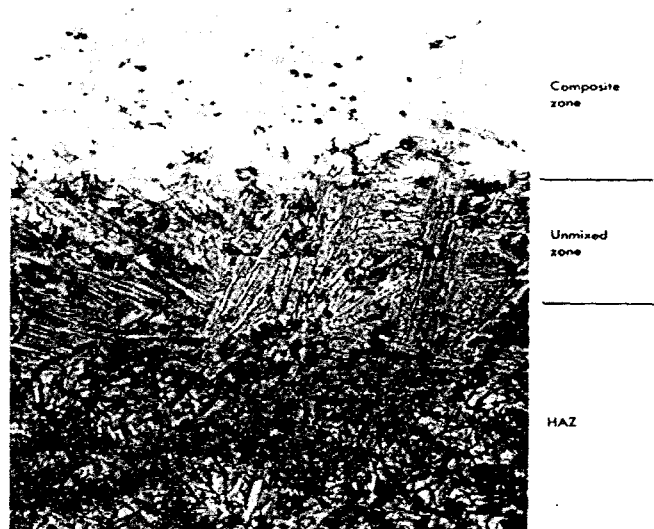
شامل یک حوضچه مذاب همگن از نیکل است که با مذاب چدن خاکستری رقیق شده است و یا هنگامی که الکترودهای E10018 برای جوشکاری فولاد HY-80 استفاده می‌شود ترکیب شیمیایی منطقه کامپوزیتی میانگین عناصر موجود در فلز پایه و پرکننده (مانند کربن، نیکل و منگنز) می‌باشد [۵].

#### • منطقه مخلوط نشده

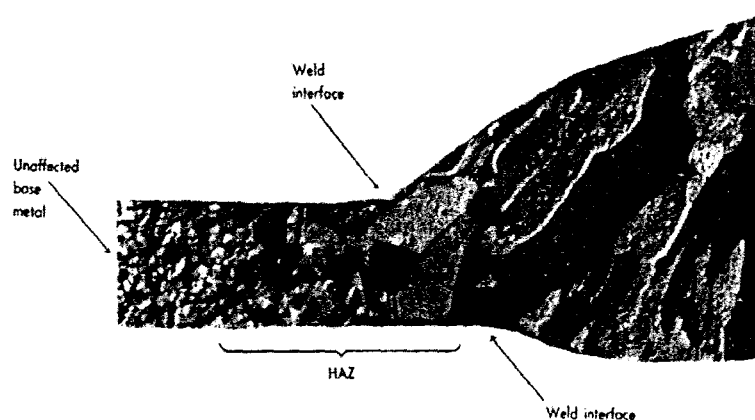
ناحیه باریک اطراف ناحیه کامپوزیتی ناحیه غیرمخلوط نام دارد. (شکل ۳) این ناحیه شامل لایه مرزی از فلز پایه ذوب شده است که قبل از اختلاط در ناحیه کامپوزیتی منجمد شده است. این لایه در اطراف حوضچه مذاب به وسیله ترکیب معین و نزدیک به فلز پایه و ضخامت حدود ۰/۰۵ تا ۰/۱ اینچ که بستگی به فرآیند جوشکاری و سرعت سرد شدن دارد قابل تشخیص می‌باشد. اگرچه منطقه غیرمخلوط در تمام جوشهای ذوبی وجود دارد ولی اصولاً در جوشهایی که از پرکننده متفاوتی با فلز پایه استفاده می‌شود، به راحتی قابل تشخیص است [۵].

به عنوان مثال در جوشکاری قوس الکتریکی با الکتروود روپوش‌دار (SMAW) چدن خاکستری کلاس ۳۰ با فلز پرکننده غنی از نیکل، این منطقه به راحتی قابل مشاهده می‌باشد. زیرا چدن خاکستری مذاب بصورت چدن سفید (به همراه یوتکتیک  $\gamma$  و  $Fe_3C$ ) منجمد می‌شود، در حالی که منطقه کامپوزیتی که شامل مقادیر زیادی از فلز پرکننده نیکلی است، بصورت آستنیتی منجمد می‌شود (شکل ۴).

در جوشکاری نیکل خالص با الکتروود تنگستن تحت پوشش گاز محافظ با پرکننده نیکلی (شکل ۵) این منطقه قابل مشاهده نمی‌باشد زیرا ترکیب شیمیایی و شرایط سرد شدن مایع ناحیه کامپوزیتی، مشابه با مایع ناحیه غیرآمیخته می‌باشد.



شکل ۴: ساختار جوش رسوب داده شده بر روی چدن خاکستری با فلز پرکننده نیکلی [۴].



شکل ۵: جوشکاری قوس تنگستن با گاز محافظ نیکل خالص با پرکننده نیکلی [۵].

#### • مرز جوش

سومین ناحیه مشخص در جوشکاری، مرز جوش می‌باشد. این سطح، مرز مشخص میان فلز پایه ذوب نشده در یک طرف و فلز جوشکاری منجمد شده در طرف دیگر می‌باشد. اغلب در فلزات خالص و یا آلیاژهای رقیق که از پرکننده‌های هم جنس استفاده می‌شود، انتقال از فلز پایه به فلز جوشکاری شده به سختی به طریق متالوگرافی قابل تشخیص است و تنها به وسیلهٔ آج‌های حساس به ترکیب، می‌توان ساختار انجمادی را مشاهده کرد. به طور کلی هنگامی که عناصر موجود در آلیاژ و دامنهٔ



انجماد آلیاژ (محدوده دمایی بین خطوط سالییدوس و لیکوئیدوس) افزایش می‌یابد تشخیص ساختار انجمادی به وسیلهٔ اچ کردن ساده‌تر شود.

- منطقه‌ای که به طور جزئی ذوب شده است

این ناحیه در فلز پایه و در مجاورت مرز جوش، در ناحیه‌ای که ممکن است ذوب جزئی اتفاق افتد، قابل مشاهده می‌باشد. در بسیاری از آلیاژها که شامل ناخالصی‌ها و آخالها هستند و یا جدایش آلیاژی در مرزدانه‌ها وجود دارد، ذوب این نواحی میکروسکوپی اتفاق افتاده که از مرز جوش تا ناحیهٔ ذوب شدهٔ جزئی ادامه می‌یابد.

عمقی که ناحیه مذاب به فلز پایه نفوذ می‌کند به دمای سالییدوس ماده ذوب شده بستگی دارد. فولاد HY۸۰ یک مثال کلاسیک از ذوب جزئی در منطقهٔ ذوب شده به طور جزئی می‌باشد. ذوب آخال‌های سولفید منگنز موجب ترک گرم می‌شود، این ترکها از منطقهٔ مخلوط نشده در عرض مرز جوش تا منطقهٔ ذوب شدهٔ جزئی ادامه می‌یابد.

- ناحیه متأثر از حرارت (HAZ)

HAZ قسمتی از اتصال جوش است که تحت تأثیر حرارت قرار گرفته است؛ این حرارت برای ایجاد تغییرات میکروساختاری حالت جامد کافی بوده ولی برای ذوب ماده به هر شکلی بسیار کم است. به عنوان مثال این ناحیه در آلیاژهای تکفاز کار شده، بوسیلهٔ افزایش یکنواخت اندازهٔ دانه از خارج قسمت HAZ به حداکثر مقدار اندازهٔ دانه در مرز جوش مشخص می‌شود که این امر در شکل ۴ نشان داده شده است.

- فلز پایه

در نهایت قسمتی از قطعه کار که تحت هیچگونه تغییر متالورژیکی قرار نگرفته است فلز پایه نام دارد. اگرچه این منطقه بصورت متالورژیکی بدون تغییر باقی مانده است ولی این ناحیه نیز همانند اتصال جوش، تحت تنشهای باقیمانده قرار دارد.



## ۵- فرآیندهای جوشکاری

### ۵-۱- فرآیندهای جوشکاری فاز جامد<sup>۱</sup>

از این فرآیندها برای بدست آوردن اتصال جوشکاری شده، در دماهای زیر نقطه ذوب فلزهایی که جوشکاری می‌شوند استفاده می‌شود. در واقع لبه‌ها تحت فشار، با حرارت یا بدون آن در یکدیگر له می‌شوند. این پروسه‌ها اغلب شامل جوشکاری فشاری یا فرآیندهای اتصال‌دهی نفوذی می‌باشند. برای رسیدن به تماس سطحی مناسب و ایجاد تغییر شکل پلاستیک در سطوح داخلی به منظور شکستن و پراکندن اکسیدهای سطحی، اعمال فشار مناسب لازم می‌باشد [۷]. فرآیندهای فاز جامد بر حسب منبع انرژی مورد نیاز در جدول ۱ طبقه بندی شده است.

جدول ۱: طبقه بندی فرآیندهای حالت جامد بر حسب منبع انرژی [۴]

Energy Source		
Mechanical	Chemical	Electrical
Cold welding (CW)	Pressure gas welding (PGW)	Stud arc welding (SW) <sup>¶</sup>
Hot pressure welding (HPW)	Exothermic pressure welding	Magnetically impelled arc butt (MIAB) welding <sup>¶</sup>
Forge welding (FOW)	Pressure Thermit	Resistance spot welding (RSW) <sup>¶</sup>
Roll welding (ROW)	Forge welding (FOW)	Resistance seam welding (RSEW) <sup>¶</sup>
Friction welding (FRW)		Projection welding (PW) <sup>¶</sup>
Ultrasonic welding (USW)		Flash welding (FW) <sup>¶</sup>
Friction stir welding		Upset welding (UW) <sup>¶</sup>
Explosion welding (EXW)		Percussion welding (PEW) <sup>¶</sup>
Deformation diffusion welding (DFW)		Resistance diffusion welding
Continuous seam DFW (CSDW)		
Creep isostatic pressure welding (CRISP)		
Superplastic forming/diffusion bonding (SPF/DB)		

<sup>¶</sup>All involve some fusion, which may or may not be essential to the formation of the weld, depending on the degree of deformation from pressure.

Source: From *Joining of Advanced Materials* by R. W. Messler, Jr., published in 1993 by and used with permission of Butterworth-Heinemann, Woburn, MA.

<sup>۱</sup>-Solid Phase Welding Processes

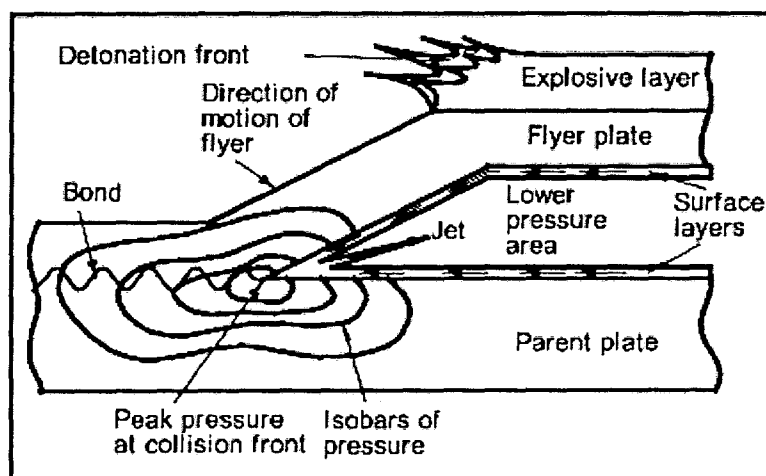


## ۵-۱-۱- جوشکاری فاز جامد سرد<sup>۱</sup>

### ۵-۱-۱-۱ جوشکاری انفجاری<sup>۲</sup>

جوشکاری انفجاری فرآیند خاصی است که فقط در اتصالات روی لبه<sup>۳</sup> اعمال می‌شود [۷]. ماده منفجره برای اتصال دو ورق (مثلا مسی و فولادی) روی آن کار گذاشته می‌شود، این ماده نه فقط نیروی فشاری جهت جوشکاری را ایجاد می‌کند بلکه، یک موج ضربه‌ای نیز به وجود می‌آورد که باعث زدودن اکسید و سایر آلودگی‌ها از محل اتصال می‌گردد. دو قطعه فلز تحت زاویه‌ای نسبت به هم قرار داده می‌شوند و انفجار کنترل شده موجب وارد آمدن سریع نیرو به ورق‌ها شده و چین‌های سطحی در آنها به وجود می‌آورد. پس از اعمال نیرو، چین‌ها در یکدیگر قفل شده و دو فلز به یکدیگر جوش داده می‌شوند [۸] (شکل ۶).

مهم‌ترین کاربرد این نوع جوشکاری در روکش کاری صفحه ضخم و نرم فولادی به وسیله موادی مانند فولاد ضدزنگ و تیتانیوم می‌باشد [۷].



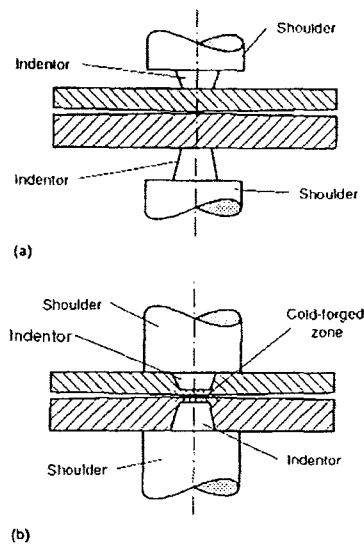
شکل ۶: شمای کلی از جوشکاری انفجاری [۱۱].

۱-Cold Solid Phase Welding  
۲-Explosive Welding  
۳-Lap joint



### ۵-۱-۱-۲- جوشکاری سرد<sup>۱</sup>

جوشکاری سرد یکی از فرآیندهای جوشکاری حالت جامد است که در آن به منظور ایجاد اتصال در شرایط متعارفی، فشار به کار برده می‌شود که منجر به تغییر شکل پلاستیک شدید در منطقه اتصال می‌گردد. مشخصه فرآیند جوشکاری سرد، غیاب حرارت چه از خارج و چه ناشی از خود فرآیند است [۸] (شکل ۷).



شکل ۷: نمای کلی جوشکاری سرد فشاری برای اتصال لبه روی هم [۵].

### ۵-۱-۱-۳- جوشکاری فراصوتی<sup>۲</sup>

از فرآیندهای جوشکاری حالت جامد است که در آن اتصال توسط متمرکز کردن انرژی ارتعاشی فرکانس بالا به صورت موضعی قطعات کاری که تحت فشار با هم نگاه داشته شده‌اند، صورت می‌گیرد [۸] (شکل ۸).

در این حالت تنش‌های دینامیکی به محدوده مشخصی نزدیک به سطح مشترک قطعات کار وارد می‌شوند. این تنش‌ها سبب تغییر شکل پلاستیک در محل سطح مشترک قطعات شده و فیلم‌های

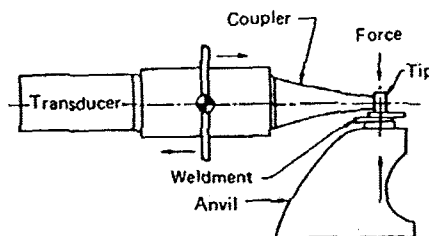
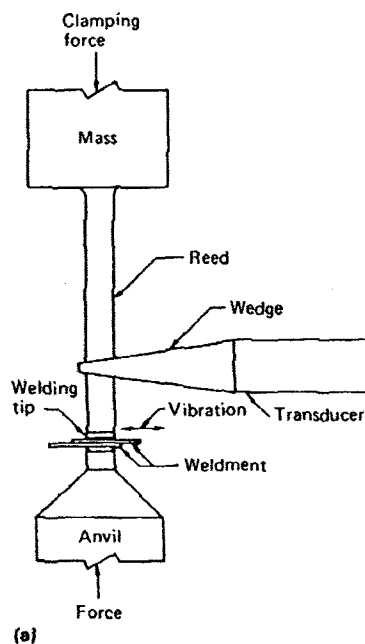
۱-Cold Welding (CW)

۲-Ultrasonic Welding (USW)

اکسیدی، رطوبت و... را از بین می‌برد. در نتیجه ناموزونی‌های سطح مشترک اولیه حذف شده تا یک سطح با تماس فلزی مناسب حاصل گردد [۷].

در جوشکاری فراصوتی یک پیوند محکم متالورژیکی، بدون ذوب فلز پایه ایجاد می‌شود. منبع انرژی در جوشکاری فراصوتی انرژی ارتعاش با شدت بالاست. انرژی الکتریکی با فرکانس بالا به انرژی مکانیکی ارتعاشی تبدیل شده و انرژی به قطعه کار منتقل شده و اتصال صورت می‌گیرد [۸].

تقریباً تمام کاربردهای این جوش امروزه به جوش ورق‌های نازک و سیم‌ها محدود شده است. همچنین از این نوع جوش در ساخت میکرومدارها و ترانزیستورها و درجوش فویل‌ها در صنایع بسته‌بندی مواد غذایی استفاده می‌شود [۷].



شکل ۸: تصویر شماتیک از دستگاه جوشکاری فراصوتی [۵].



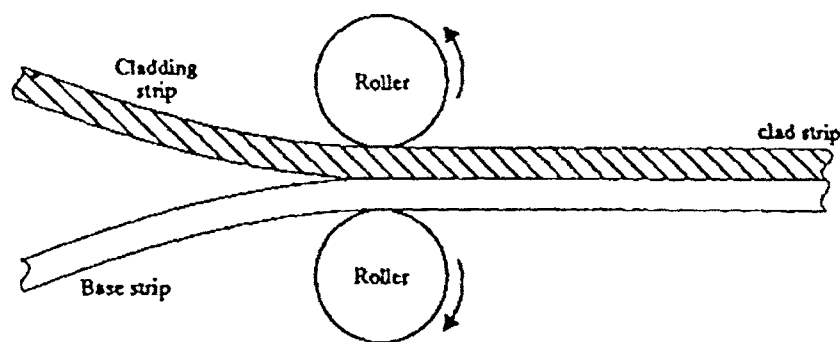
### ۵-۱-۱-۴- اتصال یا جوش غلتکی (سرد)<sup>۱</sup>

این فرآیند به منظور روکش کاری مواد با یک لایه نازک از مواد مقاوم در برابر خوردگی استفاده می‌شود. روکش کاری آلومینیم با دورالومین<sup>۲</sup> مثالی از این فرآیند است. در این مورد دورالومین استحکام زیاد و مقاومت به خوردگی کمی دارد که به وسیله لایه‌ای از آلومینیم، مقاومت به خوردگی مجموعه آلومینیم - دورالومین بالا می‌رود [۷].

### ۵-۱-۲- جوشکاری فاز جامد گرم

#### ۵-۱-۲-۱- جوشکاری غلتکی، جوشکاری نوردی (گرم)<sup>۳</sup>

این فرآیند یک فرآیند جوشکاری حالت جامد است که در آن، اتصال با گرم کردن در کوره و اعمال فشار توسط غلتک صورت می‌گیرد. در برخی موارد که فلز مورد اتصال نرم باشد می‌توان این فرآیند را بدون گرم کردن قطعات نیز انجام داد [۸] (شکل ۹). این روش به منظور روکش کاری مواد با لایه‌ای از مواد مقاوم در برابر خوردگی استفاده می‌شود. روش جوشکاری غلتکی گرم نیروهای لازم که برای تغییر شکل را نسبت به جوشکاری غلتکی سرد، به مقدار قابل توجهی کاهش می‌دهد. همچنین با این فرآیند جوشکاری می‌توان موادی مانند فولاد زنگ نزن را به یک فولاد نرم‌تر بعنوان پایه جوش داد که در شرایط سرد عملی نمی‌باشد [۷].

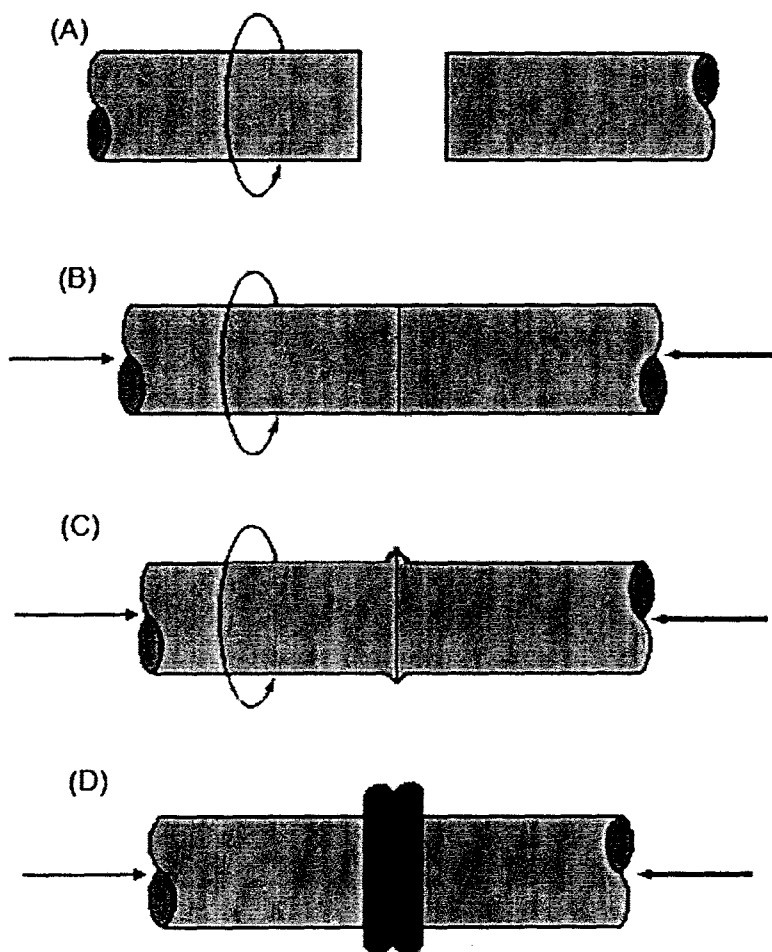


شکل ۹: شماتیک روکش کاری یک فلز به کمک فرآیند جوشکاری غلتکی [۴].

- ۱- Roll Welding (ROW)
- ۲-Duralumin
- ۳-Roll Welding (ROW)

### ۵-۱-۲-۲- جوشکاری اصطکاکی<sup>۱</sup>

در این روش حرارتی که از اصطکاک مابین دو قطعه (که یکی ثابت و دیگری متحرک است) ایجاد می‌شود، به همراه بار محوری وارده به قطعات کار، سبب اتصال می‌گردد. زمانی که حرارت مورد نیاز برای جوشکاری حاصل شد، حرکت دورانی چرخش متوقف شده و فشار اعمال می‌گردد در نتیجه جوش در راستای سطح مشترک قطعات ایجاد می‌شود (شکل ۱۰). در این فرآیند می‌توان محدوده وسیعی از فلزات مانند فولادها، چدن‌ها، آلیاژهای مس و آلومینیوم - مس<sup>۲</sup> را به یکدیگر جوش داد [۷].



شکل ۱۰: نمای کلی از مراحل جوشکاری اصطکاکی [۴].

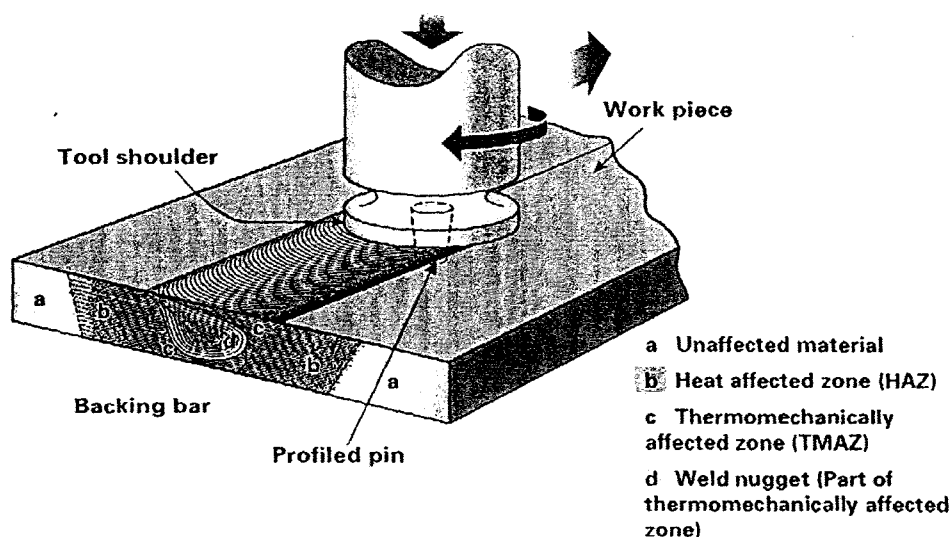
۱-Friction Welding (FRW)

۲- Al-Copper



### ۵-۱-۲-۳- جوشکاری اصطکاکی تلاطمی<sup>۱</sup>

این روش یکی از فرآیندهای جوشکاری اصطکاکی است که در آن اتصال بین قطعات لب به لب توسط حرارت اصطکاکی و جابجایی ماده مومسان به علت سرعت زیاد دورانی ابزاری که در امتداد اتصال جوش حرکت دارد، ایجاد می‌شود [۸] (شکل ۱۱).



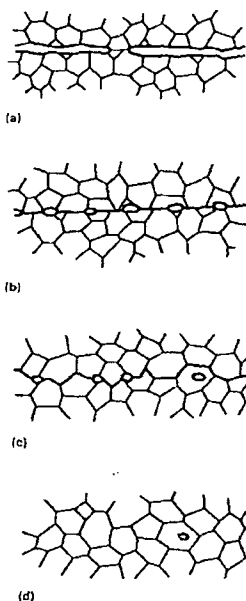
شکل ۱۱: چگونگی ایجاد اتصال در فرآیند جوشکاری اصطکاکی تلاطمی [۱۱].

### ۵-۱-۲-۴- جوشکاری نفوذی<sup>۲</sup>

فرآیند اتصالی که در آن، سطوح مورد جوشکاری با فشاری غیرکافی جهت ایجاد جریان مومسان و در درجه حرارتی کمتر از نقطه ذوب هر یک از قطعات، نسبت به هم نگه داشته می‌شوند. به طوری که، نفوذ حالت جامد حاصله، با تشکیل فاز مایع یا بدون آن، باعث وقوع جوشکاری می‌شود. در این فرآیند می‌توان از فلز پرکننده واسطه به منظور پر کردن شکافها و تسهیل در فرآیند نفوذ، بین سطوح تماس استفاده کرد [۸] (شکل ۱۲).

۱-Friction Stir Welding (FSW)

۲-Diffusion Welding (DFW)



شکل ۱۲ : مراحل مختلف ایجاد اتصال به کمک نفوذ اتمی [۵].

### ۵-۲-۱-۵- جوشکاری بتکه‌ای، جوشکاری آهنگری<sup>۱</sup>

از فرآیندهای جوشکاری حالت جامد است که در آن، عمل جوش با گرم کردن قطعات کار تا درجه حرارت جوشکاری و اعمال ضربات کافی برای تغییر شکل دائم صورت می‌گیرد. در مورد فلزات نرم این عمل می‌تواند بدون استفاده از حرارت انجام شود [۸].

### ۵-۲-۱-۶- جوشکاری گازی فشاری - جوشکاری شعله‌ای لب به لب<sup>۲</sup>

فرآیند جوشکاری گازی که در آن، اتصال به طور همزمان در سراسر سطوح تماس با گرم کردن توسط شعله گاز حاصل می‌شود دو سطحی که قرار است جوشکاری شوند به وسیله شعله اکسی استیلن تا دمای جوشکاری گرم می‌شوند و سپس فشار اعمال می‌گردد تا جوش حاصل شود. این روش برای جوش دادن فولادهای کم و پرکربن، فولادهای کم و پرآلیاژ و سایر فلزات و آلیاژهای غیرآهنی دیگر کاربرد دارد. این روش بدون استفاده از فلز پرکننده انجام می‌گیرد [۸].

۱-Forge Welding (FOW)

۲-Pressure Gas Welding (PGW)



## ۲-۵- فرآیندهای جوشکاری ذوبی<sup>۱</sup>

کلیه فرآیندهای جوشکاری که بر اثر حرارت، لبه‌ها ذوب شده و پس از انجماد، عمل اتصال انجام می‌گیرد. در این فرآیند ممکن است از فلز پرکننده استفاده شود یا بدون فلز پرکننده عملیات انجام گیرد. در این فرآیندها، جهت ایجاد اتصال از اعمال فشار استفاده نمی‌گردد [۸].  
طبقه بندی این فرآیندها بر حسب نوع انرژی در جدول ۲ ارائه شده است.

جدول ۲: طبقه بندی جوشکاری‌های ذوبی بر حسب منبع انرژی مورد نیاز

Energy Source	
Chemical	Radiant Energy
Oxy-fuel gas welding (OFW)	Laser beam welding (LBW)
Torch brazing (TB)	Electron-beam welding (EBW)
Exothermic welding/ aluminothermic or Thermic welding (TW)	Infrared welding/brazing (IB)
Reaction brazing: transient	Imaging arc welding
liquid phase bonding (TLPB)	Microwave welding
	Furnace brazing (FB)
	Dip brazing (DB)

## ۱-۲-۵- جوشکاری گازی<sup>۲</sup>

گروهی از فرآیندهای جوشکاری است که در آن، اتصال با ذوب شدن توسط یک یا چند شعله گاز، با اعمال فشار یا بدون آن، با کاربرد فلز پرکننده یا بدون آن، صورت می‌گیرد. نظیر جوشکاری اکسی استیلن و جوشکاری ذوبی که حرارت جوشکاری، با احتراق سوخت گازی یا گازهای مخلوط با اکسیژن تأمین می‌شود [۸].

۱-Fusion Welding Processes

۲-Gas Welding

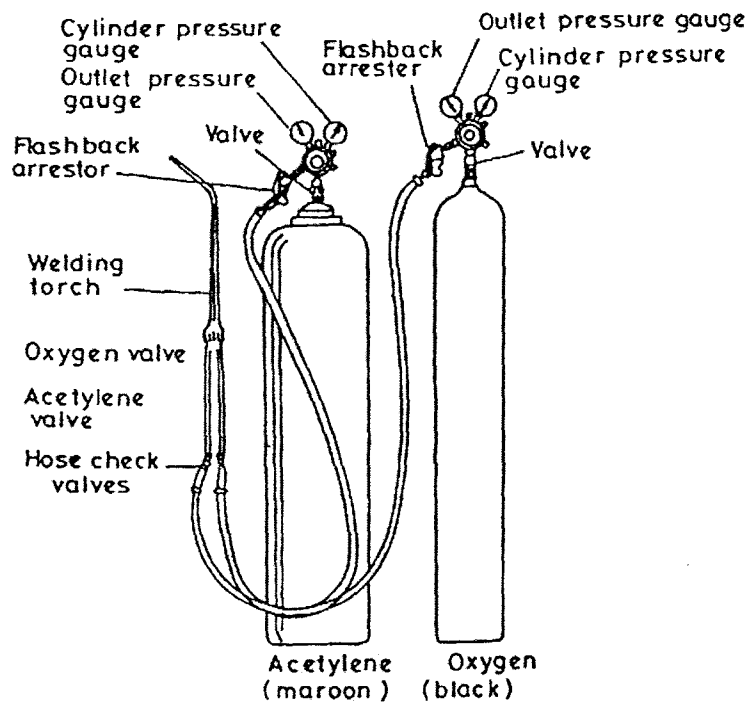


## ۵-۲-۱-۱- جوشکاری اکسی استیلن، جوشکاری کاربیدی<sup>۱</sup>

جوشکاری اکسی گاز یا اکسی استیلن قدیمی ترین روش جوشکاری موجود است (از سال ۱۸۰۰ تا کنون). در این روش منبع حرارتی، شعله‌ای است که توسط واکنش شیمیایی بین اکسیژن و استیلن تولید می‌گردد. نقش استیلن رساندن دمای شعله به  $3200^{\circ}\text{C}$  می‌باشد. شعله باعث می‌شود که فلز پایه به نقطه ذوب رسیده و فلز الکتروود که از کنار، جوش را تغذیه می‌کند ذوب گردد. این فرآیند ممکن است با فشار یا بدون اعمال فشار، با فلز پُرکننده یا بدون آن انجام گیرد.

سرعت پایین رسوب فلز الکتروود و به طور کل سرعت پائین جوشکاری، این روش را فقط برای مقاطع نازک مناسب می‌سازد.

در این روش شعله مورد استفاده باید خنثی باشد تا خواص حوضچه جوش تحت تأثیر قرار نگیرد. استیلن اضافی خاصیت کربن‌دهی و اکسیژن اضافی خاصیت اکسیداسیون داشته و باعث ایجاد تخلخل، می‌گردد.



شکل ۱۳: شماتیک تجهیزات مورد نیاز در جوشکاری اکسی استیلن [۵].

<sup>۱</sup>Oxy-Acetylene Welding (OAW)



این روش می‌تواند برای جوش فولادهای پرآلیاژ تحت شرایط خاص مورد استفاده قرار گیرد. از کاربردهای اصلی این روش می‌توان به جوش فلزات غیرآلیاژی، لوله‌ها، ساخت بویلرها، ساخت بدنه اتومبیل سخت‌کاری سطحی اشاره کرد [۷].

#### ۵-۲-۱-۲- جوشکاری هیدروژنی، جوشکاری اکسی هیدروژن<sup>۱</sup>

این روش یکی از فرآیندهای جوشکاری گازی است که در آن، اتصال با حرارت شعله گاز حاصله از احتراق هیدروژن و اکسیژن، با اعمال فشار یا بدون آن، با کاربرد فلز پرکننده یا بدون آن، صورت می‌گیرد [۸].

#### ۵-۲-۱-۳- جوشکاری هوا استیلن<sup>۲</sup>

روش جوشکاری هوا استیلن یک فرآیند جوشکاری گازی است که در آن، اتصال قطعات با گرم کردن توسط شعله‌ای که از احتراق استیلن با هوا ایجاد می‌گردد، صورت می‌پذیرد. این فرآیند بدون به کار بردن فشار و با استفاده از فلز پرکننده یا بدون آن انجام می‌گیرد [۸].

#### ۵-۲-۱-۴- جوشکاری هوا پروپان<sup>۳</sup>

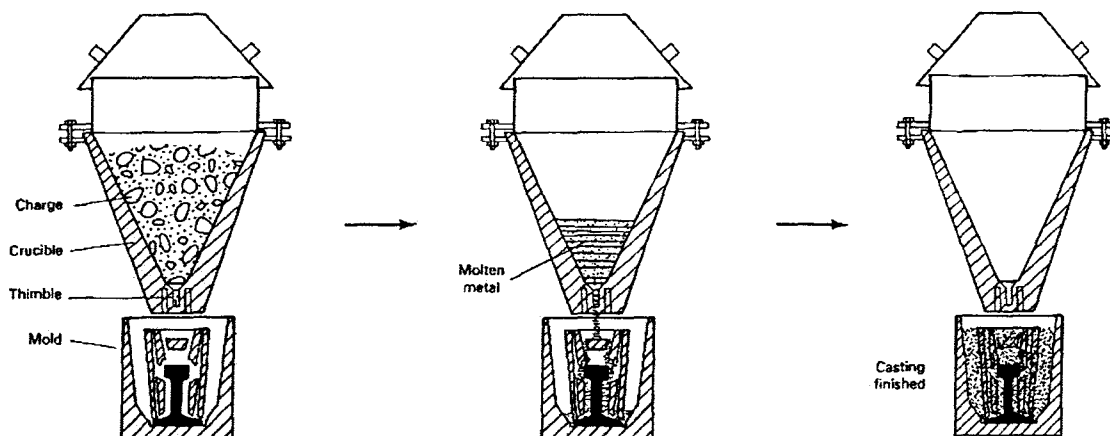
این فرآیند یکی از فرآیندهای جوشکاری با شعله یا گاز است که شبیه اکسی استیلن بوده، اما بجای استیلن، از پروپان و بجای اکسیژن، از هوا استفاده می‌شود. درجه حرارت شعله در این حالت پایین‌تر از جوشکاری اکسی استیلن است [۸].

#### ۵-۲-۲- جوشکاری ترمیت<sup>۴</sup>

این روش شامل گروهی از فرآیندهای جوشکاری است که در آنها، اتصال با حرارت فلز مذاب فوق‌گداز و سرباره حاصله از فعل و انفعال بین یک اکسید فلز و آلومینیم، با اعمال فشار یا بدون فشار، صورت می‌گیرد. در صورتی که فلز پرکننده به کار برده شود، این فلز از واکنش‌های ترمیتی

۱-Oxy-Hydrogen Welding (OHW)  
۲-Air-Acetylene Welding (AAW)  
۳-Air Propane Welding (APW)  
۴-Thermit Welding (TW)

بدست می‌آید. در این فرآیند قالبی در اطراف درز جوش ساخته و بوته محتوی ترمیت روی آن قرار داده می‌شود و مذاب بوته در درز ریخته می‌شود (شکل ۱۴). در این جوشکاری ذوبی، فلز پایه، قبلاً گرم می‌شود. جهت بدست آوردن آهن مذاب از تمام اکسیدهای آهن به جز اکسید فریک که دمای زیادی در حدود  $2450^{\circ}\text{C}$  تولید می‌کند، می‌توان استفاده کرد. اولین و گسترده‌ترین کاربرد امروزی این جوشکاری در اتصال ریل‌ها می‌باشد [۸].



شکل ۱۴: چگونگی ایجاد اتصال در جوشکاری ترمیت [۵].

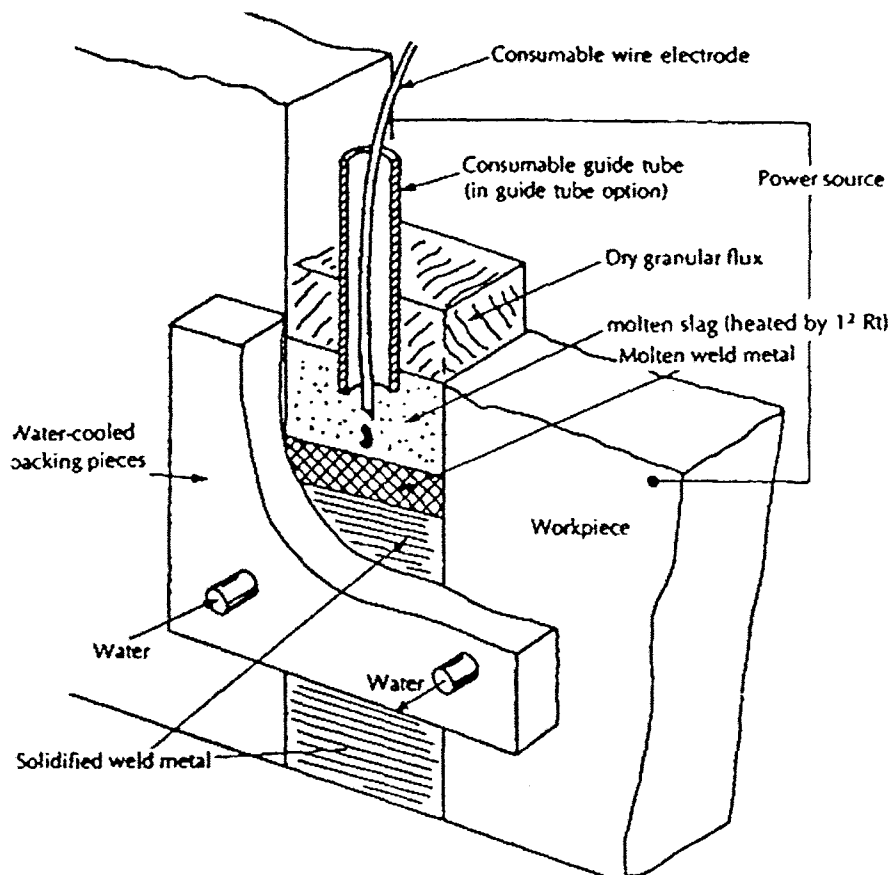
### ۵-۲-۳- جوشکاری سرباره الکتریکی<sup>۱</sup>

جوشکاری سرباره الکتریکی یک فرآیند جوشکاری است که در آن، اتصال فلزات توسط سرباره‌ای که فلز پرکننده و سطوح قطعات کار را ذوب می‌کند، بدون آنکه خود مصرف شود، صورت می‌گیرد. در نتیجه، فلز جوشکاری زیرپوشش محافظ سرباره به صورت شمش ریختگری مداوم بین رویه‌های درز رسوب می‌کند. برای جا دادن فلز مذاب در داخل درز، کفشک‌های مسی متحرک، که با آب سرد می‌شود، به کار می‌رود. کفشک‌ها با پیشرفت جوش به سمت بالا حرکت می‌کنند. جوشکاری با قوسی شروع می‌شود که سرباره را ذوب می‌کند، سپس قوس توسط سرباره‌ رسانا خاموش می‌شود. این سرباره با مقاومت الکتروود و قطعه کار در مقابل عبور جریان، به حالت مذاب نگه داشته می‌شود (شکل ۱۵).

<sup>۱</sup>-Electro Slag Welding (ESW)



بدین صورت، با این فرآیند، جوشکاری های بسیار ضخیم با یک پاس میسر می گردد و برای ایجاد جوش های ضخیم، در آلیاژهای تیتانیوم و فولادهای روکش دار و مقاوم به خوردگی و سایش به کار برده می شود [۸].



شکل ۱۵: نمای شماتیک از فرآیند جوشکاری سرباره الکتریکی [۴].

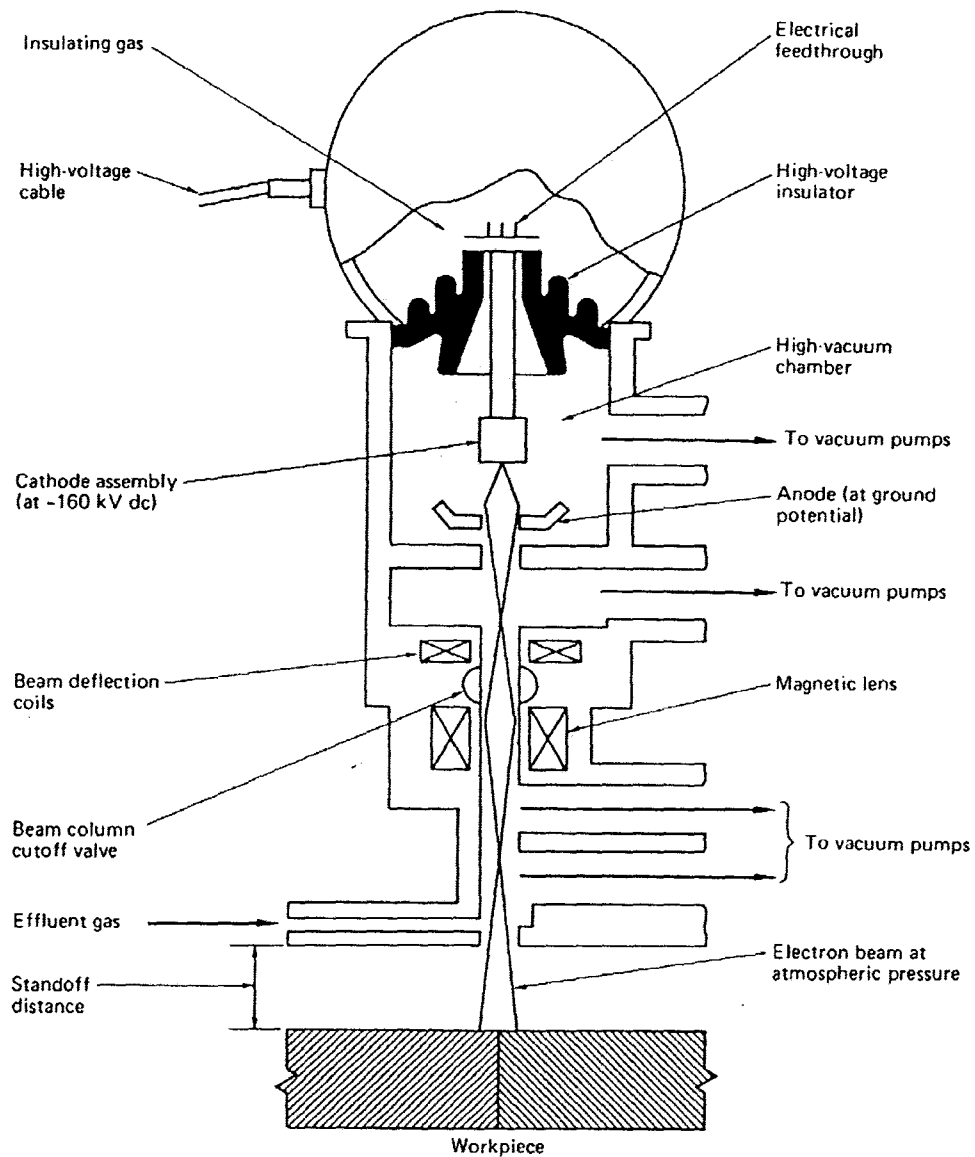
## ۵-۲-۴- جوشکاری با پرتو الکترونی<sup>۱</sup>

در این روش جوشکاری به وسیله تمرکز باریکه‌ای از الکترون های سرعت بالا در یک سیستم خلأ انجام می شود. الکترون ها از کاتد خارج شده و به کمک پتانسیلی در محدوده ۱۰ تا ۱۵۰ کیلو ولت

۱-Electron Beam Welding (EBW)

شتاب می‌گیرند و بروی قطعه کار متمرکز می‌شوند. فشار خلأ در این روش حدود  $10^{-4}$  تور می‌باشد (شکل ۱۶).

این روش برای جوشکاری همه فلزها در محدوده بزرگی از ضخامت‌ها مناسب است. کاربردهای اصلی این روش در تولید جوش‌های فوق‌خالص، جوشکاری فلزهای مقاوم و نسوز و جوشکاری فلزات غیر هم‌جنس است [۷].



شکل ۱۶: نمای کلی از فرآیند جوشکاری با پرتو الکترونی [۵].



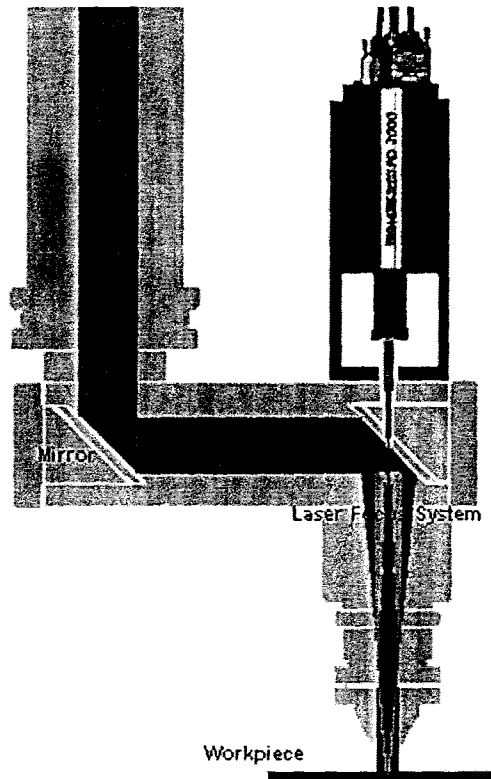
## ۵-۲-۵ - جوشکاری با اشعه لیزر، جوشکاری لیزری<sup>۱</sup>

در جوشکاری لیزری، که یکی از فرآیندهای جوشکاری ذوبی است، حرارت لازم برای ذوب توسط باریکه هم‌فاز تشعشع تک فام یک لیزر تولید می‌شود (شکل ۱۷).

در این روش، فرآیند جوشکاری شامل ذوب لبه قطعات جداگانه است که پس از سرد شدن تشکیل ساختار جامد پیوسته را می‌دهند. طی جوشکاری، ناخالصی‌هایی نظیر اکسیدها به سطح آمده و در نتیجه، جوشی قوی‌تر از آنچه می‌توانست در روش‌های معمول انجام گیرد، حاصل می‌گردد. در جوشکاری لیزری، توان فراهم شده بسیار بیشتر از جوشکاری قوس آرگون یا با مشعل‌های اکسی استیلن می‌باشد. اما نباید موجب تبخیر گردد. جوشکاری فلزات با لیزر گاز کربنیک به ضخامت‌های کمتر از ۰/۵ میلی‌متر محدود می‌شود. زیرا پخش کناری گرما در ضخامت‌های بیشتر سبب تعریض نامطلوب موضع جوش می‌گردد. با این وجود معلوم شده است که اگر قبل از جوشکاری، فلز طوری اکسید شود که سطح آن سیاه گردد، ضخامت‌های بیشتری را نیز می‌توان جوشکاری کرد. لیزرهای یاقوت و نئودیمیم تپی، نیز با موفقیت در جوشکاری مورد استفاده قرار گرفته‌اند. عمر تپ‌ها باید به حد کافی طولانی باشد تا اطمینان حاصل شود که توان به اندازه‌ای نیست که ماده را تبخیر کند. سرعت‌های جوشکاری با لیزرهای تپی حالت جامد، توسط آهنگ تکرار تپ، که معمولاً از یک تپ در ثانیه تجاوز نمی‌کند، محدود می‌شوند. جوشکاری سیم‌ها با استفاده از لیزر یاقوت تپی در صنعت مدارهای ریز چاپی، برای جوش دادن سیم‌های رابط به اجزای مدار، به کار می‌رود. به طور نمونه، سیم‌های نقره‌ای یا مسی به ضخامت ۲۵ میکرون به طور رضایت بخش با یک تپ ۳ میلی ثانیه‌ای و توان متوسط ۱۰ وات جوش داده می‌شوند.

مشکل اساسی در استفاده از لیزر بدست آوردن انرژی خروجی مفید کافی برای استفاده در جوشکاری می‌باشد [۸].

<sup>۱</sup>-Laser Beam Welding (LBW)



شکل ۱۷: نمای شماتیک از فرآیند جوشکاری لیزری [۱۱].

### ۵-۲-۶- جوشکاری مقاومتی<sup>۱</sup>

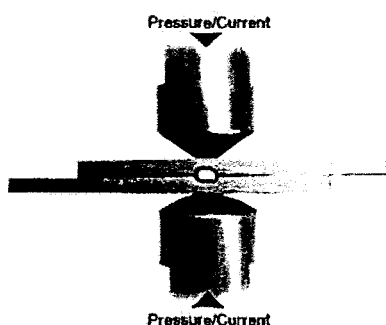
جوشکاری مقاومتی گروهی از فرآیندهای جوشکاری است که در آنها، اتصال در سطوح تماس با حرارت حاصل از مقاومت قطعات کار در مقابل جریان جوشکاری، در مداری که قطعات کار قسمتی از آن را تشکیل می‌دهند، صورت می‌گیرد. گاهی از فشار نیز در این فرآیند استفاده می‌شود [۸].

<sup>۱</sup>-Resistance Welding (RW)



### ۵-۲-۶-۱- جوشکاری نقطه‌ای<sup>۱</sup>

جوشکاری نقطه‌ای یکی از فرآیندهای جوش مقاومتی است که در آن ورق‌های روی هم<sup>۲</sup> به وسیله ذوب موضعی در یک یا دو نقطه و با حرارتی که توسط مقاومت ایجاد شده در صفحاتی که در مسیر عبور جریان از دو الکترود (یکی در زیر صفحه و دیگری در بالا) قرار دارند، به هم جوش داده می‌شوند (شکل ۱۸) [۷].



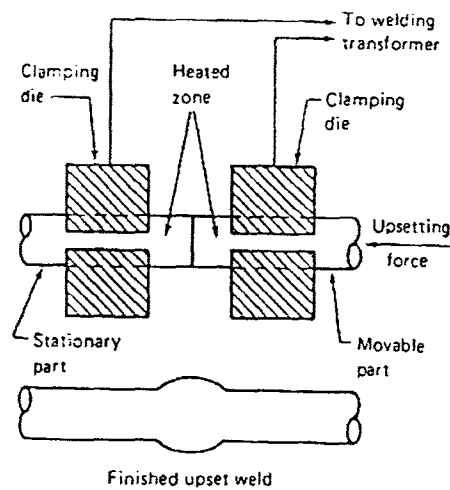
شکل ۱۸: نمای کلی از جوشکاری ورق‌های روی هم به روش جوشکاری نقطه‌ای [۱۱].

### ۵-۲-۶-۲- جوشکاری مقاومتی لب به لب<sup>۳</sup>

این روش یک فرآیند جوشکاری مقاومتی است که در آن، اتصال، همزمان در سرتاسر سطوح نزدیک به هم یا استمراراً در امتداد درز، توسط حرارت حاصله از مقاومت قطعات در برابر جریان الکتریکی که از قطعات می‌گذرد، صورت می‌گیرد. در این روش فشار قبل از عبور جریان اعمال شده و تا هنگامی که اتصال کامل برقرار شود ادامه می‌یابد (شکل ۱۹).

۱-Spot Welding  
۲-Overlap  
۳-Upset Welding / Resistance Butt Welding



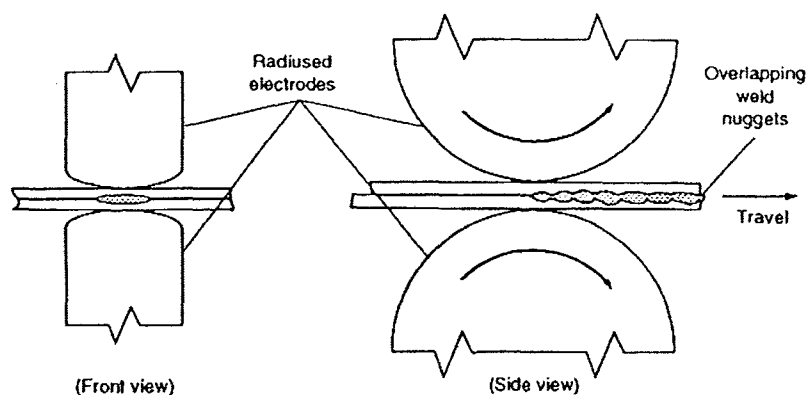


شکل ۱۹: چگونگی ایجاد اتصال در جوشکاری مقاومتی سربه‌سر.

### ۵-۲-۶-۳- جوشکاری درز مقاومتی<sup>۱</sup>

جوشکاری درز مقاومتی یک فرآیند جوشکاری مقاومتی است که در آن، اتصال در سطوح تماس با حرارت حاصل از عبور جریان الکتریکی از مقاومت داخل قطعات کار، حاصل می‌شود. در این روش قطعات کار به هم متصل و توسط الکترودهای دیسکی گردان تحت فشار نگاه داشته می‌شود. نیرو به طور مداوم و جریان به طور متناوب وارد می‌شود. در این فرآیند با روی هم قرار گرفتن دکمه‌های جوش، یک دکمه جوش یکسره ساخته می‌شود اندازه و شکل جوشها با اندازه و مسیر الکترودها کنترل می‌شود.

<sup>۱</sup>-Resistance Seam Welding (RSEW)

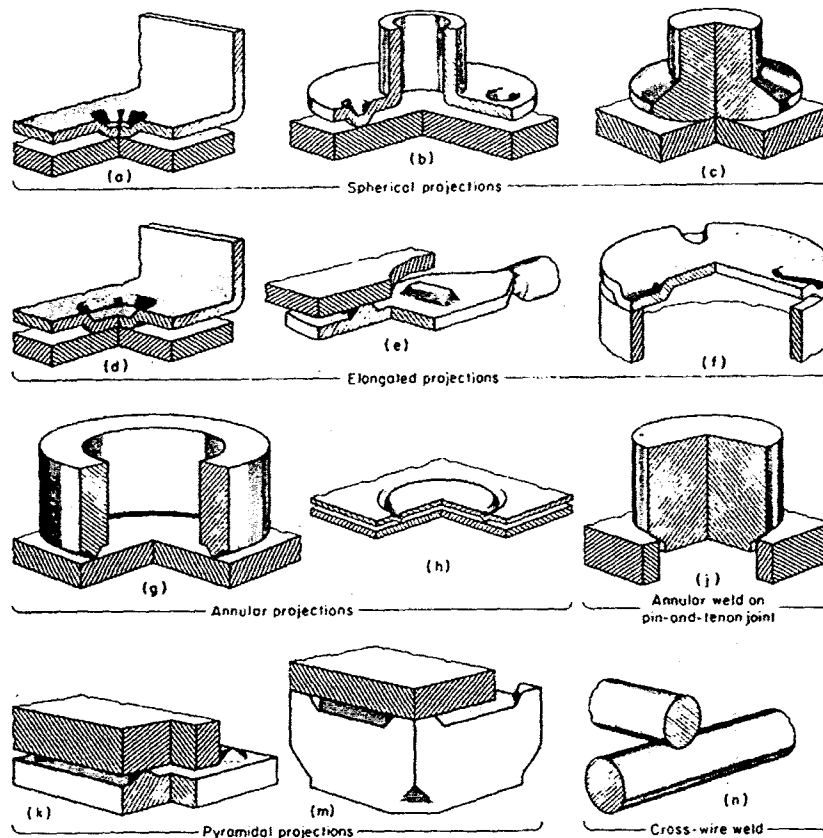


شکل ۲۰: نمای شماتیک از فرآیند جوشکاری درز مقاومتی [۵].

#### ۵-۲-۶- جوشکاری پیش طرحی، جوشکاری دکمه‌ای، جوشکاری برجسته<sup>۱</sup>

این روش نوعی از فرآیند جوشکاری مقاومتی است که در آن، محل نقطه جوشها با ایجاد برجستگی‌هایی بر روی قطعات مورد اتصال پیش‌بینی می‌شود و با قرار گرفتن قطعات بر رویهم، محل عبور جریان فقط از محل این برجستگی‌ها بوده و پس از عبور جریان و اعمال فشار، عمل جوشکاری در این نقاط انجام می‌گیرد. محل این نقاط برجسته از پیش طراحی و تعیین می‌شوند و معمولاً مشابه با نقطه جوش، در برجستگی‌ها و قوزها یا تقاطع‌ها انتخاب می‌شوند. این برجستگی‌ها، پس از جوشکاری از بین می‌روند (شکل ۲۱).

<sup>۱</sup>-Projection Welding (PW)



شکل ۲۱: چگونگی ایجاد اتصال در فرآیند جوشکاری پیش طرحی [۵].

### ۵-۲-۶-۵- جوشکاری مقاومتی با فرکانس زیاد<sup>۱</sup>

جوشکاری مقاومتی با فرکانس زیاد گروهی از فرآیندهای جوشکاری مقاومتی است که از جریان جوشکاری با فرکانس بالا جهت متمرکز کردن حرارت جوشکاری در محل مورد نظر استفاده می‌شود. این فرآیند برای تولید پیوسته و با حجم زیاد محصولات لوله‌ای درزدار و مشابه آن بسیار مناسب است.

### ۵-۲-۶-۲- جوشکاری القایی<sup>۲</sup>

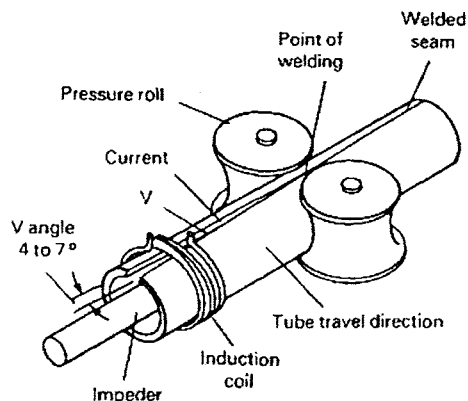
این روش یکی از فرآیندهای جوشکاری و اساساً نظیر فرآیندهای جوشکاری مقاومتی است با این تفاوت که جریان الکتریکی به قطعه کار وصل نمی‌شود، بلکه، از طریق ایجاد میدان مغناطیسی،

۱-High-Frequency Resistance Welding

۲-Induction Welding (IW)



فرکانس زیادی در قطعه القا می‌گردد و اتصال توسط حرارت حاصل از مقاومت قطعه کار در مقابل جریان برق القایی، حاصل می‌شود. این فرآیند می‌تواند با اعمال فشار یا بدون اعمال فشار صورت گیرد (شکل ۲۲).

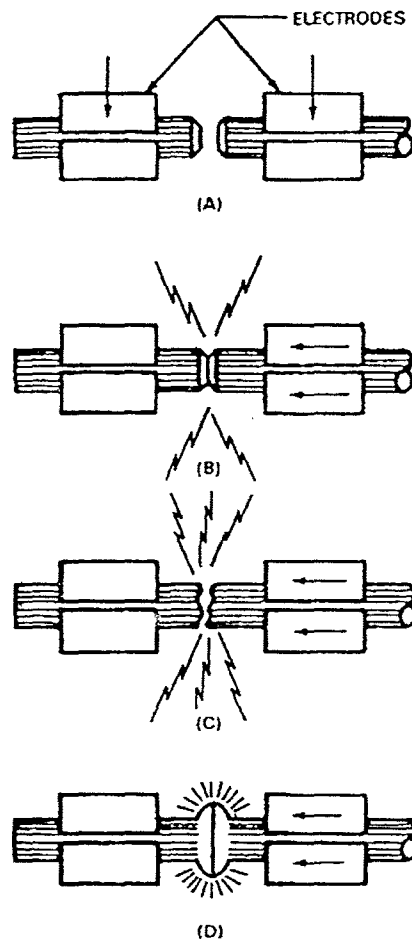


شکل ۲۲: نمای شماتیک از فرآیند جوشکاری القایی با فرکانس بالا [۵].

#### ۵-۲-۶-۷- جوشکاری جرقه‌ای لب به لب<sup>۱</sup>

جوشکاری جرقه‌ای لب به لب فرآیند جوشکاری است که در آن، جرقه‌ای بین دو قطعه مورد جوشکاری زده شده و آنقدر نگاه داشته می‌شود تا حرارت مورد نیاز جوشکاری حاصل شود. سپس، جریان برق قطع و جوشکاری با فشردن قطعات به یکدیگر صورت می‌گیرد. در اثر اعمال فشار فلز مذاب و اکسیدها از درز خارج شده و باعث تشکیل پره<sup>۲</sup> و پلیسه<sup>۳</sup> در کنار مقطع جوشکاری می‌شود (شکل ۲۳).

- ۱- Flash-Butt Welding
- ۲- Fin
- ۳- Flash



شکل ۲۳: مراحل جوشکاری در فرآیند جوشکاری جرقه‌ای لب به لب [۴].

### ۵-۲-۶-۸- جوشکاری جرقه‌ای<sup>۱</sup>

این روش از فرآیندهای جوشکاری مقاومتی و مشابه جوشکاری جرقه‌ای لب به لب است که در آن، ابتدا قطعات به یکدیگر بسیار نزدیک می‌شوند، سپس ولتاژ زیادی که بین قطعات اعمال می‌گردد، باعث جرقه زدن بین دو سطح گردیده و در ادامه فشار پتکه‌ای کافی تا هنگام برقراری جوش کامل اعمال می‌شود. چون حرارت شدید ایجاد شده در فاصله زمانی کوتاهی به فلز پایه اثر می‌کند سبب نفوذ مقدار کمی حرارت به داخل آن می‌گردد [۸].

<sup>۱</sup>-Flash Welding (FW)



### ۵-۳- فرآیندهای جوشکاری ذوبی توسط قوس الکتریکی<sup>۱</sup>

گروهی از فرآیندهای جوشکاری است که در آنها، اتصال با ذوب کردن توسط قوس یا قوس‌های الکتریکی، با اعمال فشار یا بدون آن و با کاربرد فلز پرکننده یا بدون آن صورت می‌گیرد. در این فرآیندها، فاصله بین الکتروود یا سیم جوش و دو قطعه فلز، طوری تنظیم می‌شود که قوس پایدار بماند. سیم جوش در این روش به حالت مذاب وارد درز بین دو فلز می‌شود. فرآیندهای جوشکاری ذوبی و مقاومتی برحسب نوع منبع انرژی در جدول ۳ طبقه بندی شده است.

جدول ۳: طبقه بندی فرآیندهای جوشکاری ذوبی و مقاومتی برحسب منبع انرژی [۴].

Energy Source		
Mechanical	Chemical	Electrical
Cold welding (CW)	Pressure gas welding (PGW)	Stud arc welding (SW)*
Hot pressure welding (HPW)	Exothermic pressure welding	Magnetically impelled arc butt (MIAB) welding*
Forge welding (FOW)	Pressure Thermit	Resistance spot welding (RSW)*
Roll welding (ROW)	Forge welding (FOW)	Resistance seam welding (RSEW)*
Friction welding (FRW)		Projection welding (PW)*
Ultrasonic welding (USW)		Flash welding (FW)*
Friction stir welding		Upset welding (UW)*
Explosion welding (EXW)		Percussion welding (PEW)*
Deformation diffusion welding (DFW)		Resistance diffusion welding
Continuous seam DFW (CSDW)		
Creep isostatic pressure welding (CRISP)		
Superplastic forming/diffusion bonding (SPF/DB)		

### ۵-۳-۱- فرآیندهای جوشکاری قوسی بدون سیستمهای محافظ

#### ۵-۳-۱-۱- جوشکاری قوسی لخت<sup>۲</sup>

نوعی جوشکاری قوسی است که در آن اتصال به همراه ذوب، توسط قوس الکتریکی حاصل بین فلز الکتروود لخت یا کمی روپوش دار و حوضچه مذاب صورت می‌گیرد. فرآیند بدون حفاظت و بدون

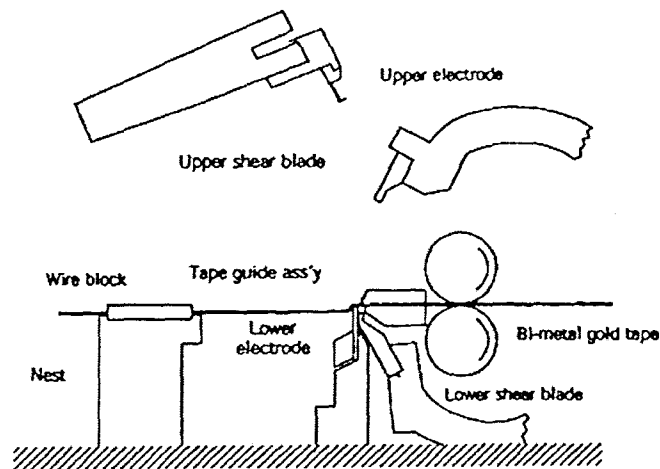
<sup>۱</sup>-Arc Fusion Welding Processes

<sup>۲</sup>-Bare Metal-Arc Welding (BMAW)

اعمال فشار انجام می‌شود. الکترودهای این روش توسط فرآیند اکستروود تهیه می‌گردد. روش جوشکاری فوق به ندرت بکار برده می‌شود.

### ۵-۳-۱-۲- جوشکاری ضربه‌ای، جوشکاری لحظه‌ای<sup>۱</sup>

جوشکاری ضربه‌ای نوعی فرآیند جوشکاری است که در آن اتصال توسط حرارت حاصل از جرقه الکتریکی که به وسیله تخلیه سریع الکتریکی بر روی تمام سطوح تماس ایجاد می‌شود، به همراه حرارت ناشی از مقاومت الکتریکی اتصال در مقابل جریان و نیز اعمال فشار صورت می‌گیرد (شکل ۲۴).



شکل ۲۴: نمای شماتیک از جوشکاری ضربه‌ای [۴].

### ۵-۳-۱-۳- جوشکاری زائده‌ای<sup>۲</sup>

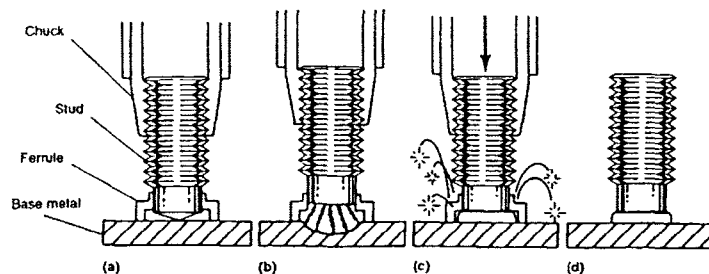
جوشکاری زائده‌ای از فرآیندهای جوشکاری قوسی است که در آن زائده فلزی میله‌ای شکل یا شبیه آن به سطح قطعه کار متصل می‌شود. در این فرآیند حرارت لازم، توسط قوسی که بین زائده فلزی و قطعه کار ایجاد شده تأمین می‌شود. پس از ذوب سطحی قطعه کار و زائده، به قطعه کار فشار

۱-Percussion Welding (PEW)

۲-Stud Welding



اعمال شده اتصال کامل برقرار می‌گردد. با بکار بردن حلقه سرامیکی در اطراف میله می‌توان به طور نسبی از منطقه جوش حفاظت کرد (شکل ۲۵). گاهی عمل حفاظت به کمک گاز محافظ نیز انجام می‌شود.



شکل ۲۵: مراحل تشکیل اتصال در فرآیند جوشکاری زانده‌ای [۵].

### ۵-۳-۲- فرآیندهای جوشکاری قوسی با حفاظت گازی<sup>۱</sup>

این فرآیند از روش های جوشکاری قوسی است که تحت حفاظت یک گاز خنثی صورت می‌گیرد. حوضچه مذاب و قوس توسط پوششی از گاز، که از یک منبع خارجی تأمین می‌شود، از اثرات مخرب اتمسفر محافظت می‌شوند.

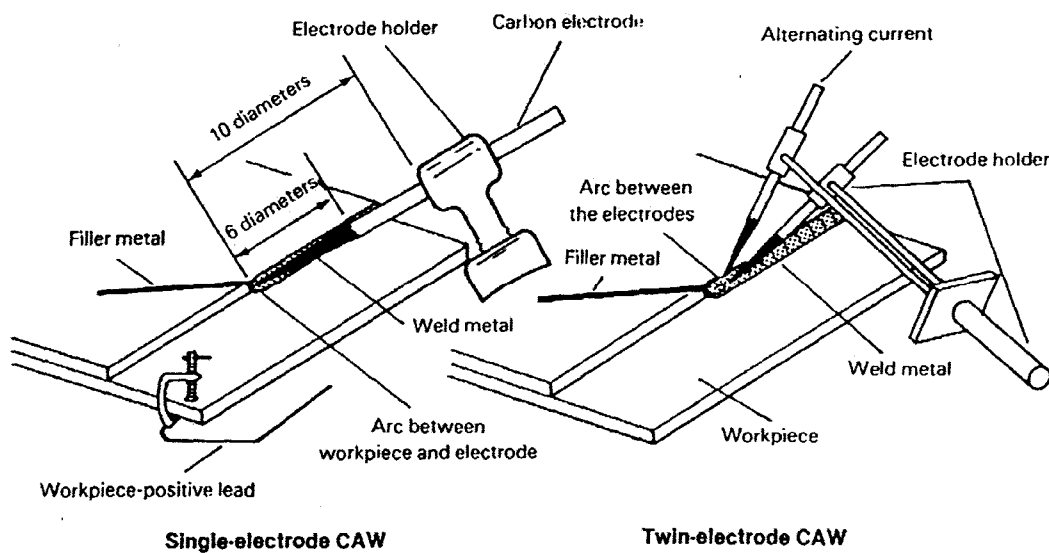
### ۵-۳-۱- جوشکاری قوس کربنی، جوشکاری قوسی زغالی<sup>۲</sup>

این روش یک فرآیند جوشکاری قوسی است که در آن، اتصال با ذوب کردن توسط قوس حاصل بین الکتروود کربنی و قطعه کار یا قوس تشکیل شده بین دو الکتروود کربنی صورت می‌گیرد. فرآیند می‌تواند با استفاده از محافظت و اعمال فشار یا بدون آنها انجام شود. استفاده بیش از یک الکتروود نیز در این روش ممکن می‌باشد (شکل ۲۶). اگر استفاده از فلز پرکننده نیز در فرآیند لازم شود، سیم‌جوش به صورت دستی همانند روش اکسی استیلن به حوضچه جوش اضافه می‌شود. هنگامی که از یک

۱-Gas Shielded Arc Welding  
۲-Carbon-Arc Welding(CAW)



الکتروود کربنی جهت ایجاد قوس استفاده می‌شود، بکار گرفتن منبع جریان مستقیم مرجح می‌باشد. این فرآیند به علت حفاظت ضعیف و ایجاد آلودگی کربنی کاربردهای بسیار محدودی داشته و به ندرت و در موارد خاص، برای جوشکاری مس و آلیاژهای آن و چدن‌ها به کار می‌رود [۸].



شکل ۲۶: نمای کلی از فرآیند جوشکاری با قوس کربنی [۵].

### ۵-۲-۳-۲- جوشکاری قوس تنگستن با پوشش گاز محافظ<sup>۱</sup>

در این فرآیند که معمولاً جوش TIG نامیده می‌شود، گرما از طریق قوسی که از میان گاز خنثی مابین الکتروود غیرمصرفی و قطعه کار عبور می‌کند، تولید می‌شود. جنس الکتروود در این روش از آلیاژهای تنگستن، توریم و رنیم می‌باشد (شکل ۲۷). گاز محافظ می‌تواند آرگون یا هلیوم و یا ترکیبی از این دو باشد که باید حداقل خلوص آن ۹۹/۹۵٪ باشد. گاز محافظ چندین وظیفه برعهده دارد:

- ۱- از اکسیداسیون جلوگیری می‌کند؛
- ۲- وظیفه خنک کردن الکتروود و ثبات قوس الکتریکی را برعهده دارد؛
- ۳- از حوضچه جوش و سیم تغذیه (پرکننده) در برابر اتمسفر حفاظت می‌کند.

<sup>۱</sup>-Gas Tungsten Arc Welding (GTAW)

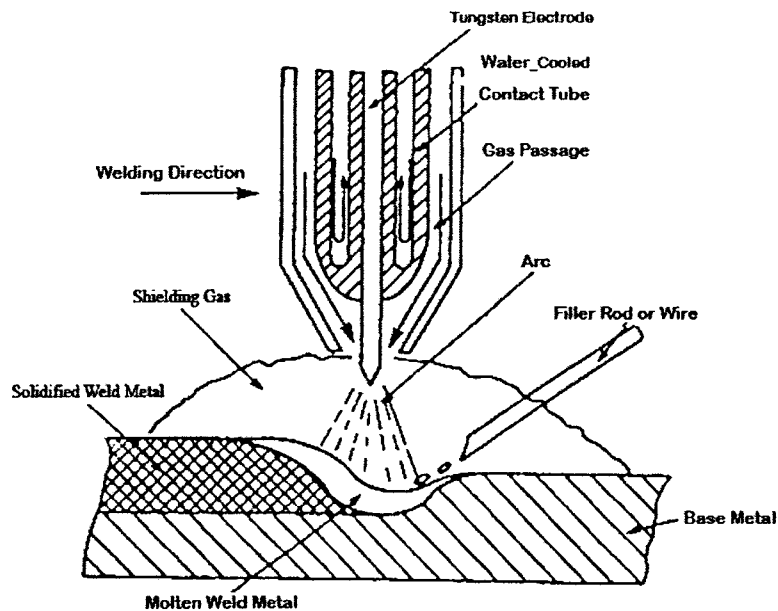


در این روش جوشکاری فلز تغذیه یا پرکننده از کنار با قوس تماس دارد و آنرا تغذیه می‌کند. این فرآیند بدون اعمال فشار انجام می‌شود. الکتروود تنگستن در طول فرآیند توسط هوا یا گردش آب خنک نگه داشته می‌شود.

سرعت نسبتاً پایین رسوب‌گذاری (تقریباً ۰/۱۵ kg/hr)، این فرآیند را فقط برای صفحات با ضخامت زیر ۶mm اقتصادی می‌سازد.

این روش به طور عمده برای ایجاد پاس ریشه و در حالت خاص برای جوش لوله‌ها به کار می‌رود.

همچنین این فرآیند قابلیت ترکیب با دیگر روشهای جوشکاری را نیز دارد [۷].



شکل ۲۷: نمای کلی از چگونگی تشکیل حوضچه جوش به همراه مقطعی از مشعل جوشکاری در روش TIG [۴].

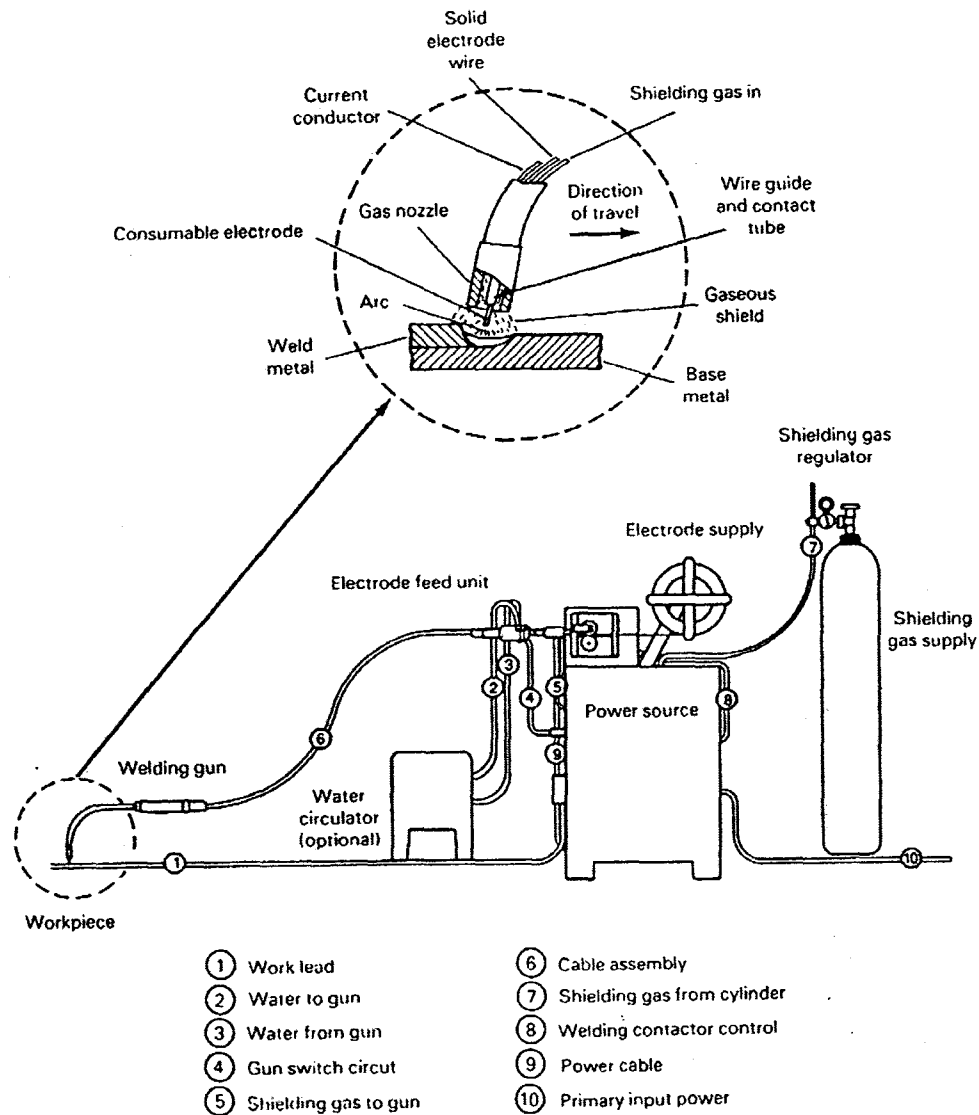


### ۵-۳-۲-۳- جوشکاری قوسی فلزی با حفاظت گاز<sup>۱</sup>

این روش جوشکاری قوسی فلزی است که در آن از سیم جوش لخت یا الکتروود مغزه‌دار استفاده می‌شود و قوس و حوضچه مذاب توسط پوششی از گاز، که از منبعی خارجی تأمین می‌گردد، از اثرات مخرب اتمسفر محافظت می‌گردند.

جریان جوشکاری زیاد مورد استفاده در این روش منجر به افزایش نرخ رسوب‌گذاری تا حدود  $۶\text{kg/hr}$  می‌شود. هنگامی که گاز محافظ در این فرآیند خنثی باشد فرآیند MIG و در صورتیکه گاز مورد استفاده فعال باشد فرآیند MAG نامیده می‌شود.

<sup>۱</sup>-Gas-Shielded Metal-Arc Welding



شکل ۲۸: تجهیزات و نمای کلی فرآیند جوشکاری قوس فلزی با گاز [۵].

### ▪ جوشکاری با گاز فعال<sup>۱</sup>

این روش یک فرآیند جوشکاری قوسی با گاز محافظ است که در آن از سیم جوش مصرف شدنی استفاده می‌شود، حفاظت توسط پوششی از یک گاز فعال یا بی‌اثر یا مخلوطی از گازها صورت می‌گیرد.

<sup>۱</sup>-Metal Active Gas Welding (MAG)



## ▪ جوشکاری با گاز خنثی<sup>۱</sup>

جوشکاری با گاز خنثی (MIG)، یک روش جوشکاری قوسی است که در آن، الکتروود مصرف شدنی به کار رفته و حفاظت توسط پوششی از یک گاز خنثی، مانند آرگون، صورت می‌گیرد. این فرآیند گاهی با عنوان جوشکاری سیگما<sup>۲</sup> نیز شناخته می‌شود [۸].

## ۵-۳-۲-۴- جوشکاری هیدروژن اتمی<sup>۳</sup>

در این روش هیدروژن از میان قوسی که مابین دو الکتروود تنگستنی ایجاد می‌شود عبور می‌کند. دمای بالای قوس، در حدود  $6000^{\circ}\text{C}$  ساختار مولکولی هیدروژن را شکسته و هیدروژن به صورت اتمی در می‌آید و در طول فرآیند به دلیل ماهیت گرماگیر بودن واکنش، حرارت زیادی از قوس جذب می‌شود. ترکیب مجدد اتمهای هیدروژن نزدیک سطح قطعه کار سبب آزاد شدن حرارتی در حدود دمای  $3750^{\circ}\text{C}$  می‌شود. بنابراین هیدروژن حرارت را از قوس الکتریک به سطح قطعه کار منتقل می‌کند و به عنوان یک عامل خنک کننده الکتروودها نیز عمل کرده و همچنین در تمام طول فرآیند بعنوان گاز محافظ ایفای نقش می‌کند.

در این روش ولتاژ مدار باز بالایی (در حدود ۳۰۰ ولت) مورد نیاز می‌باشد. معمولاً تمام مقدار ولتاژ مدار باز، تنها در هنگام تولید قوس، نیاز می‌باشد. جریانهای بیش از ۷۰ آمپر در جوشکاری دستی مناسب است. ولتاژ و جریان ممکن است در تجهیزات اتوماتیک که عموماً برای جوشکاری درزی استفاده می‌شود بیشتر باشند [۷].

## ۵-۳-۲-۵- جوشکاری قوس پلاسما<sup>۴</sup>

جوشکاری قوس پلاسما یک فرآیند جوشکاری قوسی است که در آن، اتصال با حرارت ایجاد شده توسط قوسی باریک که بین الکتروود غیرمصرفی و قطعه کار (قوس منتقل شده) یا الکتروود و شیپوره مشعل (قوس منتقل نشده) زده می‌شود، انجام می‌گیرد. حفاظت، توسط گاز داغ یونیزه شده حاصل از دهانه شیپوره مشعل یا گاز محافظی که از منبع دیگر تأمین می‌شود، صورت می‌گیرد. گاز محافظ ممکن است گازی بی‌اثر یا مخلوطی از گازها باشد. در این فرآیند ممکن است از اعمال فشار و فلز

۱-Metal Inert Gas Welding (MIG)

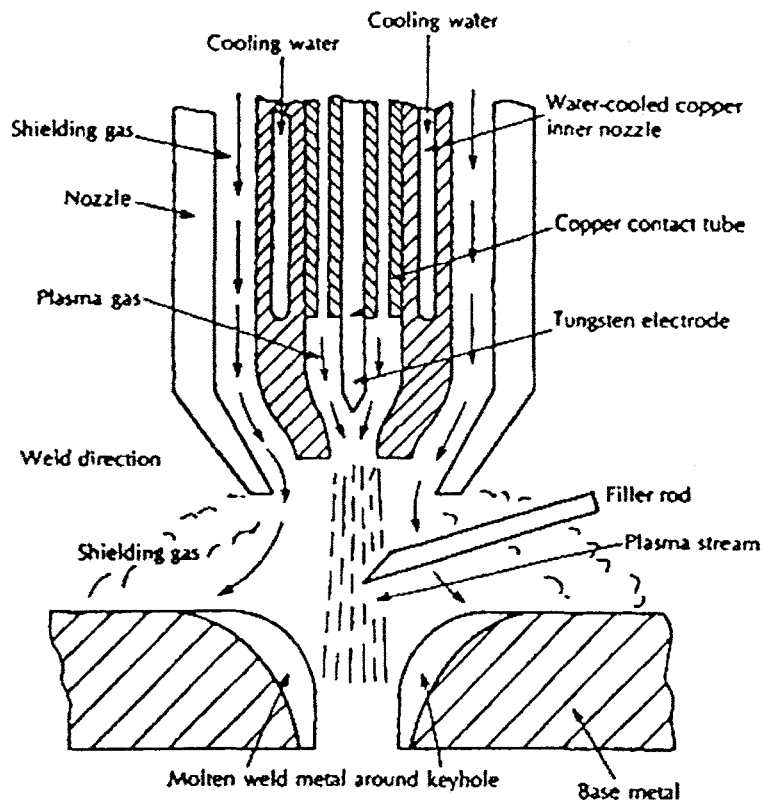
2- Sigma

۳-Atomic-hydrogen Welding (AHW)

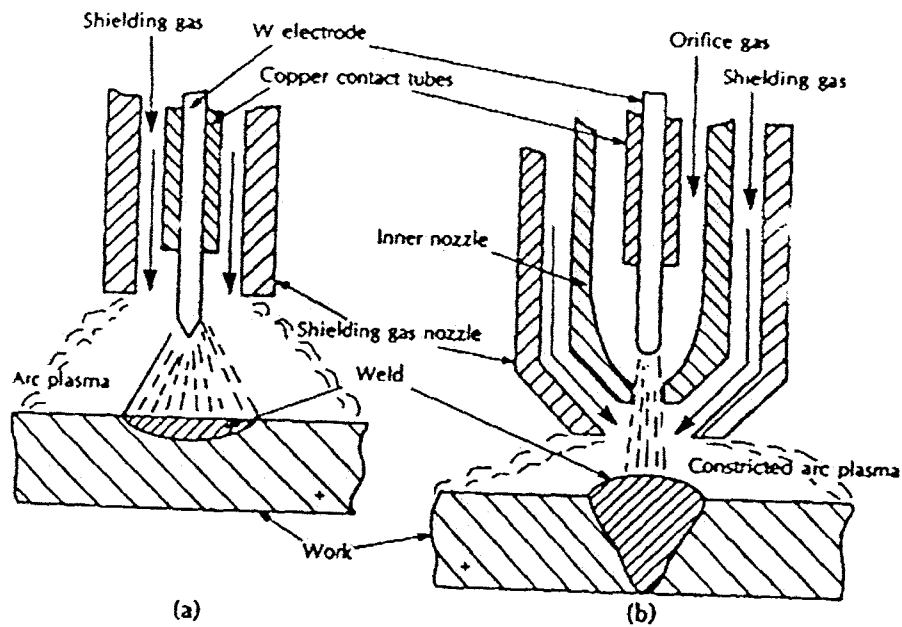
۴-Plasma Arc Welding (PAW)



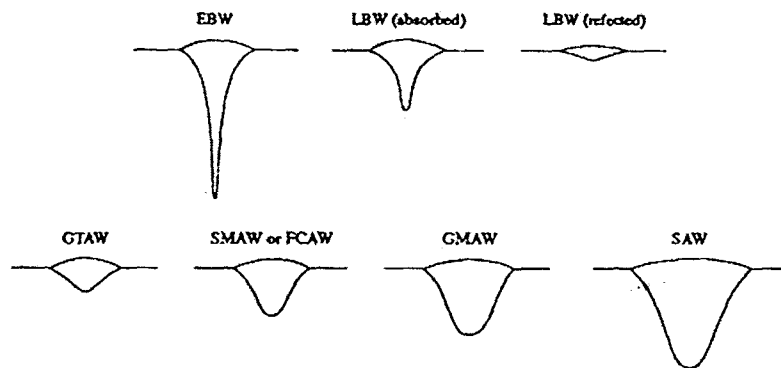
پرکننده نیز استفاده شود (شکل ۲۹). این فرآیند بسیار شبیه فرآیند TIG می‌باشد، با این تفاوت که در این روش تدابیری در مشعل پیش‌بینی شده تا تمرکز حرارت قوس بالاتر باشد [۸]. مقایسه‌ای از دو فرآیند TIG و PAW در شکل ۳۰ آمده است. همچنین شکل هندسی جوش تشکیل شده به وسیله گروهی از فرآیندهای جوشکاری با قوس در شکل ۳۱ مقایسه شده است.



شکل ۲۹: تصویر شماتیک از جوشکاری با قوس پلاسما [۴].



شکل ۳۰: مقایسه شماتیک بین جوشکاری TIG و PAW [۴].



شکل ۳۱: مقایسه هندسه جوشهای تشکیل شده در فرآیندهای مختلف جوشکاری با قوس [۴].

### ۵-۳-۲-۶- جوشکاری گاز الکتریکی<sup>۱</sup>

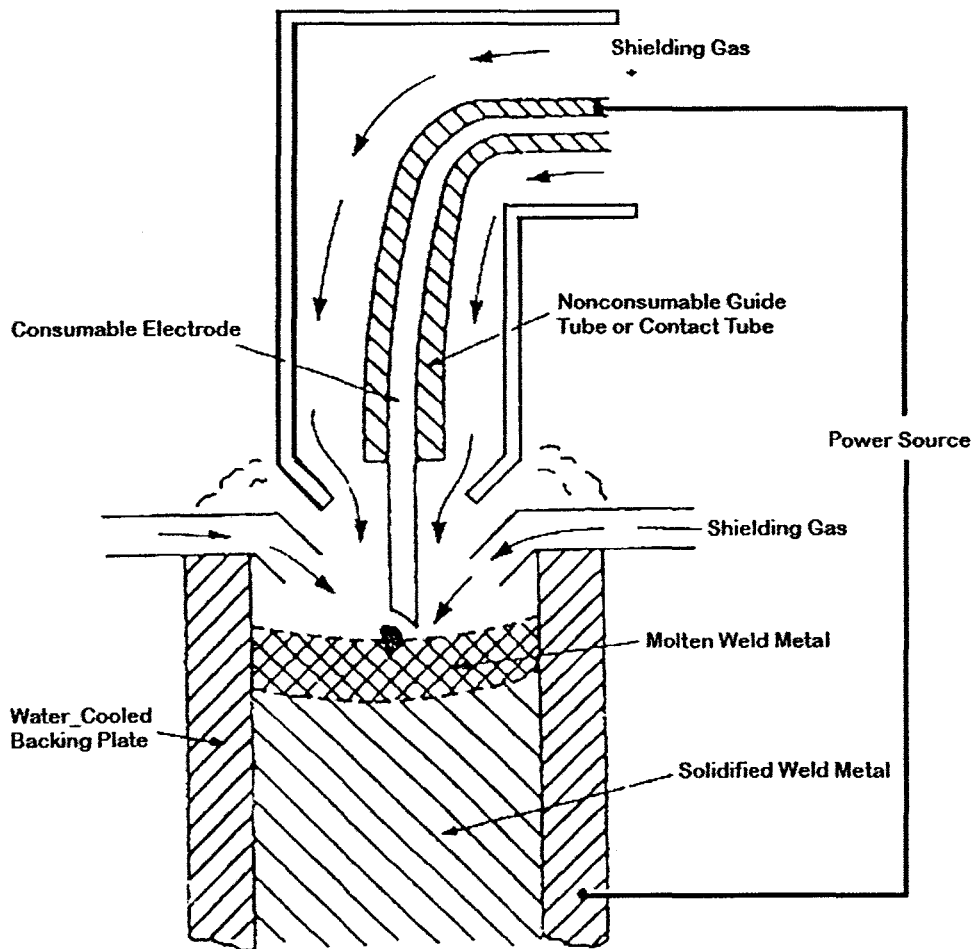
این روش یکی از فرآیندهای جوشکاری قوسی است که در آن قوس بین الکترود فلز پرکننده پیوسته و حوضچه مذاب انجام شده و محافظت از حوضچه توسط گاز انجام می‌گیرد. اساس فرآیند

<sup>۱</sup>-Electro-Gas Welding (EGW)



شبيه جوشکاری با سرباره الکتریکی است که با پیشرفت جوش به سمت بالا، کفشک‌های آبگرد نیز به سمت بالا حرکت می‌کند [۸] (شکل ۳۲).

به دلیل اینکه این روش یک تکنیک جوشکاری قوسی است سرعت بالاتری را نسبت به روش جوشکاری با سرباره الکتریکی داشته و از لحاظ مقایسه ضخامت‌های مورد جوشکاری و تأثیرات گرمایی و متالورژیکی در منطقه‌ای که تحت تأثیر حرارت قرار دارد، بیشتر به جوشکاری زیرپودری شباهت دارد تا جوشکاری سرباره الکتریکی [۷].



شکل ۳۲: نمای کلی از جوشکاری به روش گاز الکتریکی [۴].





### ۵-۳-۲-۷- جوشکاری زائده‌ای با حفاظت گازی<sup>۱</sup>

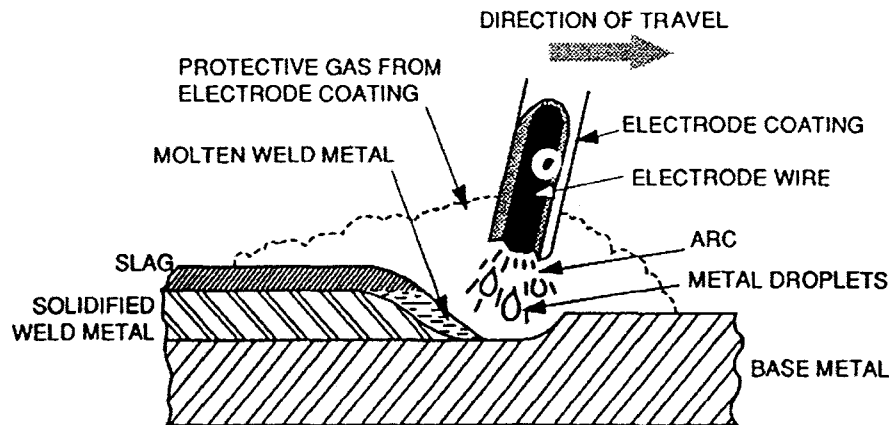
جوشکاری زائده‌ای با حفاظت گازی یک فرآیند جوشکاری قوسی است که در آن، اتصال ذوبی توسط یک قوس الکتریکی بین زائده فلزی به اشکال پین (خار)، پیچ، یا شکل‌های دیگر، با قطعه کار صورت می‌گیرد. حرارت تا زمانی که سطوح مورد جوشکاری کاملاً گرم و ذوب سطحی شوند، ادامه دارد، در حالیکه فشار نیز به عمل اتصال کمک می‌کند. حفاظت توسط یک گاز خنثی نظیر هلیم یا آرگون انجام می‌گیرد [۸].

### ۵-۳-۳- فرآیندهای جوشکاری قوسی با محافظت سرباره<sup>۲</sup>

#### ۵-۳-۳-۱- جوشکاری قوس الکتروود روپوش دار<sup>۳</sup>

این روش از فرآیندهای جوشکاری قوسی است که در آن قوس بین الکتروود روپوش دار و حوضچه مذاب برقرار شده و حرارت لازم برای جوشکاری را تامین می‌کند (شکل ۳۳). این روش یک فرآیند جوشکاری کاملاً تطبیق‌پذیر می‌باشد که برای جوشکاری همه انواع فلزها با هر ضخامتی مناسب می‌باشد. قوس الکتریکی که بین الکتروود مصرف‌شده و فلز پایه به وجود می‌آید، هر دو را ذوب کرده و فلز مذاب از الکتروود جدا شده و در راستای قوس انتقال می‌یابد. تقریباً همه الکتروودها دارای روکشی از روانساز هستند که فلاکس مورد نیاز جهت جوشکاری، عناصر لازم برای اکسیدزدایی و همچنین یک محافظ گازی جهت جلوگیری از آلوده شدن جوش ایجاد می‌کند. به عبارت دیگر حفاظت با ایجاد سرباره و گاز حاصل از روپوش انجام می‌شود. در این فرآیند کیفیت جوش تا حد زیادی به مهارت جوشکار بستگی دارد [۷].

۱-Gas-Shielded Stud Welding  
۲-Slag Shielded Arc Welding  
۳-Shielded Metal Arc Welding



شکل ۳۳: نمای شماتیک از فرآیند جوشکاری با قوس الکتروود روپوش دار [۵].

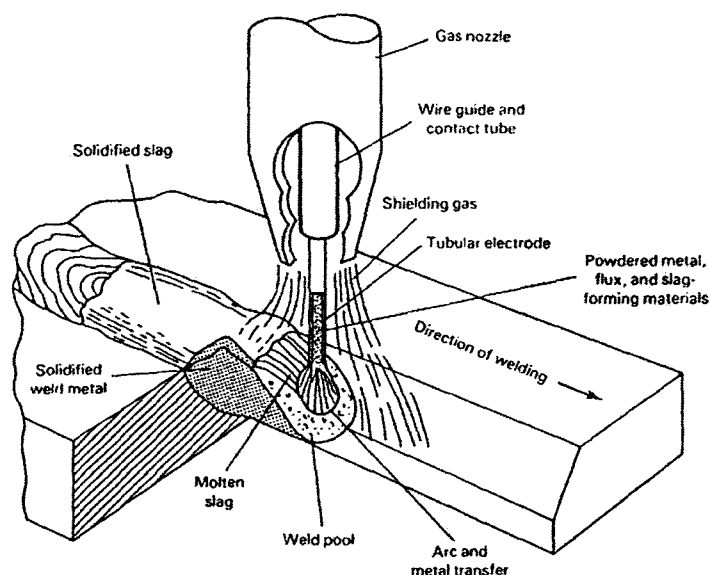
### ۵-۳-۲- جوشکاری قوسی با الکتروود دستی<sup>۱</sup>

جوشکاری قوسی با الکتروود دستی یکی از فرآیندهای متداول جوشکاری قوسی با محافظت سرباره است که در آن، قوس بر روی الکتروود پوشش دار مصرف شدنی ایجاد می‌شود. عملیات جوشکاری، یعنی کنترل قوس و حرکت الکتروود، به طور عمد، توسط جوشکار کنترل و انجام می‌گیرد و در آن، هیچ محافظتی توسط یک گاز یا مخلوطی از گازها از منبعی جداگانه صورت نمی‌گیرد و در واقع عمل محافظت توسط سرباره و گازهایی که از پوشش به وجود آمده انجام می‌گیرد.

### ۵-۳-۳- جوشکاری قوسی با الکتروود مغزدار<sup>۲</sup>

در این روش جوشکاری حرارت از قوس بین الکتروود و مغزه گذار آور آن و فلز مینا، بدون اعمال فشار تأمین می‌گردد. حفاظت از حوضچه جوش بوسیله گاز تشکیل شده از فلاکس داخل الکتروود به همراه حفاظت اضافی به کمک گاز خارجی و یا بدون آن انجام می‌شود (شکل ۳۴).

۱-Manual Metal Arc Welding (MMAW)  
۲-Flux Cored Arc Welding (FCAW)



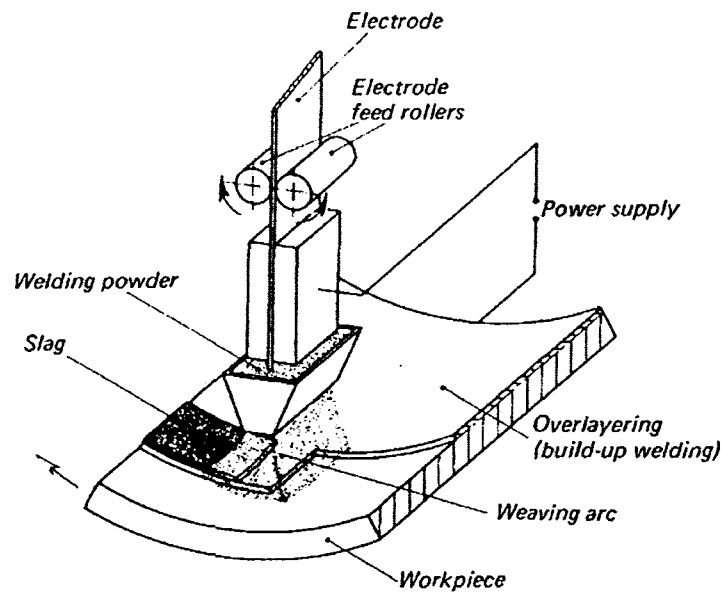
شکل ۳۴: طرح شماتیک از فرآیند جوشکاری با الکتروود مغزه دار [۵].

#### ۵-۳-۴- جوشکاری قوس-زیرپودری<sup>۱</sup>

این روش از جوشکاری‌های قوسی با الکتروود لخت مداوم است که به طور خودکار به قوس الکتریکی تغذیه می‌شود و حرارت قوس بین فلز الکتروود یا الکتروودها و قطعه کار اتصال ایجاد می‌کند (شکل ۳۵). این روش فرآیندی با توان بالاست که به صورت نیمه خودکار یا کاملاً خودکار استفاده می‌شود. در موارد خاص گاهی الکتروود به صورت توپودری یا به شکل تسمه (نوار) نیز به کار می‌رود [۸].

جوشکاری در زیر پوشش لایه‌ای از روانساز دانه‌ای انجام می‌پذیرد. در این نوع جوش، قوس مخفی است و هیچگونه جرقه، ترشح و یا دود تولید نمی‌شود. روانساز در نزدیکی قوس ذوب می‌شود و به صورت یک سرباره رسانا در می‌آید. برای رسیدن به سرعت رسوب بالا می‌توان از مقادیر جریان بالا استفاده کرد که این کار منجر به افزایش کلی سرعت جوش نیز می‌شود. این روش به طور عمده مناسب برای جوشکاری افقی است و برای جوشکاری عمودی نیاز به تکنیک‌های خاصی می‌باشد. این فرآیند برای جوشکاری محدوده وسیعی از فولادها، همچنین نیکل، مونل<sup>۲</sup> و دیگر فلزات غیرآهنی مناسب می‌باشد [۷].

۱-Submerged Arc Welding  
2- Monell



شکل ۳۵: طرح شماتیک از فرآیند جوشکاری زیر پودری [۴].

### ۵-۳-۳-۵- جوشکاری ثقلی<sup>۱</sup>

جوشکاری ثقلی نوعی فرآیند جوشکاری قوسی فلزی محافظت شده برای ساخت جوش گوشه‌ای است که در آن الکتروود مغزه‌داری بلندتر از حد معمول روی نگهدارنده الکتروود سوار بر روی یک سه پایه نصب می‌شود. با مصرف شدن الکتروود در هنگام جوشکاری، الکتروود به وسیله نیروی ثقل خود به پایین می‌لغزد. کاسه نوک الکتروود به قدری گود است که با تماس الکتروود با سطح قطعه کار، می‌توان قوس را پایدار نگه داشت.

در این روش مواد کنترل کننده کیفیت جوش در سیم جوش یا مغزه قرار داشته و به کار بردن حفاظت خارجی لزومی ندارد.

<sup>۱</sup>-Gravity Welding



### ۴-۳-۵- سایر فرآیندهای جوشکاری قوسی

#### ۱-۴-۳-۵- جوشکاری قوس نواری، جوشکاری قوس درزی<sup>۱</sup>

این روش یک جوشکاری قوسی است که در آن، اتصال در سطوح مشترک با ذوب مداوم توسط قوس الکتریکی حاصل بین الکتروود و قطعه کار صورت می‌گیرد. جوش، بدون تدارک هیچ سوراخی در قطعات ایجاد می‌گردد. در این فرآیند می‌توان از فلز پرکننده، گاز محافظ یا سرباره استفاده کرد.

#### ۲-۴-۳-۵- جوشکاری قوسی نقطه‌ای<sup>۲</sup>

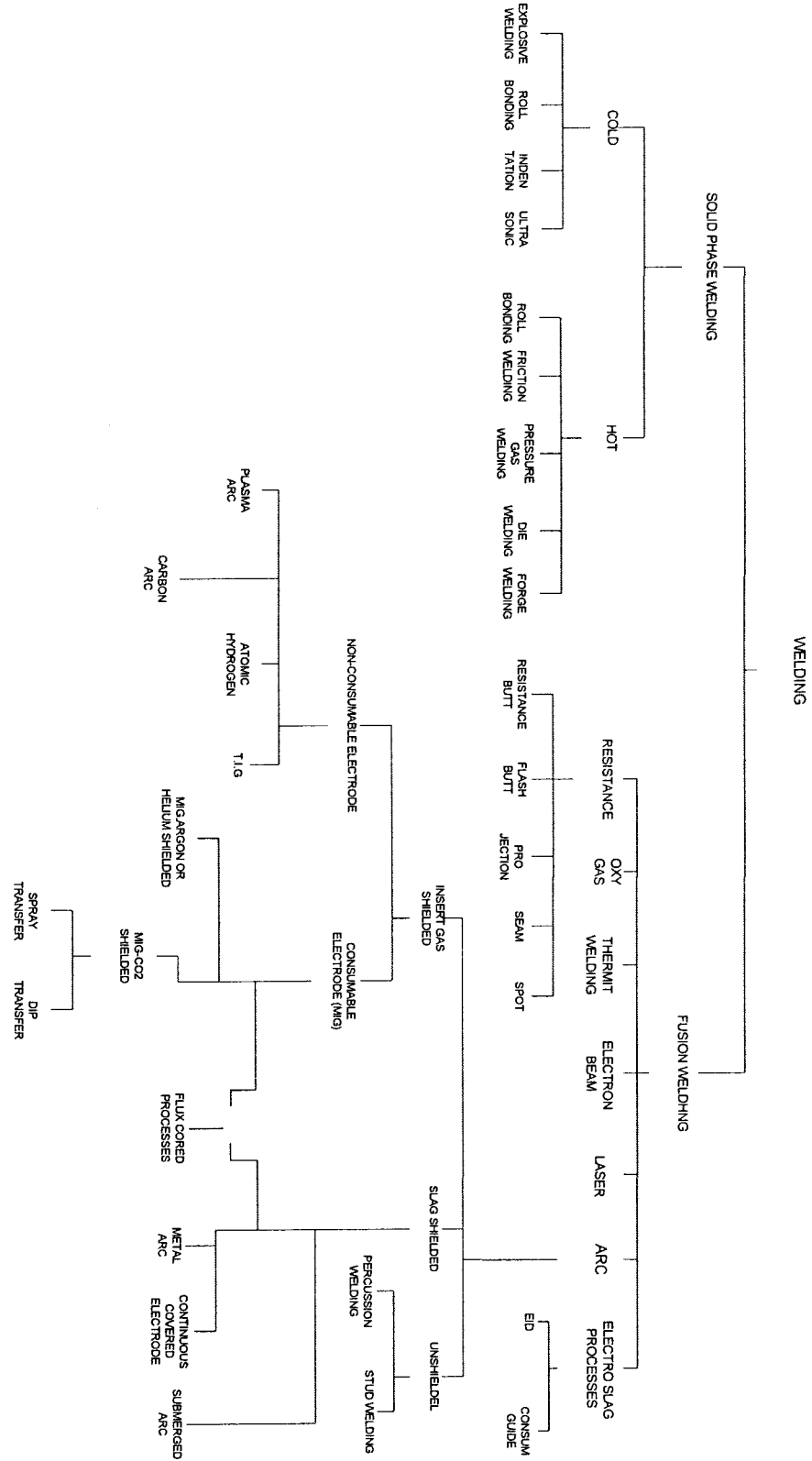
جوشکاری قوسی نقطه‌ای یک روش جوشکاری قوسی است که در آن، اتصال قطعات رویهم در سطوح مشترک با ذوب یک قطعه آن در دیگری توسط قوس الکتریکی حاصل بین الکتروود و قطعه کار صورت می‌گیرد. در این حالت جوش، بدون ایجاد سوراخ در هیچ یک از قطعات ایجاد نمی‌گردد. فلز پرکننده یا گاز محافظ یا سرباره نیز می‌تواند به کار برده شود.

#### ۳-۴-۳-۵- جوشکاری تعمیری<sup>۳</sup>

کلیه عملیات جوشکاری که برای بازسازی قطعات فرسوده و مستهلک به کار برده می‌شود، جوشکاری تعمیری نامیده می‌شود [۸].

فرآیندهای شرح داده شده در بالا در شکل ۳۶ طبقه بندی شده است.

۱-Arc Seam Welding  
۲-Arc Spot Welding  
۳-Repair Welding



## ۶- طبقه بندی فرآیندهای جوشکاری

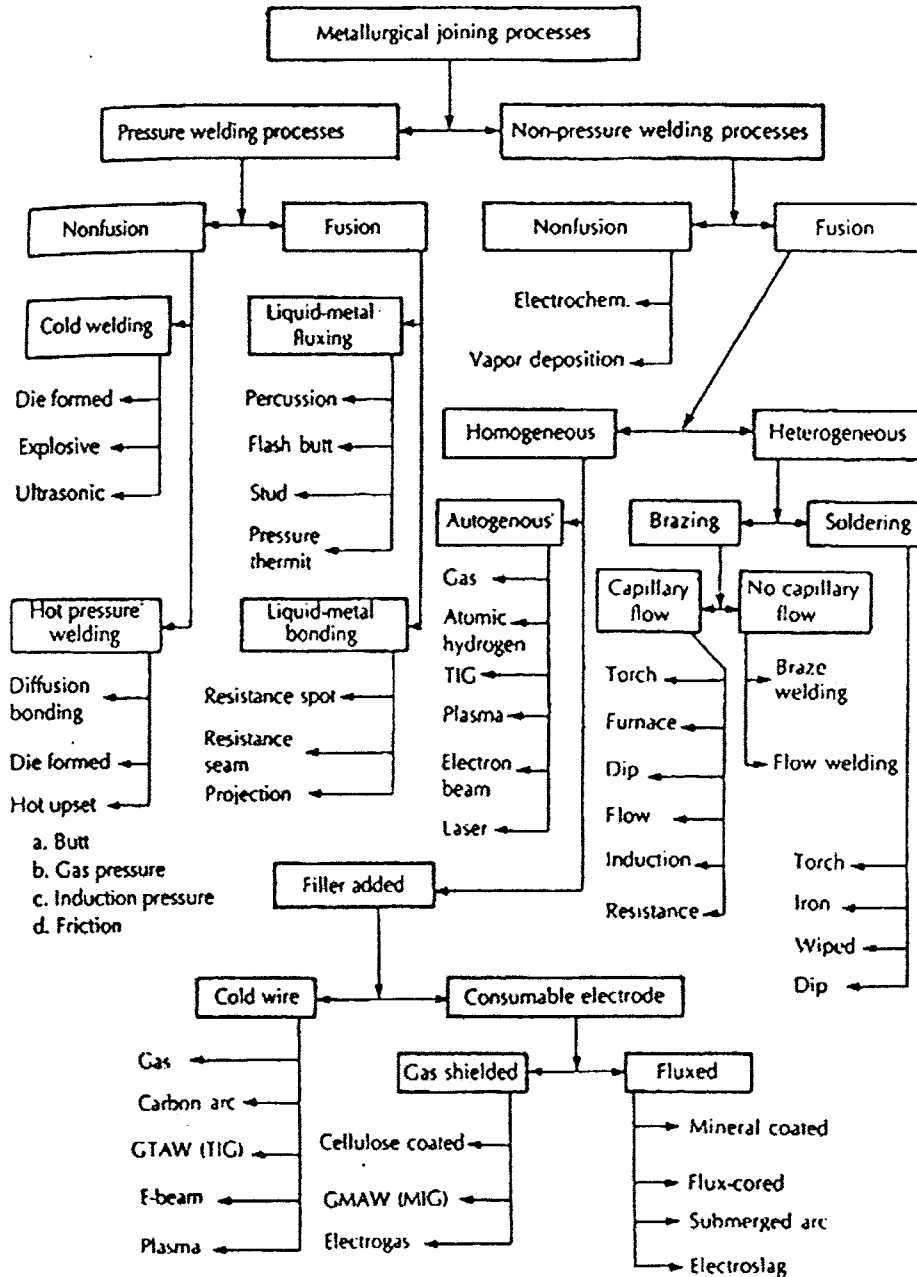
### ۶-۱- طبقه بندی بر اساس عامل انتقال انرژی از منابع خارجی

Term Symbol	Examples Gas-shielded arc welding		Type of motion		
	TIG (tungsten inert-gas welding)	MSG (metal shielding-gas welding)	Guidance of blowpipe/ workpiece	Auxiliary feed	Handling of workpiece
Manual welding m	 m-WIG	---	Manually	Manually	Manually
Partly mechanised welding t	 t-WIG	 t-MSG	Manually	Mechanised	Manually
Fully mechanised welding v	 v-WIG	 v-MSG	Mechanised	Mechanised	Manually
Automatic welding a	 a-WIG	 a-MSG	Mechanised	Mechanised	Mechanised

شکل ۳۷: طبقه بندی فرآیندهای جوشکاری [۲].



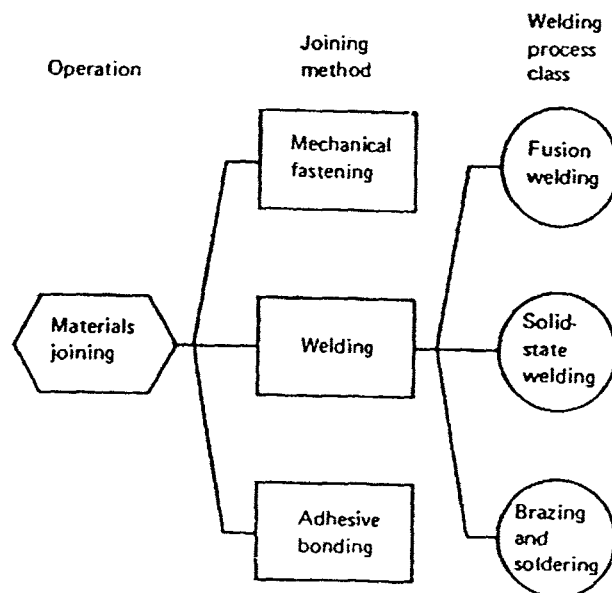
## ۲-۶- کردار برگ و شاخه فرآیندهای جوشکاری



شکل ۳۸: کردار برگ و شاخه فرآیندهای جوشکاری [۴].



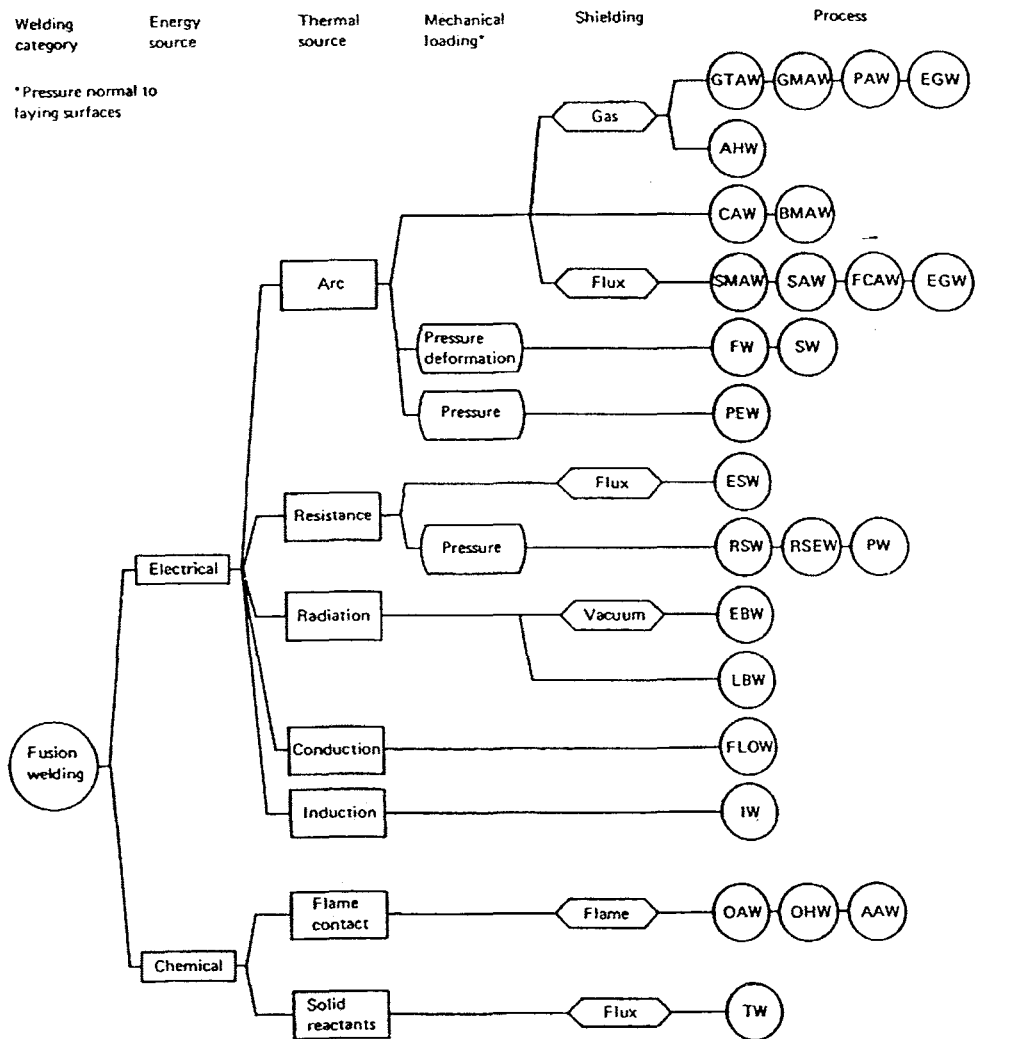
### ۳-۶. طبقه بندی فرآیندهای جوشکاری بر اساس استاندارد AWS



شکل ۳۹: طبقه بندی فرآیندهای جوشکاری بر اساس استاندارد AWS [۹].



### ۶-۳-۱- طبقه بندی فرآیندهای جوشکاری ذوبی



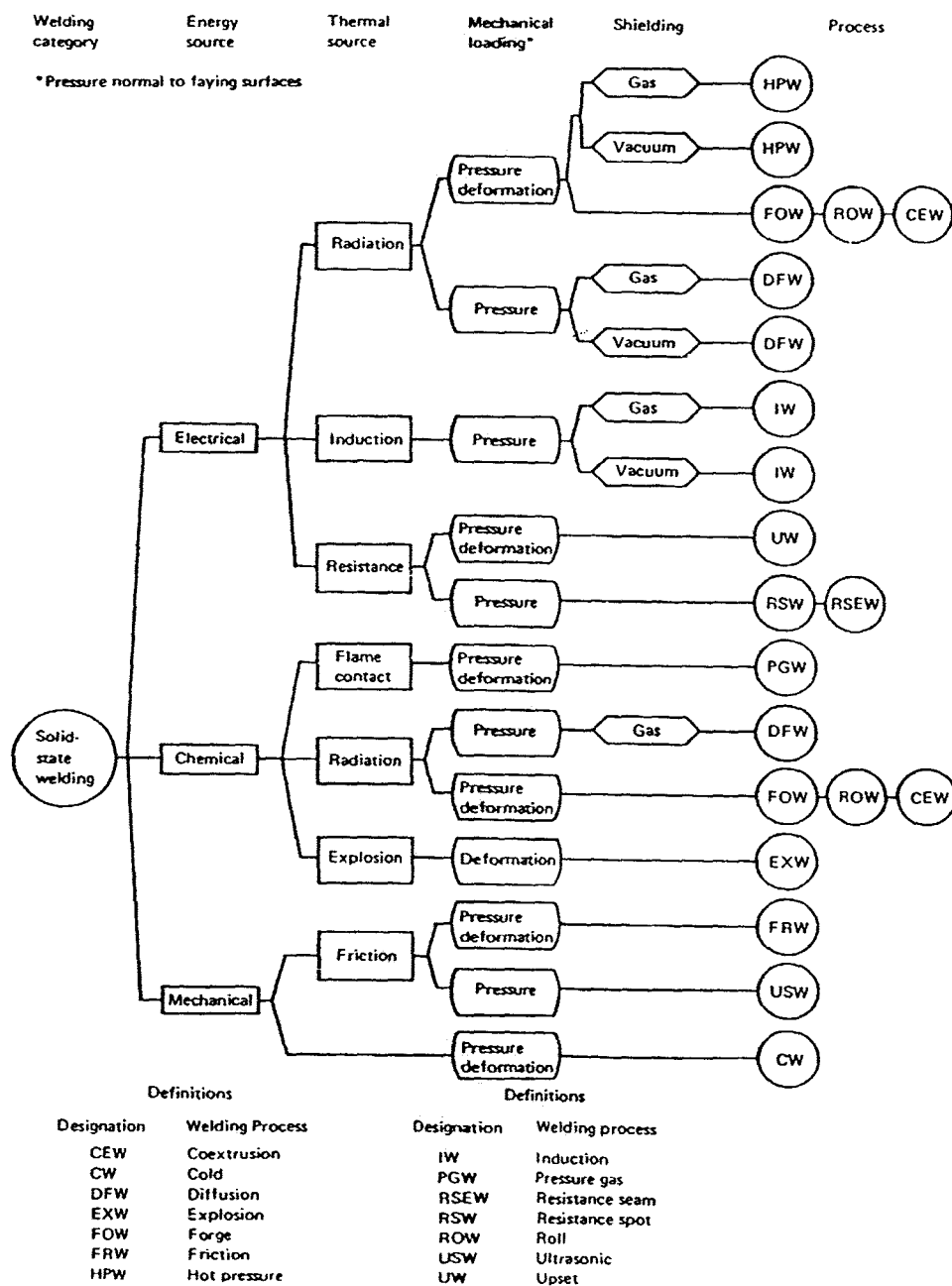
\* Pressure normal to laying surfaces

Designation	Welding process	Designation	Welding process	Designation	Welding process
AAW	Air acetylene	FW	Flash	PW	Projection
AHW	Atomic hydrogen	GMAW	Gas metal arc	RSEW	Resistance seam
BMAW	Bare metal arc	GTAW	Gas tungsten arc	RSW	Resistance spot
CAW	Carbon arc	IW	Induction	SAW	Submerged arc
EBW	Electron beam	LBW	Laser beam	SMAW	Shielded metal arc
EGW	Electrogas	OAW	Oxyacetylene	SW	Stud arc
ESW	Electroslag	OHW	Oxyhydrogen	TW	Thermit
FLOW	Flow	PAW	Plasma arc		
FCAW	Flux cored arc	PEW	Percussion		

شکل ۴۰: طبقه بندی فرآیندهای جوشکاری ذوبی [۹].



### ۶-۳-۲- طبقه بندی فرآیندهای جوشکاری حالت جامد



شکل ۴۱: طبقه بندی فرآیندهای جوشکاری حالت جامد [۹].



## ۷- کاربردهای صنعتی

کاربردهای صنعتی فرآیند جوشکاری به نکات زیر بستگی دارد:

- مواد و جوش پذیری آنها
- تجهیزات مورد نیاز
- طراحی و سرویس مورد نیاز
- اندازه و پیچیدگی قطعه جوشکاری
- مکان تولید و ساخت
- قیمت تجهیزات جوشکاری
- مهارت جوشکار و مواد مورد نیاز

فرآیندهای جوشکاری مورد توجه صنایع بزرگ شامل پروسه‌های دستی SMAW، OFW، GTAW، GMAW و FCAW می‌باشند. فرآیندهای مکانیزه شده که بطور متناوب در صنایع بکار می‌روند عبارتند از: GTAW، GMAW، FCAW و SAW.

مصارف صنعتی فرآیند جوشکاری به مواد مورد جوشکاری بستگی دارد. فولاد کربنی از عمده موادی است که بطور گسترده جوشکاری شده و می‌توان در جوشکاری آن از روش‌های دستی و یا مکانیزه استفاده کرد. آلومینیم توسط روش گاز خنثی مثل GTAW و GMAW جوشکاری می‌شود. در نهایت EBW و LBW پیشرفته‌ترین فرآیندهای جوشکاری ذوبی هستند که در کاربردهای خاص مورد استفاده قرار می‌گیرند. فرآیندهای پیشنهادی برای مواد مختلف در جدول ۴ آمده است [۵].



جدول ۴: فرآیندهای پیشنهاد شده جهت اتصال آلیاژهای مختلف [۴].

Joining process	Recommended thickness (in.) for:			
	Carbon steels	Low-alloy steels	Stainless steels	Cast irons
<b>Arc welding</b>				
AHW	Up to 1/4	Up to 1/4	Up to 1/4	1/4 and up
BMAW	Up to 1/4	...	...	...
CAW	Up to 1/4	Up to 1/4	...	1/4 to 1/4
CAW-G	Up to 1/4	Up to 1/4	...	1/4 to 1/4
CAW-S	Up to 1/4	Up to 1/4	...	1/4 to 1/4
CAW-T	Up to 1/4	Up to 1/4	...	1/4 to 1/4
EGW	1/4 and up	1/4 and up	1/4 and up(a)	...
FCAW	1/4 and up	1/4 and up	1/4 and up	1/4 to 1/4
GMAW	1/4 and up	1/4 and up	1/4 and up	1/4 to 1/4
GMAW-P	All thicknesses	All thicknesses	All thicknesses	1/4 and up
GMAW-S	Up to 1/4	Up to 1/4	Up to 1/4	...
GTAW	Up to 1/4	Up to 1/4	Up to 1/4	...
GTAW-P	Up to 1/4	Up to 1/4	Up to 1/4	...
PAW	...	...	Up to 1/4	...
SAW	All thicknesses	All thicknesses	All thicknesses	1/4 and up
SAW-S	1/4 and up	1/4 and up	1/4 and up	...
SMAW	All thicknesses	All thicknesses	All thicknesses	All thicknesses
SW	All thicknesses	All thicknesses	All thicknesses	...
<b>Resistance welding</b>				
FW	All thicknesses	All thicknesses	All thicknesses	...
HFRW	Up to 1/4	Up to 1/4	Up to 1/4	...
PEW	Up to 1/4	Up to 1/4	Up to 1/4	...
RPW	Up to 1/4	Up to 1/4	Up to 1/4	...
RSEW	Up to 1/4	Up to 1/4	Up to 1/4	...
RSW	Up to 1/4	Up to 1/4	Up to 1/4	...
UW	Up to 1/4	Up to 1/4	Up to 1/4	...
<b>Solid-state welding</b>				
CW	1/4 and up	...	...	...
DFW	...	All thicknesses	All thicknesses	...
EXW	Up to 1/4	Up to 1/4	Up to 1/4	...
FOW	All thicknesses	...	...	...
FRW	1/4 and up	1/4 and up	1/4 and up	...
HPW	1/4 and up	1/4 and up	1/4 and up	...
USW	Up to 1/4	Up to 1/4	Up to 1/4	...
<b>Oxyfuel gas welding</b>				
AAW	Up to 1/4	Up to 1/4	Up to 1/4	...
OAW	Up to 1/4	Up to 1/4	Up to 1/4	All thicknesses
OHW	Up to 1/4	Up to 1/4	Up to 1/4	Up to 1/4
<b>Other welding processes</b>				
EBW	All thicknesses	All thicknesses	All thicknesses	...
ESW	1/4 and up	1/4 and up	1/4 and up	...
IW	Up to 1/4	...	...	...
LBW	Up to 1/4	Up to 1/4	Up to 1/4	...
<b>Brazing</b>				
AB	Up to 1/4	Up to 1/4	Up to 1/4	Up to 1/4
DFB	All thicknesses	All thicknesses	All thicknesses	All thicknesses
DB	Up to 1/4	Up to 1/4	Up to 1/4	...
FB	All thicknesses	All thicknesses	All thicknesses	All thicknesses
IB	Up to 1/4	Up to 1/4	Up to 1/4	Up to 1/4
IRB	Up to 1/4	Up to 1/4	Up to 1/4	...
LB	Up to 1/4	Up to 1/4	Up to 1/4	...
RB	Up to 1/4	Up to 1/4	Up to 1/4	...
TB	Up to 1/4	Up to 1/4	Up to 1/4	Up to 1/4
TCAB	Up to 1/4	Up to 1/4	Up to 1/4	Up to 1/4
<b>Soldering</b>				
DS	Up to 1/4	Up to 1/4	Up to 1/4	...
FS	Up to 1/4	Up to 1/4	Up to 1/4	...
IS	Up to 1/4	Up to 1/4	Up to 1/4	...
IRS	Up to 1/4	Up to 1/4	Up to 1/4	...
INS	Up to 1/4	Up to 1/4	Up to 1/4	...
RS	Up to 1/4	Up to 1/4	Up to 1/4	...
TS	Up to 1/4	Up to 1/4	Up to 1/4	...
WS	Up to 1/4	Up to 1/4	Up to 1/4	...

(a) Applicable to EGW using solid electrode wire

(continued)



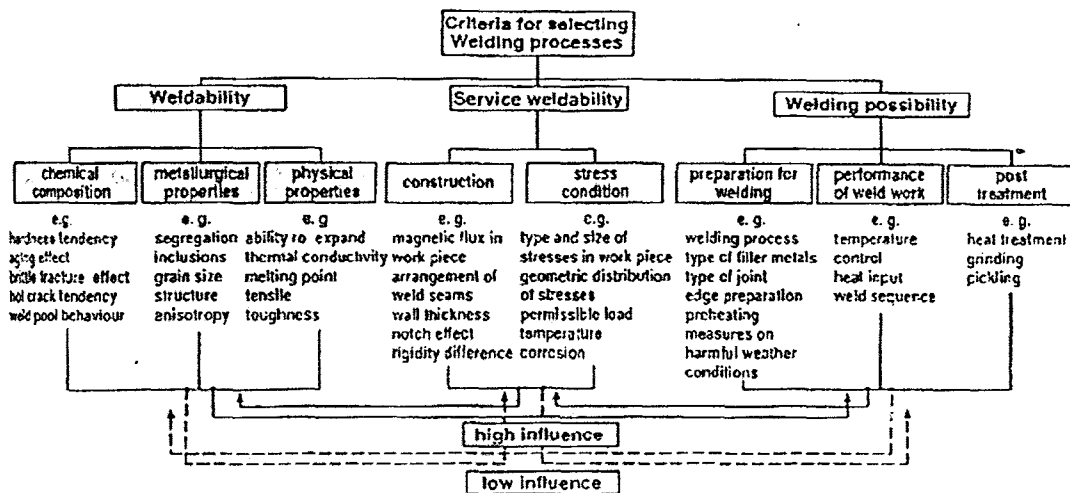
ادامه جدول ۴

Joining process	Recommended thickness (in.) for:					
	Nickel and nickel alloys	Aluminum and aluminum alloys	Titanium and titanium alloys	Copper and copper alloys	Magnesium and magnesium alloys	Refractory metals and alloys
<b>Arc welding</b>						
AHW	Up to 1/4	Up to 1/4	...	Up to 1/4	Up to 1/4	...
BMAW	...	...	...	...	...	...
CAW	...	...	...	...	...	...
CAW-G	...	...	...	...	...	...
CAW-S	...	...	...	...	...	...
CAW-T	...	...	...	...	...	...
EGW	1/4 and up (a)	...	...	...	...	...
FCAW	Up to 1/4	...	...	...	...	...
GMAW	All thicknesses	Up to 3/4	Up to 1/4	Up to 1/4	Up to 1/4	1/4 to 1/4
GMAW-P	All thicknesses	Up to 1/4	All thicknesses	Up to 1/4	All thicknesses	1/4 to 1/4
GMAW-S	Up to 1/4	...	...	...	...	...
GTAW	Up to 1/4	Up to 1/4	Up to 1/4	Up to 1/4	Up to 1/4	Up to 1/4
GTAW-P	Up to 1/4	Up to 1/4	Up to 1/4	Up to 1/4	Up to 1/4	Up to 1/4
PAW	Up to 1/4	Up to 1/4	Up to 1/4	Up to 1/4	...	Up to 1/4
SAW	1/4 and up	...	...	...	...	...
SAW-S	1/4 and up	...	...	...	...	...
SMAW	All thicknesses	...	...	...	...	...
SW	...	All thicknesses	...	...	All thicknesses	...
<b>Resistance welding</b>						
FW	All thicknesses	All thicknesses	All thicknesses	All thicknesses	1/4 and up	1/4 and up
HFRW	Up to 1/4	Up to 1/4	Up to 1/4	Up to 1/4	Up to 1/4	...
PEW	Up to 1/4	Up to 1/4	Up to 1/4	Up to 1/4	Up to 1/4	...
RPW	Up to 1/4	Up to 1/4	Up to 1/4	Up to 1/4	Up to 1/4	...
RSEW	Up to 1/4	Up to 1/4	Up to 1/4	Up to 1/4	Up to 1/4	...
RSW	Up to 1/4	Up to 1/4	Up to 1/4	Up to 1/4	Up to 1/4	...
UW	Up to 1/4	Up to 1/4	Up to 1/4	Up to 1/4	Up to 1/4	...
<b>Solid-state welding</b>						
CW	...	Up to 1/4	...	Up to 1/4	Up to 1/4	...
DFW	...	Up to 1/4	...	...	...	...
EXW	Up to 1/4	All thicknesses	All thicknesses	All thicknesses	All thicknesses	Up to 1/4
FOW	...	...	...	...	...	1/4 and up
FRW	1/4 and up	1/4 and up	1/4 and up	1/4 and up	1/4 and up	...
HPW	1/4 and up	...	...	1/4 and up	...	...
USW	Up to 1/4	Up to 1/4	Up to 1/4	Up to 1/4	Up to 1/4	Up to 1/4
<b>Oxyfuel gas welding</b>						
AAW	...	...	...	...	...	...
OAW	Up to 1/4	Up to 1/4	...	...	...	...
OHW	Up to 1/4	Up to 1/4	...	...	...	...
<b>Other welding processes</b>						
EBW	All thicknesses	All thicknesses	All thicknesses	All thicknesses	All thicknesses	Up to 1/4
ESW	1/4 and up	...	...	...	...	...
JW	...	...	...	...	...	...
LBW	Up to 1/4	Up to 1/4	Up to 1/4	...	Up to 1/4	...
<b>Brazing</b>						
AB	Up to 1/4	Up to 1/4	Up to 1/4	Up to 1/4	Up to 1/4	Up to 1/4
DFB	All thicknesses	All thicknesses	All thicknesses	All thicknesses	Up to 1/4	Up to 1/4
DB	Up to 1/4	Up to 1/4	...	...	Up to 1/4	...
FB	All thicknesses	Up to 1/4	All thicknesses	All thicknesses	Up to 1/4	Up to 1/4
IB	Up to 1/4	Up to 1/4	Up to 1/4	Up to 1/4	...	Up to 1/4
IRB	Up to 1/4	Up to 1/4	Up to 1/4	...	...	Up to 1/4
LB	Up to 1/4	Up to 1/4	Up to 1/4	Up to 1/4	...	Up to 1/4
RB	Up to 1/4	...	...	Up to 1/4	...	...
TB	Up to 1/4	Up to 1/4	...	Up to 1/4	Up to 1/4	Up to 1/4
TCAB	Up to 1/4	...	...	Up to 1/4	...	...
<b>Soldering</b>						
DS	Up to 1/4	Up to 1/4	...	Up to 1/4	...	...
FS	Up to 1/4	Up to 1/4	...	Up to 1/4	...	...
IS	Up to 1/4	Up to 1/4	...	Up to 1/4	...	...
IRS	Up to 1/4	Up to 1/4	...	Up to 1/4	...	...
INS	Up to 1/4	Up to 1/4	...	Up to 1/4	...	...
RS	Up to 1/4	Up to 1/4	...	Up to 1/4	...	...
TS	Up to 1/4	Up to 1/4	...	Up to 1/4	...	...
WS	Up to 1/4	Up to 1/4	...	Up to 1/4	...	...

(a) Applicable to EGW using solid electrode wire



انتخاب فرآیند جوشکاری مناسب بطور عمده به نوع کار انجام شده بستگی دارد کدهای کاربردی، استانداردها و موقعیتی که جوشکاری انجام می‌شود بر انتخاب روش جوشکاری مؤثر است (شکل ۴۲).



شکل ۴۲: پارامترهای کلیدی برای انتخاب یک فرآیند جوشکاری [۱۰].

اگرچه جوشکاری در طیف گسترده‌ای از صنایع بکار گرفته می‌شود، اما کاربردهای مشخصی وجود دارد که مستلزم حجم گسترده‌ای از جوشکاری است. این کاربردها به همراه روش‌های جوشکاری در ذیل ارائه می‌شوند:

## ۱-۷- جوشکاری سازه

دو گروه "ساختمان‌سازی" و "پل‌سازی" در دسته جوشکاری سازه شناخته می‌شوند. اگرچه طراحی‌های متفاوتی برای این دو بخش وجود دارد. هردوی آنها برای جوشکاری به "کدهای جوشکاری سازه" AWS D1.1 نیازمند هستند. این کدها کیفیت دستورالعمل و جوشکار را برای ساختمان‌سازی و ساخت پلها پوشش می‌دهند. دستورالعمل‌های از پیش تأیید شده برای چهار



فرآیند جوشکاری SMAW, SAW, GMAW و FCAW از مواردی است که در AWS D1.1 پیشنهاد شده است. سه فرآیند دیگر (ESW, EGW و جوشکاری زائده‌ای) در مورد کاربردهای خاص مجاز می‌باشند.  
طرح اتصال جوشکاری توسط طراح آماده شده و سپس سازنده، فرآیند جوشکاری را با توجه به ملزومات اتصال انتخاب می‌کند. زیرا انتخاب فلز پایه به مواردی که در AWS D1.1 اشاره شده است محدود می‌شود.

## ۲-۷- خطوط لوله، مخازن تحت فشار، بویلرها و مخازن ذخیره

موارد فوق سهم بزرگی را در جوشکاری‌ها به خود اختصاص داده‌اند که اغلب در صنایع پتروشیمی، شیمیایی، تولید انرژی و لوله‌های انتقال کاربرد فراوانی دارند. استانداردهای مربوط به کاربردهای مذکور به شرح زیر می‌باشد:

۱- ASME؛ بویلرها و مخازن تحت فشار

۲- ANSIB 31.1 خطوط لوله فشار

۳- API استاندارد 1104

۴- API استاندارد 620

۵- API استاندارد 650

۶- انجمن سازه‌های آبی آمریکا (AWWA) استاندارد (AWS D5.2)D100

انتخاب دستورالعمل و کیفیت جوشکار جهت ساخت مخازن تحت فشار و لوله‌های انتقال انرژی و همچنین بویلرها معمولاً به کمک قسمت ASME, Sec IX با عنوان "بویلرها و مخازن تحت فشار" انجام می‌شود.

ساخت لوله‌های انتقال توسط استاندارد API 1104 کنترل می‌شود. اگرچه سالیان زیادی است که از فرآیند SMAW برای ساخت لوله‌های انتقال استفاده می‌شود اما اتوماسیون موجب شد تا روشهای GMAW و FCAW نیز پیشنهاد شوند.

جوشکاری تانکهای ذخیره بسته به نوع آنها، توسط استاندارد API 620, API 650 و یا SMAW, AWWA (AWS D5.2)D100 طراحی می‌گردند. بیشتر تانکهای ذخیره توسط روش SMAW ساخته می‌شوند، تانک‌های ذخیره‌ای که از آلیاژهای پایه آلومینیم است توسط روش‌های GTAW و GMAW ساخته می‌شود.





### ۷-۳- کشتی‌سازی

طراحی در کشتی‌سازی به کمک استاندارد امریکایی (ABS)<sup>۱</sup> انجام می‌گیرد و روش SMAW در این مورد بیشترین کاربرد را دارد. اگرچه پیشرفت قابل توجهی نیز در به کارگیری روش‌های SAW، GMAW و FCAW در این صنعت دیده می‌شود. روش ESW نیز برای جوشکاری صفحات ضخیم در این صنعت به کار گرفته می‌شود.

### ۷-۴- صنایع هوا فضا و هواپیمایی

در این مورد طراحی برطبق استانداردهای نظامی انجام می‌گیرد و فرآیند جوشکاری بر مبنای مواد، تولیدات و کیفیت ساختار تعیین می‌شود. جوشکاری با قوس الکتروود تنگستن تحت گاز محافظ بیشترین کاربرد را داشته، اما روش‌های SMAW، GMAW، EBW و PAW، جوشکاری مقاومتی، لحیم‌کاری و جوشکاری زائده‌ای نیز به دلیل انعطاف پذیری بیشتر این فرآیندها کاربردهای فراوان دارند.

### ۷-۵- صنایع اتومبیل و ریل‌ها

به جهت گوناگونی مواد و کاربردها، از روش‌های مختلف جوشکاری در این صنعت استفاده می‌شود. به عنوان نمونه جوشکاری مقاومتی در خطوط مونتاژ صنایع اتومبیل بکار گرفته می‌شود. از روش‌های دیگر قابل استفاده می‌توان به روش‌های FRW، GMAW، EBW، لحیم‌کاری و جوشکاری جرقه‌ای اشاره کرد. در راه آهن و اتصال ریلها از روش‌های جوشکاری جرقه‌ای SMAW، GMAW، FCAW و SAW و جوشکاری ترمیت مورد استفاده قرار می‌گیرد. اگرچه هیچگونه کد یا استاندارد ثابتی که دستورالعمل جوشکاری و کیفیت اپراتور را پوشش دهد وجود ندارد، در قسمت IX استاندارد ASME و AWS D1.1 راهنمایی‌هایی در این مورد موجود می‌باشد [۵].

<sup>۱</sup>-American Bureau of Shipping



## مراجع

- ۱- امیر حسین کوبی، "تکنولوژی جوشکاری"، انتشارات آزاده، ۱۳۸۲، چاپ پنجم
- 2- Bultmann, "General Introduction to Welding and Joining Technology I, II", SLV, 1999
- ۳- پرویز فرهنگ، امیر حسین کوبی، عبدالوهاب ادب آوازه، "فرهنگ بزرگ جوشکاری"، انتشارات آزاده، ۱۳۸۳، چاپ اول
- 4- Robert W. Messler, "Principles of Welding: Processes, Physics, Chemistry and Metallurgy", Wiley-Interscience, 1999
- 5- ASM Handbook, "Welding, Brazing and Soldering", 1993, Vol. 6.
- ۶- محسن مقدم‌نیا، "آیین نامه جوشکاری"، نشر دانشجو، ۱۳۶۳، چاپ اول.
- 7- "General introduction to welding technology", SZA.
- ۸- پرویز فرهنگ، امیر حسین کوبی، عبدالوهاب ادب آوازه، "فرهنگ جوشکاری"، انتشارات مهندسين مشاور ناظران، ۱۳۷۳.
- 9- "Other welding processes", SZA.
- 10- Franz Winkler, "Manual Metal Arc Welding", SZA.
- 11- Internet Search.



## پیشنهادات و انتقادات: