

بِسْمِ اللَّهِ الرَّحْمَنِ الرَّحِيمِ

# مدل سازی و ماهیچه‌ها

رشته متالورژی  
گروه فراوری و مواد  
شاخه فنی و حرفه‌ای  
پایه دهم دوره دوم متوسطه



وزارت آموزش و پرورش  
سازمان پژوهش و برنامه‌ریزی آموزشی



- نام کتاب: مدل سازی و ماهیچه‌ها - ۲۱۰۵۳۵
- پدیدآورنده: سازمان پژوهش و برنامه‌ریزی آموزشی
- مدیریت برنامه‌ریزی درسی و تألیف: دفتر تألیف کتاب‌های درسی فنی و حرفه‌ای و کار دانش
- شناسه افزوده برنامه‌ریزی و تألیف: حسن حامد، حسن طبیب‌زاده، امیر ریاحی، محمد معتمدی (هنرآموز خبره) - میثم بهربر، غلامرضا خلج، اسدالله عابدی، حسن عبدالله‌زاده (اعضای شورای برنامه‌ریزی)
- محمد مهرزادگان، محمد خواجه حسینی، حسن عبدالله‌زاده، امیر ریاحی، محمد معتمدی (اعضای گروه تألیف)
- مدیریت آماده‌سازی هنری: اداره کل نظارت بر نشر و توزیع مواد آموزشی
- شناسه افزوده آماده‌سازی: مجید ذاکری یونسی (مدیر هنری) - ایمان اوجیان (طراح یونیفورم) - طاهره حسن زاده (طراح جلد) - پروانه رستمی (صفحه‌آرا)
- نشانی سازمان: تهران: خیابان ایرانشهر شمالی - ساختمان شماره ۴ آموزش و پرورش (شهیدموسوی)
- تلفن: ۹-۸۸۸۳۱۱۶۱، دورنگار: ۸۸۳۰۹۲۶۶، کد پستی: ۱۵۸۴۷۴۷۳۵۹
- وب سایت: www.irtxtbook.ir، www.chap.sch.ir
- ناشر: شرکت چاپ و نشر کتاب‌های درسی ایران: تهران - کیلومتر ۱۷ جاده مخصوص کرج - خیابان ۶۱ (دارو پخش) تلفن: ۵ - ۴۴۹۸۵۱۶۱، دورنگار: ۴۴۹۸۵۱۶۰
- صندوق پستی: ۳۷۵۱۵ - ۱۳۹
- چاپخانه: شرکت چاپ و نشر کتاب‌های درسی ایران «سهامی خاص»
- سال انتشار و نوبت چاپ: چاپ اول ۱۳۹۵

کلیه حقوق مادی و معنوی این کتاب متعلق به سازمان پژوهش و برنامه‌ریزی آموزشی وزارت آموزش و پرورش است و هرگونه استفاده از کتاب و اجزای آن به صورت چاپی و الکترونیکی و ارائه در پایگاه‌های مجازی، نمایش، اقتباس، تلخیص، تبدیل، ترجمه، عکس برداری، نقاشی، تهیه فیلم و تکثیر به هر شکل و نوع بدون کسب مجوز ممنوع است و متخلفان تحت پیگرد قانونی قرار می‌گیرند.



ملت شریف ما اگر در این انقلاب بخواهد پیروز شود باید دست از آستین  
برآرد و به کار بپردازد. از متن دانشگاه‌ها تا بازارها و کارخانه‌ها و مزارع و  
باغستان‌ها تا آنجا که خودکفا شود و روی پای خود بایستد.  
امام خمینی (قدس سره الشریف)

۱	<b>فصل اول: آره کاری</b>
۳	یک‌ها و تاریخچه اندازه‌گیری
۱۸	خط‌کشی
۲۹	آره کاری
۴۱	<b>فصل دوم: سوهان کاری</b>
۴۳	اندازه‌گیری
۵۲	سوهان کاری
۶۷	<b>فصل سوم: سوراخ کاری</b>
۷۰	سوراخ کاری
۷۲	تیز کردن مته
۷۹	عملیات سوراخ کاری
۸۵	<b>فصل چهارم: پیچ بری</b>
۸۷	قلاویز کاری
۹۴	قلاویزهای ماشینی
۱۰۰	حدیده کاری
۱۰۹	<b>فصل پنجم: ساخت مدل های چوبی ساده</b>
۱۱۱	خط‌کشی روی چوب
۱۱۳	بریدن چوب
۱۱۸	مغار کاری
۱۲۷	قوس کاری
۱۳۲	<b>منابع و مآخذ</b>

شرایط در حال تغییر دنیای کار در مشاغل گوناگون، توسعه فناوری‌ها و تحقق توسعه پایدار، ما را بر آن داشت تا برنامه‌های درسی و محتوای کتاب‌های درسی را در ادامه تغییرات پایه‌های قبلی براساس نیاز کشور و مطابق با رویکرد سند تحول بنیادین آموزش و پرورش و برنامه درسی ملی جمهوری اسلامی ایران در نظام جدید آموزشی بازطراحی و تألیف کنیم. مهم‌ترین تغییر در کتاب‌ها، آموزش و ارزشیابی مبتنی بر شایستگی است. شایستگی، توانایی انجام کار واقعی به‌طور استاندارد و درست تعریف شده است. توانایی شامل دانش، مهارت و نگرش می‌شود. در رشته تحصیلی - حرفه‌ای شما، چهار دسته شایستگی در نظر گرفته است:

- ۱- شایستگی‌های فنی برای جذب در بازار کار مانند توانایی آره‌کاری
  - ۲- شایستگی‌های غیر فنی برای پیشرفت و موفقیت در آینده مانند نوآوری و مصرف بهینه
  - ۳- شایستگی‌های فناوری اطلاعات و ارتباطات مانند کار با نرم افزارها
  - ۴- شایستگی‌های مربوط به یادگیری مادام‌العمر مانند کسب اطلاعات از منابع دیگر
- بر این اساس دفتر تألیف کتاب‌های درسی فنی و حرفه‌ای و کاردانش مبتنی بر اسناد بالادستی و با مشارکت متخصصان برنامه‌ریزی درسی فنی و حرفه‌ای و خبرگان دنیای کار مجموعه اسناد برنامه درسی رشته‌های شاخه فنی و حرفه‌ای را تدوین نموده‌اند که مرجع اصلی و راهنمای تألیف کتاب‌های درسی هر رشته است. این کتاب دومین کتاب کارگاهی است که ویژه رشته متالورژی تألیف شده است و شما در طول دو سال تحصیلی پیش رو چهار کتاب کارگاهی و با شایستگی‌های متفاوت را آموزش خواهید دید. کسب شایستگی‌های این کتاب برای موفقیت در شغل و حرفه برای آینده بسیار ضروری است. هنرجویان عزیز سعی نمایید؛ تمام شایستگی‌های آموزش داده شده در این کتاب را کسب و در فرآیند ارزشیابی به اثبات رسانید.
- کتاب درسی مدل‌سازی و ماهیچه‌ها شامل پنج پودمان است و هر پودمان دارای یک یا چند واحد یادگیری است و هر واحد یادگیری از چند مرحله کاری تشکیل شده است. شما هنرجویان عزیز پس از یادگیری هر پودمان می‌توانید شایستگی‌های مربوط به آن را کسب نمایید. هنرآموز محترم شما برای هر پودمان یک نمره در سامانه ثبت نمرات منظور می‌نماید و نمره قبولی در هر پودمان حداقل ۱۲ می‌باشد.
- همچنین علاوه بر کتاب درسی امکان استفاده از سایر اجزاء بسته آموزشی که برای شما طراحی و تألیف شده است، وجود دارد. یکی از این اجزای بسته آموزشی کتاب همراه هنرجو می‌باشد که برای انجام فعالیت‌های موجود در کتاب درسی باید استفاده نمایید. کتاب همراه خود را می‌توانید هنگام آزمون و فرایند ارزشیابی نیز همراه داشته باشید. سایر اجزای بسته آموزشی دیگری نیز برای شما در نظر گرفته شده است که با مراجعه به وبگاه رشته خود با نشانی [www.tvoccd.medu.ir](http://www.tvoccd.medu.ir) می‌توانید از عناوین آن مطلع شوید.
- فعالیت‌های یادگیری در ارتباط با شایستگی‌های غیرفنی از جمله مدیریت منابع، اخلاق حرفه‌ای، حفاظت از محیط زیست و شایستگی‌های یادگیری مادام‌العمر و فناوری اطلاعات و ارتباطات همراه با شایستگی‌های فنی طراحی و در کتاب درسی و بسته آموزشی ارائه شده است. شما هنرجویان عزیز کوشش نمایید این شایستگی‌ها را در کنار شایستگی‌های فنی آموزش ببینید، تجربه کنید و آنها را در انجام فعالیت‌های یادگیری به کار گیرید. رعایت نکات ایمنی، بهداشتی و حفاظتی از اصول انجام کار است لذا توصیه‌های هنرآموز محترمتان در خصوص رعایت مواردی که در کتاب آمده است، در انجام کارها جدی بگیرید.
- امیدواریم با تلاش و کوشش شما هنرجویان عزیز و هدایت هنرآموزان گرامی، گام‌های مؤثری در جهت سربلندی و استقلال کشور و پیشرفت اجتماعی و اقتصادی و تربیت مؤثری شایسته جوانان برومند میهن اسلامی برداشته شود.

**دفتر تألیف کتاب‌های درسی فنی و حرفه‌ای و کاردانش**

در راستای تحقق اهداف سند تحول بنیادین آموزش و پرورش و برنامه درسی ملی جمهوری اسلامی ایران و نیازهای متغیر دنیای کار و مشاغل، برنامه درسی رشته متالورژی طراحی و براساس آن محتوای آموزشی نیز تألیف گردید. کتاب حاضر از مجموعه کتاب‌های کارگاهی می‌باشد که برای سال دهم تدوین و تألیف گردیده است. این کتاب دارای ۵ پودمان است که هر پودمان از یک یا چند واحد یادگیری تشکیل شده است. همچنین ارزشیابی مبتنی بر شایستگی از ویژگی‌های این کتاب می‌باشد که در پایان هر پودمان شیوه ارزشیابی آورده شده است. هنرآموزان گرامی می‌بایست برای هر پودمان یک نمره در سامانه ثبت نمرات برای هر هنرجو ثبت کنند. نمره قبولی در هر پودمان حداقل ۱۲ می‌باشد و نمره هر پودمان از دو بخش تشکیل می‌گردد که شامل ارزشیابی پایانی در هر پودمان و ارزشیابی مستمر برای هر یک از پودمان‌ها است. از ویژگی‌های دیگر این کتاب طراحی فعالیت‌های یادگیری ساخت یافته در ارتباط با شایستگی‌های فنی و غیرفنی از جمله مدیریت منابع، اخلاق حرفه‌ای و بحث‌های زیست محیطی است. این کتاب جزئی از بسته آموزشی تدارک دیده شده برای هنرجویان است که لازم است از سایر اجزاء بسته آموزشی مانند کتاب همراه هنرجو و نرم‌افزار و فیلم آموزشی در فرایند یادگیری استفاده شود. کتاب همراه هنرجو در هنگام یادگیری، ارزشیابی و انجام کار واقعی مورد استفاده قرار می‌گیرد.

کتاب شامل پودمان‌های ذیل است:

**پودمان اول:** با عنوان «اره کاری» که ابتداهمهارت‌های اندازه‌گیری و سپس به آموزش مهارت‌های خط‌کشی و اره‌کاری پرداخته می‌شود.

**پودمان دوم:** عنوان «سوهان کاری» دارد. که در آن مفهوم براده برداری دستی آموزش داده شده است و در ادامه به ابزار و تجهیزات و روش سوهان‌کاری پرداخته می‌شود.

**پودمان سوم:** دارای عنوان «سوراخ‌کاری» است. در این پودمان ابتدا دستگاه‌های دریل و سپس عملیات سوراخ‌کاری آموزش داده شده است.

**پودمان چهارم:** «پیچ بری» نام دارد. ابتدا قلاویزکاری و سپس حدیده‌کاری شرح داده شده است.

**پودمان پنجم:** با عنوان «ساخت مدل‌های چوبی ساده» می‌باشد که در آن هنرجویان ابتدا ابزار براده برداری و برشکاری چوب شامل مغار و اره‌نواری آشنا می‌شوند و سپس در ادامه چند فعالیت در ارتباط با ساخت مدل‌های ساده چوبی آورده شده است.

امید است که با تلاش و کوشش شما همکاران گرامی اهداف پیش‌بینی شده برای این درس محقق گردد.

**دفتر تألیف کتاب‌های درسی فنی و حرفه‌ای و کاردانش**

# فصل ۱

## اره کاری



اره کاری اولین گام در ورود به انجام کار فنی موفق است. بنابراین کوشش در فراگیری درست آن، ما را آماده وارد شدن به دنیای شکوهمند صنعت می‌نماید.

# واحد یادگیری ۱

## شایستگی اره کاری

### مقدمه

اره کاری یکی از عملیات براده برداری است که در تولید اکثر قطعات کاربرد دارد. به عبارت دیگر اولین گام در آغاز فرایند براده برداری عملیات اره کاری است.

### استاندارد عملکرد

اره کاری قطعه کار به وسیله کمان اره دستی و اره لنگ مطابق نقشه با تolerانس عمومی ISO ۲۷۶۸-c

### پیش نیاز و یاد آوری

- ۱ اصول اندازه گیری دقیق
- ۲ کار با ابزار اندازه گیری
- ۳ اصول خط کشی
- ۴ کار با ابزار خط کشی



## یکاهای تاریخچه اندازه‌گیری

هر چیزی که قابل اندازه‌گیری باشد، کمیت فیزیکی گویند. بنابراین برای اندازه‌گیری هر کمیت نیاز به یکای خاصی است که به ویژگی‌های آن کمیت بستگی دارد.

- وزن شما با چه کمیتی بیان می‌شود؟
- قد شما چه نوع کمیتی محسوب می‌شود؟
- گرمی یا سردی کلاس را با چه کمیتی اندازه می‌گیرند؟

کمیت‌های مختلف بیان‌کننده مشخصه‌های خاصی از هر جسم هستند.

شش نوع از کمیت‌هایی را که می‌شناسید در جدول زیر بنویسید.

۶	۵	۴	۳	۲	۱

حال با توجه به کمیت‌های بالا وسایل اندازه‌گیری آنها را بنویسید.

۶	۵	۴	۳	۲	۱

پس برای تعیین مقدار هر نوع کمیت وسیله مخصوص به آن احتیاج است، مانند ترازو برای اندازه‌گیری جرم، نیروسنج برای اندازه‌گیری وزن، متر برای اندازه‌گیری طول.

یکاهای اندازه‌گیری کمیت‌های بالا را بنویسید.



۶	۵	۴	۳	۲	۱

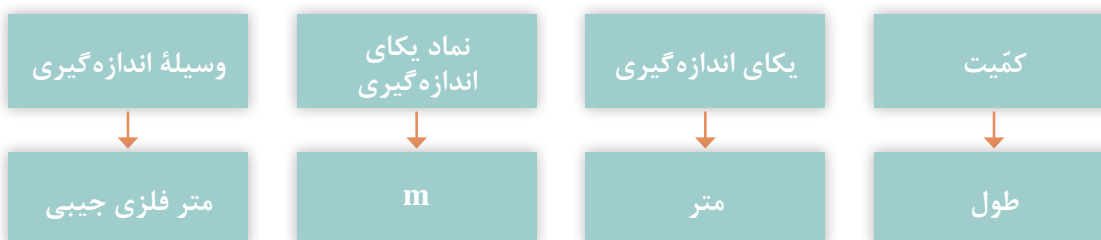
**یکای اندازه‌گیری (واحد اندازه‌گیری):** یکای اندازه‌گیری مقیاسی برای سنجش کمیت‌ها از همان جنس است.

برای هر یک از یکاهای اندازه‌گیری نمادی (علامتی) به صورت قراردادی مطابق جدول صفحه بعد در نظر گرفته

شده است: در مبحث اندازه‌گیری با کمیت‌های طول و زاویه، که یکاهای اصلی آنها به ترتیب متر و درجه است، سروکار داریم.

**تاریخچه متر:** یکی از ابتدایی‌ترین و قدیمی‌ترین کمیت‌هایی که مورد توجه بشر بوده کمیت طول است.

طول	جرم	زمان	دما	وزن	سرعت	زاویه
m (متر)	kg (کیلوگرم)	s (ثانیه)	K (کلوین)	N (نیوتن)	$\frac{m}{s}$ (متر بر ثانیه)	° (درجه)



شواهد آن را می‌توان در ساخت اهرام ثلاثه در مصر، تخت جمشید در ایران باستان و نیز آثار و بناهای دوران اسلامی در ایران مشاهده نمود.



شکل ۱-۱



شکل ۱-۳



شکل ۱-۲

نمونه‌هایی از بناهای تاریخی

## فصل اول: اره‌کاری

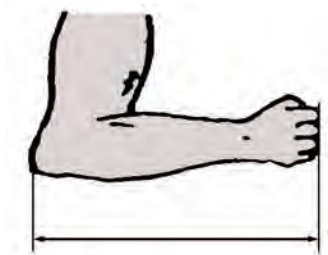
در تمام این بناها می‌توان آثار اندازه‌گیری و کنترل دقیق طول‌ها و کمان‌ها را ملاحظه نمود و می‌توان دریافت که ساخت این بناها مستلزم داشتن سیستم اندازه‌گیری با ابزارها و تجهیزات لازم بوده است. گفتمنی است انسان‌ها برای اندازه‌گیری طول، از ابزارهای شناخته‌شده و قابل دسترس مانند اعضای



استفاده از پهنای چهار انگشت



اندازه‌گیری طول با قدم



استفاده از آرنج برای طول



استفاده از طول پا

شکل ۴-۱- نمونه‌هایی از شاخص‌های اندازه‌گیری

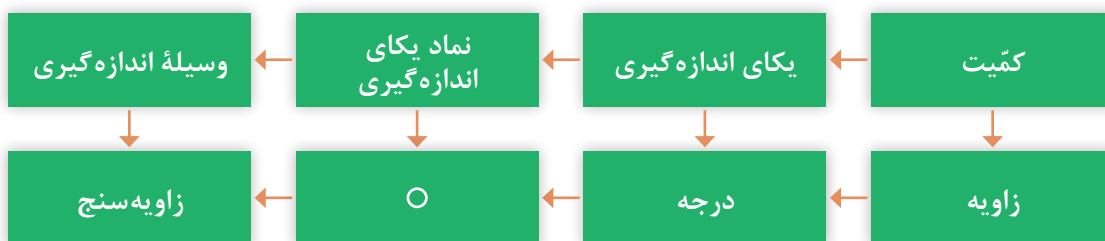
آخرین تعریف متر استاندارد، که در سال ۱۹۸۳ میلادی بیان شده، بر مبنای سرعت نور در خلأ بوده است.

از آنجاکه قدیمی‌ترین یکای اندازه‌گیری طول، متر است، با جستجو در منابع اطلاعاتی حداقل دو تعریف دیگر برای متر استاندارد بیابید و آنها را با ذکر منبع، زمان و مبنای اندازه‌گیری، برای هم‌کلاسی‌های خود در کلاس شرح دهید.

**دستگاه یکاهای اندازه‌گیری:** به مجموعه‌ای از کمیت‌ها به مفهوم عام، که میان آنها رابطه تعریف‌شده‌ای وجود دارد، دستگاه یکاهای اندازه‌گیری یا دستگاه کمیت‌ها و به‌طور اختصار دستگاه اندازه‌گیری گویند. **دستگاه بین‌المللی یکاها:** امروزه این دستگاه، رایج‌ترین دستگاه اندازه‌گیری است زیرا ضرایب تبدیل آن ده‌دهی و احتمال اشتباه در تبدیل یکاها به یکدیگر، کمتر است و هیچ مقداری از بین نمی‌رود. همچنین وسایل اندازه‌گیری طول در این دستگاه، نسبت به دستگاه انگلیسی (دستگاه اینچی) دارای دقت بالاتری


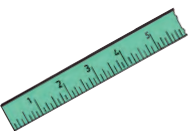



است. این دستگاه به اسم دستگاه بین‌المللی یکاها (International System of Units) که به SI معروف شده و بیشتر کشورهای دنیا از آن استفاده می‌کنند. یادآوری می‌شود که یکای اصلی طول در این دستگاه متر است و برای آن یکاهای کوچک‌تر و بزرگ‌تری نیز تعریف شده است. کوچک‌ترین آن پیکومتر برابر  $10^{-12}$  متر و بزرگ‌ترین آن ترامتر معادل  $10^{12}$  متر است. **یکاهای اندازه‌گیری زاویه:** در صنعت برای اندازه‌گیری زاویه‌ها از یکاهای درجه، رادیان و گراد استفاده می‌شود. محیط دایره برابر  $360$  درجه معادل  $2\pi$  (۶/۲۸) رادیان و  $400$  گراد می‌باشد.

$$\frac{D}{360} = \frac{R}{2\pi} = \frac{G}{400}$$



## مفاهیم و اصول پایه

به تصاویر زیر نگاه کنید و مفهوم هریک را زیر آن بنویسید.

۵	۴	۳	۲	۱
				

با توجه به مطالب ارائه‌شده می‌توان نتیجه گرفت:

- ۱ به هر چیزی که قابل افزایش، یا کاهش باشد کمّیت گفته می‌شود.
- ۲ برای اندازه‌گیری هر نوع کمّیتی به یکای (واحد) خاص آن نیاز است.
- ۳ برای اندازه‌گیری هر نوع یکایی وسیله‌ای مخصوص احتیاج است.
- ۴ هر یکایی با علامتی مخصوص نشان داده می‌شود.

## فصل اول: اره‌کاری

**اندازه‌شناسی:** دانش اندازه‌گیری ابعادی را «اندازه‌شناسی» یا اندازه‌شناختی (مترولوژی) گویند. این دانش تمام جنبه‌های عملی و نظری راجع به اندازه‌گیری را شامل می‌شود.

**اندازه‌گیری:** تعیین اندازه یک قطعه بر پایه یکی از یکاهای استاندارد و با استفاده از وسایل مربوطه را «اندازه‌گیری» گویند، مانند اندازه‌گیری ابعاد کلاس و تخته به وسیله متر.

**وسیله اندازه‌گیری:** وسیله‌ای را که به‌تنهایی یا همراه با وسایل کمکی برای اندازه‌گرفتن یا اندازه‌گیری‌های مشخص به کار می‌رود «وسیله اندازه‌گیری» گویند، مانند متر، خط‌کش، کولیس، میکرومتر و...



شکل ۶-۱ - کولیس ساعتی



شکل ۵-۱ - کولیس ورنیه

**کنترل:** عملیاتی را که به‌منظور بازبینی، بررسی و مقایسه کمی و کیفی ابعادی یک قطعه با وسیله مربوطه انجام می‌شود «کنترل» گویند.

با توجه به تصاویر زیر، به پرسش‌های مربوطه پاسخ دهید.

۴	۳	۲	۱

- عدد اعلام‌شده روی متر در تصویر بالا چه مشخصه‌ای از آن را نشان می‌دهد؟
- مفهوم تقسیمات مختلف روی دماسنج چیست؟
- خطوط و فواصل روی ترازو، چه مشخصه‌ای از آن را نشان می‌دهد؟
- فواصل ایجادشده روی خط‌کش چه مفهومی را بیان می‌کنند؟

## پرسش‌ها

- ۱ مقدار ۱۲۶۵ میلی‌متر را به صورت ترکیبی از (متر، سانتی‌متر، میلی‌متر) حساب کنید.
- ۲ مقدار ۵/۴۱۱ متر را به یکهایی خواسته شده در جدول زیر تبدیل کنید.

کیلومتر	دکامتر	سانتی‌متر	میلی‌متر	میکرومتر

- ۳ یکای اندازه‌گیری مناسب برای موارد مشخص شده در جدول را بنویسید.

ابعاد در و پنجره کلاس	طول قد	قطر موی سر	قطر نوک اتود	ابعاد صفحه صافی	ابعاد میز اندازه‌گیری

## فعالیت عملی ۱

اندازه‌های تخته کلاس را به روش دیداری تخمین زده و نتایج را در جدول زیر ثبت کنید.

وسایل موردنیاز

تخته کلاس

نتایج تخمین

تخمین اندازه‌ها			
ضخامت	عرض	طول	
			میلی‌متر
			سانتی‌متر
			متر
مقدار انحراف‌های احتمالی			
			میلی‌متر



شکل ۱-۷

پرسش‌ها

۱ برای اندازه‌برداری تخته کلاس، چه نوع وسیله اندازه‌گیری و چه نوع یکای اندازه‌گیری مناسب است؟

۲ اگر در حین اجرای کار، پیچی از یک وسیله اندازه‌گیری شما مفقود شود، چکار می‌کنید؟

## فعالیت عملی ۲

مشخصات وسایل اندازه‌گیری زیر را تعیین کنید.

### وسایل مورد نیاز

۱ متر

۲ خط‌کش

### نتایج

وسیله اندازه‌گیری	تفکیک پذیری	گستره اندازه‌گیری	یکای اندازه‌گیری
متر			
خط‌کش			

### پرسش

۱ یک وسیله اندازه‌گیری موجود در منزل را انتخاب کنید و مشخصات آن را بنویسید.

۲ برای اندازه  $۲۰^{\circ}۰۰'۰۵''$  مقادیر بزرگ‌ترین اندازه، کوچک‌ترین اندازه و همچنین مقدار تolerانس را حساب کنید.



## وسایل و تجهیزات اندازه‌گیری

### صفحه صافی

صفحه صافی جزء تجهیزات اساسی آزمایشگاه اندازه‌گیری و کارگاه است که در آزمایشگاه اندازه‌گیری به عنوان سطح مبنا، در کارگاه مکانیک عمومی برای انجام خط‌کشی روی قطعات کار و کنترل تختی سطوح و همچنین به عنوان میز اندازه‌گیری در دستگاه‌های اندازه‌گیری کاربرد دارد.



شکل ۸-۱

**شکل و ساختمان:** صفحه صافی‌ها با مقطع مربع و یا مستطیل ساخته می‌شوند. در نوع فلزی برای سبک شدن، پشت آنها را توخالی ساخته و شبکه‌بندی می‌کنند، این عمل علاوه بر افزایش استحکام از نظر اقتصادی نیز مقرون به صرفه است.



شکل ۹-۱

**جنس:** صفحه صافی‌های فلزی از جنس چدن و غیرفلزی از گرانیات ساخته شده و نوع فلزی آنها از چدن خاکستری به روش ریخته‌گری ساخته می‌شوند و با عملیات براده‌برداری و با پرداخت کاری سطح آنها را صاف می‌کنند. این صفحه صافی‌ها در مقایسه با صفحه صافی‌های گرانیاتی، ارزان‌تر و در برابر ضربه مقاوم‌تر هستند اما کیفیت سطح پایین‌تری دارند. همچنین به دلیل احتمال زنگ‌زدن صفحه صافی‌های



شکل ۱-۱۰

چدنی، آنها را در کارگاه‌های ساخت و عملیات بازرسی مورد استفاده قرار می‌دهند. نوع غیرفلزی آن، یعنی صفحه‌صافی‌های گرانیتی از کیفیت سطح و دقت بالایی برخوردار است و در برابر سرما و گرما و رطوبت مقاومت بالایی دارد. عیب این نوع صفحه‌صافی که در آزمایشگاه مورد استفاده قرار می‌گیرد، شکننده بودن آن است.

### متر

مترها جزء وسایل اندازه‌گیری طول محسوب می‌شوند و در زندگی روزمره، در صنایع، کارهای تجاری، ساختمانی، معماری، خیاطی، مکانیکی، جوشکاری و ... بسیار کاربرد دارند. مترها بر پایهٔ دستگاه بین‌المللی یکاها، عموماً دارای تقسیمات یک میلی‌متر هستند. گسترهٔ اندازه‌گیری آنها نیز با توجه به انواع مختلف تغییر می‌کند.

**متر فنری جیبی:** این نوع متر در طول‌های مختلف، و تا پنج متر و از جنس فولاد ساخته می‌شود و یکی از عمومی‌ترین و پرمصرف‌ترین وسایل اندازه‌گیری طول است. در سر این نوع مترها قلابی جهت اتصال به لبهٔ قطعهٔ کار پیش‌بینی شده که به متر پرچ شده است. گفتمنی است، لقی قلاب به میزانی است که برای اندازه‌گیری‌های خارجی لازم است لبهٔ آن به لبهٔ کار متصل گردد و برای اندازه‌گیری‌های داخلی به لبهٔ کار تکیه داده شود. همچنین جهت تثبیت اندازه به قفل مجهز است. این مترها در داخل یک قوطی، که جنس آن فلزی یا پلاستیکی است، جاسازی شده و مشخصات متر روی آن نوشته شده است.



شکل ۱-۱۱

## نکات کلیدی

- ۱ قبل از اندازه‌گیری، از سالم بودن قلاب سرِ متر اطمینان حاصل کنید.
- ۲ درجه‌بندی‌های متر خوانا و پررنگ باشد.
- ۳ پس از باز کردن و اجرای اندازه‌گیری، متر را با حرکت آرام به داخل محفظه خود هدایت کنید و از رها کردن یک‌باره آن خودداری نمایید.
- ۴ از انجام دادن کارهایی که باعث شکستن و تاخوردگی متر می‌شود خودداری گردد.
- ۵ با توجه به مقدار اندازه موردنظر، متر را باز کنید و از باز کردن بیش از اندازه آن خودداری شود.

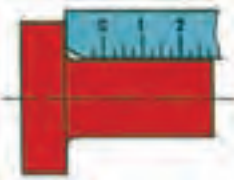


## خط کش

از خط‌کش‌ها برای اندازه‌گیری طول‌های کمتر (نسبت به مترها) استفاده می‌شود. همچنین آنها، علاوه بر اندازه‌گیری، برای عملیات خط‌کشی روی قطعات خام و مواد اولیه نیز کاربرد دارند. جنس آنها چوبی، پلاستیکی یا فلزی است. البته آنهایی که برای عملیات کارگاهی مورد استفاده قرار می‌گیرند از نوع فلزی هستند.

خط‌کش‌ها در طول‌های مختلفی بر اساس استاندارد ساخته می‌شوند. متداول‌ترین آنها، خط‌کش‌های ۱۰، ۲۰، ۳۰ و ۵۰ سانتی‌متری هستند.

اصولاً خط‌کش‌ها در یک طرف تقسیمات میلی‌متری و در طرف دیگر تقسیمات اینچی دارند. تفکیک‌پذیری خط‌کش‌های میلی‌متری معمولاً ۱ و ۰/۵ میلی‌متر است. خط‌کش‌ها نیز در انواع مختلفی تولید و به بازار عرضه می‌شوند.

جدول زیر نمونه‌هایی از خط‌کش و کاربرد آنها را نشان می‌دهد.

		
خط کش لب بریده	خط کش قلاب‌دار	خط کش تخت فلزی

## نکات کلیدی

- ۱ تقسیمات خط‌کش باید عاری از زنگ‌زدگی، پاک‌شدگی و کوبیدگی بوده و کاملاً خوانا باشد.
- ۲ لبه‌های خط‌کش کاملاً صاف و بدون بریدگی باشد.
- ۳ در اندازه‌گیری تدابیری اندیشیده شود تا لبه صفر خط‌کش حتی‌المقدور منطبق بر لبه کار قرار گیرد.
- ۴ در خواندن اندازه‌ها چنانچه لبه قطعه کار بر خطوط درجه‌بندی منطبق شد بهترین موقعیت برای خواندن اندازه است.
- ۵ در مواردی که لبه قطعه کار مابین دو خط درجه‌بندی قرار می‌گیرد از قاعده گرد کردن اعداد استفاده شود.
- ۶ نشانه یک فرد منضبط، مرتب بودن ابزارها و تجهیزات اندازه‌گیری اوست. لذا ضروری است پس از اندازه‌گیری، وسایل استفاده‌شده در محل مربوطه قرار داده شود.

## زاویه‌سنج ساده

این زاویه‌سنج‌ها معمولاً با تفکیک‌پذیری یک درجه و گستره اندازه‌گیری ۱۸۰ درجه ساخته شده و دارای نقاله، تیغه، پیچ و پرچ اتصال هستند. برای خواندن زاویه، قطعه کار بین تیغه و نقاله قرار داده می‌شود. با توجه به موقعیت قرارگیری نوک تیغه



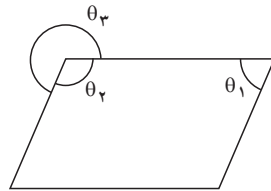
شکل ۱-۱۲

**مثال -** در اندازه‌گیری زاویه  $\theta_1$  نوک تیغه زاویه‌سنج روی عدد ۷۰ قرار دارد، مقدار زاویه‌های  $\theta_2$  و  $\theta_3$  چند درجه است؟

$$\theta_1 = 70^\circ$$

$$\theta_2 = \frac{360^\circ - (2 \times 70^\circ)}{2} = 110^\circ$$

$$\theta_3 = 360^\circ - 110^\circ = 250^\circ$$



شکل ۱-۱۳

## نکات کلیدی

- ۱ پیچ قفل زاویه‌سنج کمتر از نیم دور باز شود.
- ۲ حتی‌الامکان زاویه را به روش مستقیم اندازه‌گیری کنید.
- ۳ تقسیمات نقاله باید عاری از زنگ‌زدگی، پاک‌شدگی و کوبیدگی بوده و کاملاً خوانا باشد.



## پرسش‌ها




۱ ویژگی‌های صفحه‌صافی‌ها را مطابق جدول زیر بنویسید.

صفحه‌صافی‌های گرانبی			صفحه‌صافی‌های چدنی		

۲ برای اندازه‌گیری ابعاد کدام‌یک از موارد زیر می‌توان از متر استفاده کرد؟ آنها را با علامت ضربدر مشخص کنید.

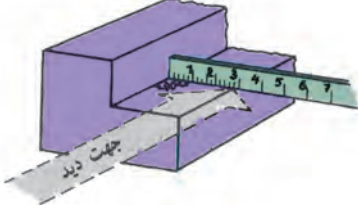
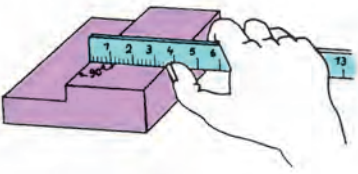
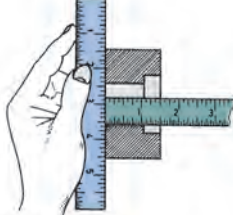


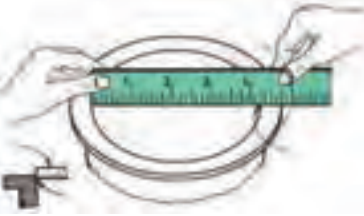
ضخامت کاغذ	دکمه پیراهن	طول کفش	اجزای مداد نوکی (آتود)	تخته کلاس	طول و عرض کلاس

۳ کاربرد هر یک از وسایل مندرج در جدول زیر را بنویسید.

۴ از آنجاکه قسمت کوچکی از خط‌کش فلزی تخت دارای تقسیمات  $0/5$  میلی‌متر است، ابعاد یک مداد معمولی را با خط‌کش با تفکیک‌پذیری  $0/5$  و  $1$  میلی‌متر اندازه بگیرید و آن را با رسم شکل نشان دهید.

۵ مفهوم هریک از تصاویر زیر را بنویسید.

شرح	شکل	ردیف
		۱
		۲
		۳
		۴
		۵
		۶

## فعالیت عملی ۳



اندازه‌گیری ابعاد میز کار به وسیله متر

وسایل موردنیاز

۱ متر فلزی فنی

۲ میز اندازه‌گیری

نتایج اندازه‌گیری (میلی متر)

یکای اندازه‌گیری	گستره اندازه‌گیری	تفکیک پذیری

ارتفاع	عرض	طول	مراحل اندازه‌گیری
			۱
			۲
			اختلاف اندازه

پرسش

۱ برای اجرای دقیق‌تر کار و کم کردن خطا در اندازه‌گیری با متر چه کاری انجام دادید؟

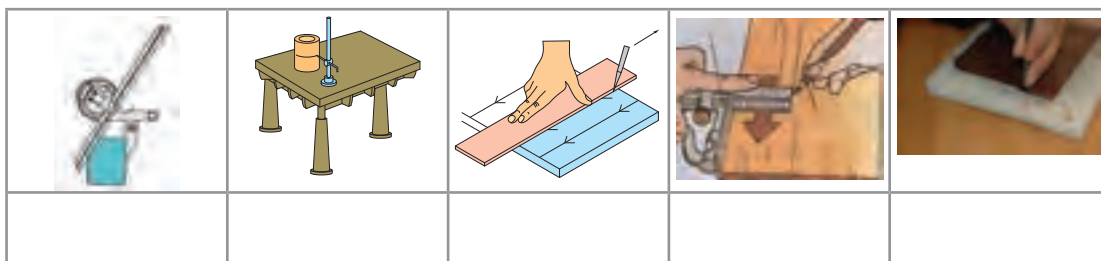
۲ چنانچه در حین کار خبر خوشحال‌کننده یا ناگواری به شما داده شود، واکنش شما در ادامه کار چگونه خواهد بود؟

یادداشت

۱ برای خواندن دقیق اندازه، سر ناخن انگشت شست را روی خط درجه‌بندی متر قرار دهید.

۲ هر اندازه‌گیری دو بار انجام شود.

تصاویر زیر چه نوع عملیاتی را نشان می‌دهند؟



چرا خط‌کشی؟



همان‌طوری که تصاویر بالا نشان می‌دهند، برای اجرای درست اره‌کاری، داشتن مسیر مشخص و تعیین شده لازم است. لذا در یک کار مهندسی، قبل از اقدام به عملیات اره‌کاری، سوهان‌کاری، سوراخ‌کاری و...، موقعیت عملیات را باید مشخص نمود تا اهداف زیر تحقق یابد:

- ۱ برخوردار شدن قطعه تولیدی از دقت و کیفیت بالاتر؛
  - ۲ حاصل شدن اطمینان بیشتر، از درستی عملیات؛
  - ۳ ایجاد سهولت و سرعت در اجرای عملیات؛
  - ۴ کاهش دورریز و جلوگیری از دوباره‌کاری‌ها و اقتصادی بودن تولید.
- با تحقق اهداف بالا شایستگی‌های غیرفنی زیر نیز حاصل می‌شود:
- الف) حفظ محیط‌زیست (آلودگی کمتر در اثر ضایعات)؛
- ب) مدیریت منابع؛
- ج) مدیریت زمان؛
- د) آرامش روحی (حفاظت و ایمنی بیشتر در انجام کار).


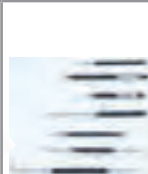








ارتباط بین اهداف خط کشی (بند ۱ تا ۴) و شایستگی های غیرفنی کسب شده (بند الف تا د) را در جدول زیر تکمیل کنید.

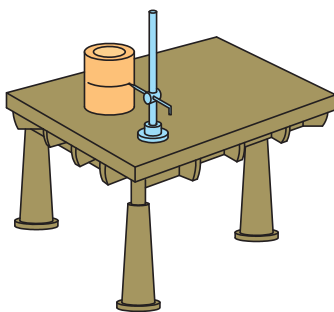
۴	۳	۲	۱	اهداف اجرای خط کشی
				شایستگی های غیرفنی

عملیاتی که مسیر برش روی سطح قطعه کار با ابزارهای مربوطه مشخص می کند را «خط کشی» می گویند. این عملیات بر پایه داده های نقشه فنی و اطلاعات به دست آمده از روی نمونه کار انجام می شود. به تصاویر زیر نگاه کنید و نام و کاربرد هر یک را بنویسید.

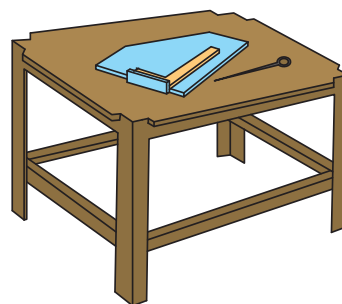
						ابزار
						نام
						کاربرد

## وسایل و ابزارهای خط کشی

**میز خط کشی:** یک صفحه بزرگ فولادی است که روی چهارپایه فلزی نصب می شود و برای اجرای عملیات خط کشی مورد استفاده قرار می گیرد. **صفحه صافی:** همان طوری که قبلاً شرح داده شد در عملیات خط کشی از صفحه صافی به عنوان سطح مبنا استفاده می شود.



شکل ۱-۱۵



شکل ۱-۱۴

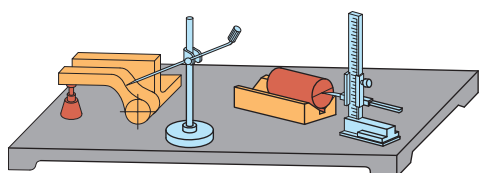
**سوزن خط‌کش:** ابزاری است برای خط‌کشی روی فلزات، جنس آن از فولاد آبکاری‌شده یا برنج است. سوزن خط‌کش‌های فولادی برای خط‌کشی فلزات سخت و خشن و نوع برنجی آن برای فلزات پرداخت‌شده و نرم است. گفتنی است برای خط‌کشی سطوح آلومینیمی از مداد استفاده می‌شود. سوزن خط‌کش‌ها از دو قسمت تشکیل می‌شود: «سر» برای انجام‌دادن خط‌کشی (با زاویه ۱۰ تا ۱۵ درجه) و «بدنه» که ممکن است صاف یا آج‌دار باشد.



شکل ۱-۱۷

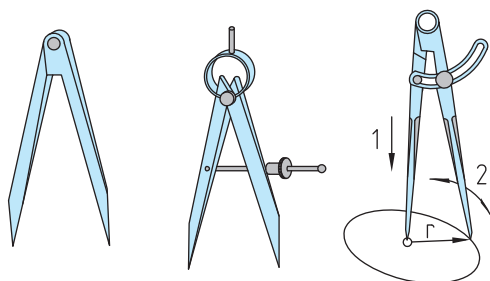


شکل ۱-۱۶



شکل ۱-۱۸

**سوزن خط‌کش پایه‌دار:** از این ابزار برای ترسیم خطوط موازی با یک خط یا با سطح ممبنا استفاده می‌شود. ستون این سوزن خط‌کش‌ها ممکن است ساده یا مدرج باشد. در نوع مدرج آن فاصله خطوط ترسیمی قابل تنظیم است و به وسیله اندازه‌گیری دیگری نیاز ندارد.



پرگار ساده

پرگار فنری با پیچ تنظیم

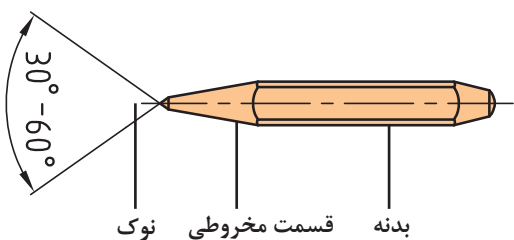
پرگار ساده با پیچ ثابت‌کننده

شکل ۱-۱۹

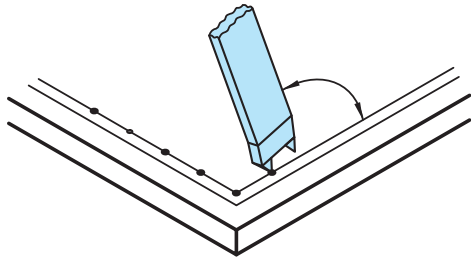
**پرگار:** از پرگارها در عملیات کارگاهی برای رسم دایره، خطوط موازی و علامت‌گذاری استفاده می‌شود. پرگارهای خط‌کشی از دو بازوی نوک‌تیز سخت‌کاری‌شده تشکیل شده‌اند و در انواع ساده، فنری با پیچ قفل‌کننده، موازی‌کش و... ساخته می‌شوند.

**سنبه‌نشان:** از این ابزار برای مشخص کردن مرکز سوراخ‌ها، محل استقرار نوک پرگار (به‌منظور رسم دایره و نشانه‌گذاری مسیرهای برش و خطوطی که ممکن است در حین اجرای کار محو شوند) استفاده می‌شود. جنس آنها از فولاد آبکاری‌شده است و باید از قطعه کار سخت‌تر باشد. زاویه سر آنها برای عملیات تثبیت خطوط، ۳۰ درجه، برای مراکز دایره‌ها و سوراخ‌ها معمولاً ۶۰ درجه، برای نشانه‌گذاری مسیرهای اره‌کاری یا برش با شعله گاز ۶۰ یا ۷۵ درجه و برای عملیات سوراخ‌کاری ۹۰ درجه گرفته می‌شود. از انواع سنبه‌نشان می‌توان سنبه‌نشان دوقلو (شکل ۱-۲۱) و مرکز‌یاب (شکل ۱-۲۲) را نام برد.

در رسم دایره باید اولاً طول بازوها با هم مساوی بوده و ثانیاً لبه‌های داخلی آنها بر هم مماس باشد.



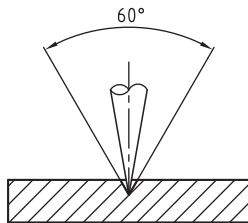
شکل ۱-۲۰



شکل ۱-۲۱



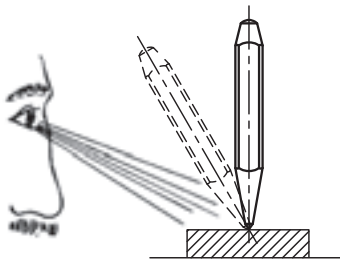
شکل ۱-۲۲



شکل ۱-۲۳

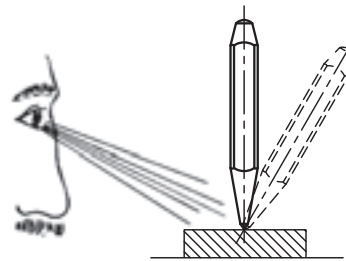
برای ایجاد محل نشست سر پرگار باید نوک سنبه‌نشان کاملاً تیز باشد.

سنبه‌نشان را باید از محل صحیح به دست گرفت و در محل مربوطه به صورت عمودی قرار داد.



نادرست

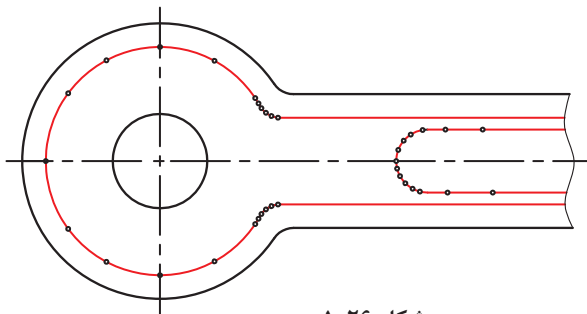
شکل ۱-۲۴



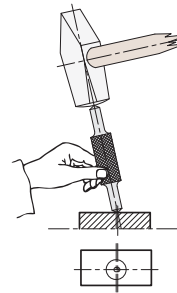
درست

در نشانه زدن مسیره‌های منحنی، فاصله نشانه‌ها را کمتر از خطوط مستقیم در نظر بگیرید.

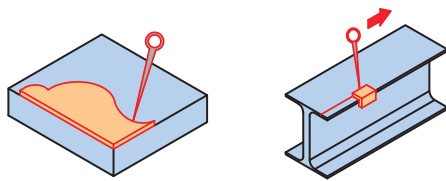
گفتنی است در صورت کج قرار دادن سنبه‌نشان، در محل موردنظر انحراف ایجاد می‌شود.



شکل ۱-۲۶



شکل ۱-۲۵



شکل ۱-۲۷

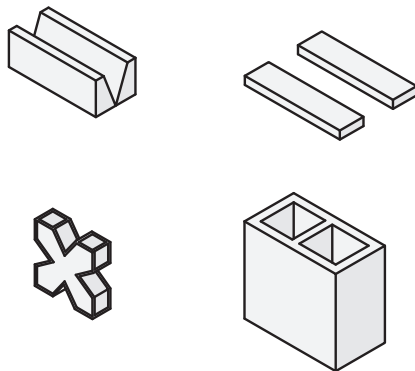
**شابلون:** یکی دیگر از وسایلی که در خطکشی کاربرد دارد شابلون‌های فرم است. این ابزار ممکن است در کارگاه موجود باشد یا برای کاربرد در یک قطعه خاص ساخته شود.

**مواد رنگ آمیزی:** برای اینکه خطوط رسم شده بر روی قطعه کار، خوب دیده شود مخصوصاً موقعی که تعداد نقاط و خطوط روی سطح کار زیاد باشد، باید سطح قطعه، رنگ آمیزی شود. برای رنگ آمیزی می‌توان از ماژیک صنعتی استفاده نمود.

در گذشته برای رنگ کردن سطح قطعه کار از محلول کات کبود استفاده می‌شد اما امروزه به علت رعایت نکات زیست محیطی استفاده از این ماده توصیه نمی‌شود.



شکل ۱-۲۸



منشور

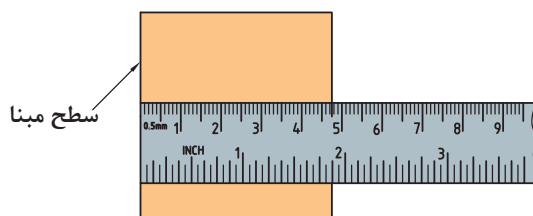
بلوک گونیایی

شکل ۱-۲۹

**وسایل کمکی در خطکشی:** برای تسهیل در خطکشی، علاوه بر وسایلی که شرح داده شد، از ابزارهای کمکی دیگری مانند منشورهای موازی، زیرکاری‌های ثابت و قابل تنظیم، انواع بلوک‌ها و صفحات گونیایی و... نیز استفاده می‌شود.

## مراحل اجرای خطکشی

- ۳ قرار دادن قطعه بر روی صفحه صافی؛
- ۴ انتخاب یکی از لبه‌های آن به عنوان مبنای خطکشی؛



شکل ۱-۳۱

- ۱ تمیز کردن سطح مورد خطکشی؛
- ۲ رنگ آمیزی آن با ماژیک صنعتی؛

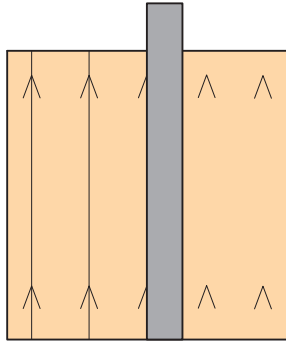


شکل ۱-۳۰

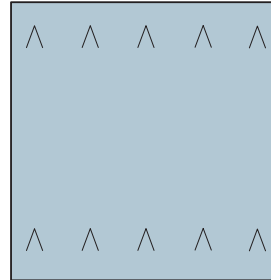
## فصل اول: اره‌کاری

۵ با توجه به نقشه کار، به وسیله خط‌کش فلزی تخت، فاصله محل اره‌کاری را تا لبه مبنا، علامت‌گذاری و سپس آن را با دو خط متقاطع مشخص کنید.

۶ اتصال محل تقاطع علامت‌گذاری شده: با استفاده از خط‌کش فلزی تخت، محل تقاطع علامت‌گذاری شده را به هم وصل کنید.



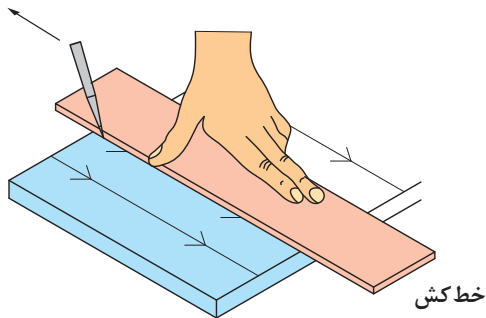
شکل ۱-۳۳



شکل ۱-۳۲

### نکات کلیدی

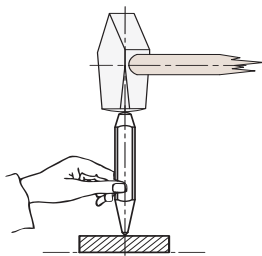
- ۱ فشار دادن خط‌کش به وسیله دست چپ بر روی قطعه کار؛
- ۲ قرار دادن نوک سوزن خط‌کش بر روی قطعه و چسباندن آن به لبه خط‌کش؛
- ۳ حرکت دادن سوزن خط‌کش از بالا به سمت پایین؛



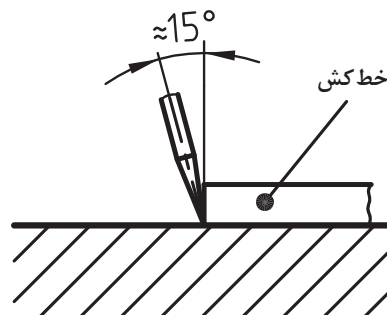
شکل ۱-۳۴

۴ زاویه سوزن خط‌کش نسبت به خط قائم حدود ۱۵ درجه باشد.

۵ برای سنبه‌نشان‌کاری، باید نوک سنبه در محل

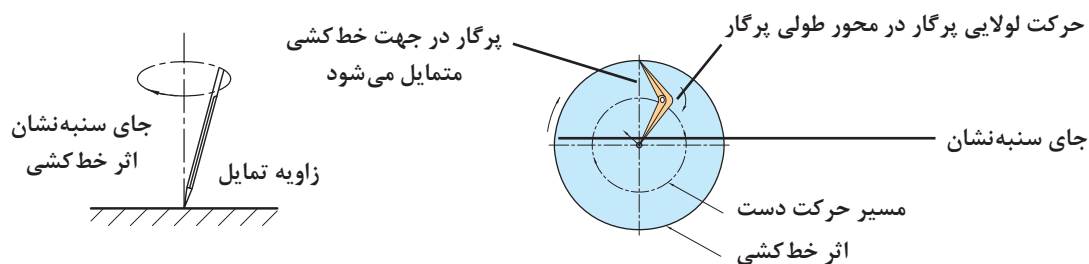


شکل ۱-۳۶



شکل ۱-۳۵

مربوطه به صورت عمودی قرار گیرد و سپس نیروی ۶ برای ترسیم دایره، پس از تنظیم شعاع در مناسب اعمال شود. پرگار، یکی از نوک‌های آن را در مرکز (محلی که با



سنبه‌نشان مشخص شده است) قرار می‌دهیم و دایره را رسم می‌کنیم. ۷ نیروی وارده به وسیله سوزن خط‌کش باید با جنس قطعه کار متناسب باشد. برای فلزات نرم، نیروی کمتری نسبت به فلزات سخت، در نظر گرفته شود. ۸ برای تعیین مرکز قطعات استوانه‌ای از مرکز یاب یا از گونیای مرکز یاب استفاده شود.



- ۱ اگر برای رنگ‌آمیزی سطح، از محلول کات کبود استفاده می‌کنید، پس از استفاده از آن، دست‌های خود را بشویید.
- ۲ چنانچه برای رنگ‌آمیزی سطح قطعه کار از ماژیک صنعتی استفاده می‌کنید صورت خود را به سطح قطعه کار نزدیک نکنید تا گاز و بوی آن باعث مسمومیت شما نشود.
- ۳ برای محافظت از سر سوزن خط‌کش و جلوگیری از حادثه احتمالی، بهتر است نوک تیز آن در چوب‌پنبه یا در موادی مشابه قرار داده شود.
- ۴ در هنگام سنبه‌نشان زدن، دقت شود تا ضربات چکش به ته سنبه‌نشان وارد شود و از بروز سوانح احتمالی جلوگیری شود.
- ۵ در هنگام استفاده از پرگار، دقت شود تا نوک تیز آن به شما آسیبی نرساند.
- ۶ از قرار دادن وسایل نوک‌تیز (مانند سوزن خط‌کش، پرگار، ...) در جیب لباس، خودداری شود.

## نکات زیست‌محیطی

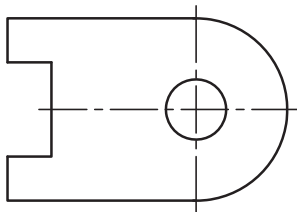


- ۱ پس از پایان عملیات خط‌کشی، محیط کار را مرتب و تمیز کنید.
- ۲ ضایعات احتمالی ناشی از کار را از یکدیگر تفکیک کنید و آنها را در محل پیش‌بینی شده قرار دهید.

## شایستگی‌های غیرفنی

- ۱ دقت کنید تا خط‌کشی به صورت دقیق و درست انجام شود.
- ۲ از تلف کردن مواد و تجهیزات خودداری کنید.
- ۳ از مواد و تجهیزات درست استفاده شود.

۱ نام و کاربرد هریک از وسایل زیر را بنویسید.



۲ مراحل خط‌کشی و سنبه‌نشان‌کاری برای برش‌کاری قطعه‌ای مطابق شکل از ورق و به روش آره‌کاری را به ترتیب بنویسید و سپس روی نقشه قطعه، مسیر خط‌کشی و سنبه‌نشان‌کاری را نشان دهید (ضخامت قطعه حدود ۲ میلی‌متر در نظر گرفته شود).

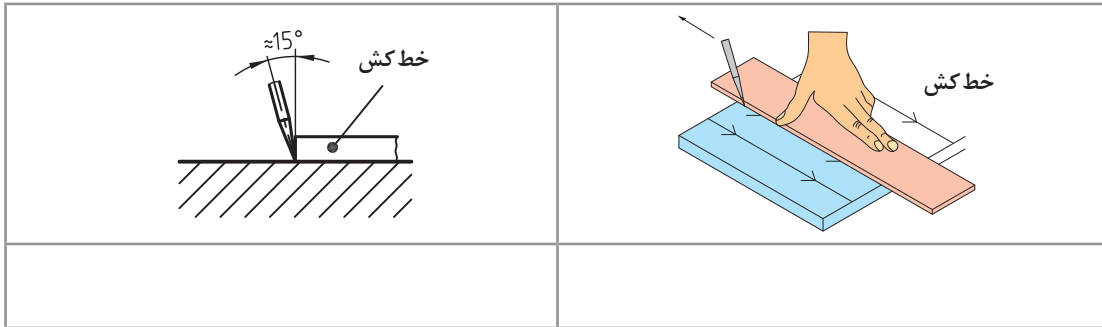
- ۳ آیا برای خط‌کشی می‌توان از سنبه‌نشان یا از پرگار نقشه‌کشی استفاده کرد؟ چرا؟
- ۴ چرا برای نشانه‌گذاری مسیرهای منحنی باید فاصله سنبه‌نشان‌ها نسبت به مسیرهای مستقیم کمتر باشد؟
- ۵ یک شبه‌حادثه از آسیب‌دیدگی در عملیات خط‌کشی را تدوین کنید و آن را در کلاس برای هم‌کلاسی‌های خود به نمایش بگذارید.
- ۶ چگونه می‌توان مرکز استوانه‌های سوراخ‌دار (مانند لوله‌ها، فلانچ‌ها، و...) را تعیین کرد؟
- ۷ اگر یکی از وسایل در اختیار، در اثر بی‌احتیاطی و رعایت نکردن نکات ایمنی و حفاظتی خدشه‌دار شود، چه واکنشی خواهید داشت؟
- ۸ در پاسخ به سؤال بالا، نوع واکنش شما مطابق کدامیک از گزینه‌های زیر است؟ آن را با علامت ضربدر مشخص کنید.

مسئولیت‌پذیری	خلاقیت	دقت	درستکاری	حفظ محیط‌زیست	مدیریت مواد و تجهیزات

۹ عناوین نوشته‌شده در جدول بالا را به صورت زیر دسته‌بندی کنید.

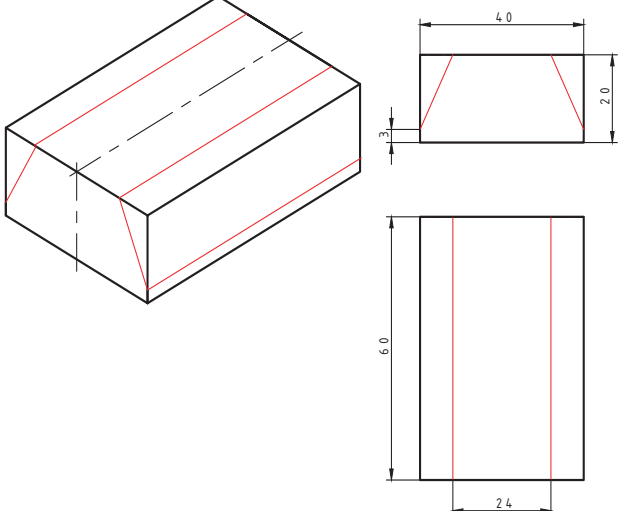
شایستگی‌های غیرفنی			نکات زیست‌محیطی		

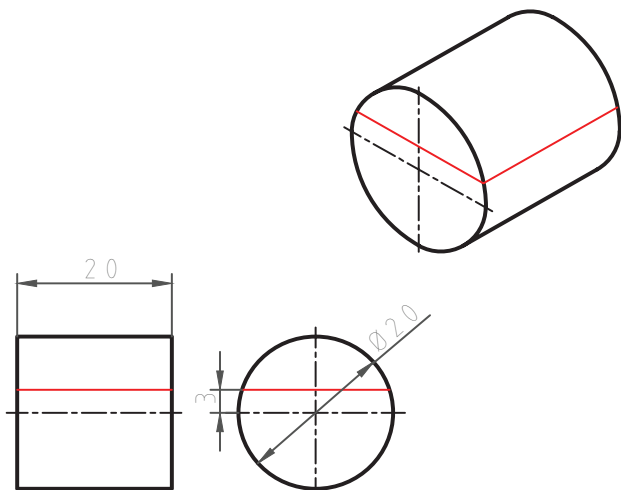
- ۱۰ اگر نوک سنبه‌نشان کاملاً تیز نباشد ممکن است چه اشکالی در کار ایجاد شود؟
- ۱۱ مفهوم تصاویر زیر را توضیح دهید.



- ۱۲ برای محافظت از سر سوزن خط کش و جلوگیری از حادثه احتمالی بهتر است، نوک تیز آن در .....  
یا مدادی مشابه قرار داده شود.

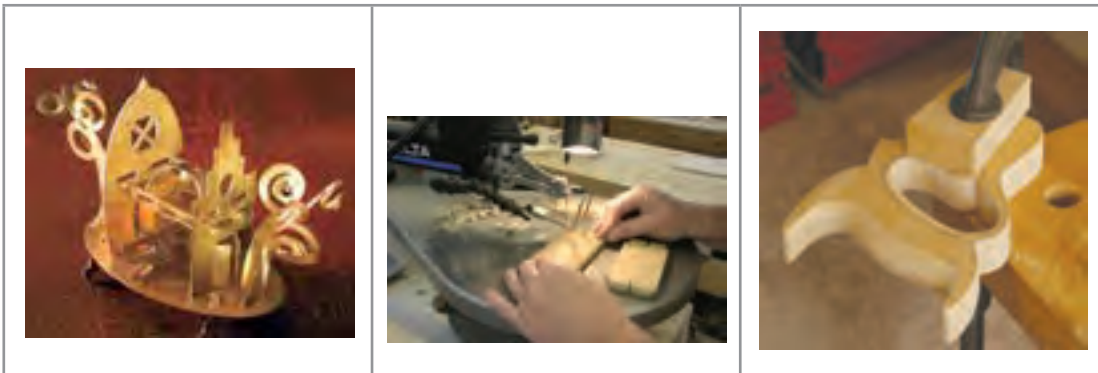


نقشه	موضوع: خط‌کشی بدنه مدل رابط			
	وسایل موردنیاز			
	گونیا	۱		
	سوزن خط‌کش	۲		
	خط‌کش ۳۰ سانتی متری	۳		
	۴	نکات ایمنی و حفاظتی		
مراحل انجام کار	<p>۱- از تماس ابزار خط‌کشی نوک تیز با اعضای بدن اجتناب شود.</p> <p>۲- از ضربه زدن با ابزار خط‌کش جداً خودداری کنید.</p> <p>۳- ابزار را طوری محافظت کنید تا به آنها ضربه‌ای وارد نشود.</p>			
<p>۱- ابتدا سطح قطعه کار به ابعاد <math>۶۴ \times ۴۰ \times ۲۰</math> را تمیزکاری نمایید.</p> <p>۲- طبق اصول خط‌کشی، قطعه کار را مطابق شکل فوق با استفاده از گونیا، خط‌کش و سوزن خط‌کش، خط‌کشی نمایید.</p>			<p><b>توصیه های پایانی:</b></p> <p>۱- میزکار را تمیز نمایید.</p> <p>۲- ابزار و وسایل را تحویل دهید.</p>	

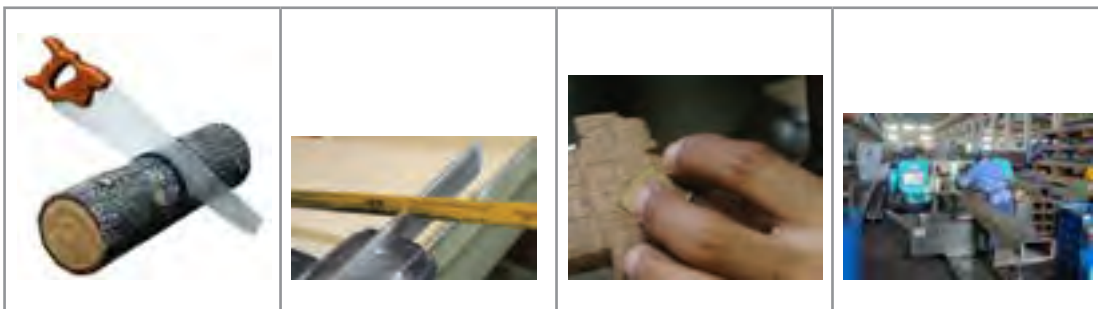
نقشه	موضوع: خط کشی ریشه ماهیچه	
	وسایل مورد نیاز	
	گونیا	۱
	سوزن خط کش	۲
	خط کش ۳۰ سانتی متر	۳
	۴	نکات ایمنی و حفاظتی
مراحل انجام کار		
<p>۱- ابتدا قطعه کار به قطر ۲۰ میلی متر را تمیزکاری نمایید.</p> <p>۲- طبق اصول خط کشی، قطعه کار را مطابق شکل فوق با استفاده از گونیا، خط کش و سوزن خط کش، خط کشی نمایید.</p>	<p>۱- از تماس ابزار خط کشی نوک تیز با اعضای بدن اجتناب شود.</p> <p>۲- از ضربه زدن با ابزار خط کشی جداً خودداری کنید.</p> <p>۳- ابزار را طوری محافظت کنید تا به آنها ضربه ای وارد نشود.</p>	



بسیاری از وسایل پیرامون ما حاصل عملیات برش‌کاری در تمام یا در بخشی از آن است. برای مثال در مراحل تولید بیشتر قطعات فلزی و غیرفلزی (مانند میز، صندلی، مبلمان، کابینت آشپزخانه، در و پنجره، ورق‌ها، لوله‌ها و...) عمل برش‌کاری وجود داشته است. از روش اره‌کاری برای تولید اشیای تزئینی، هنری و پزشکی نیز استفاده می‌شود.

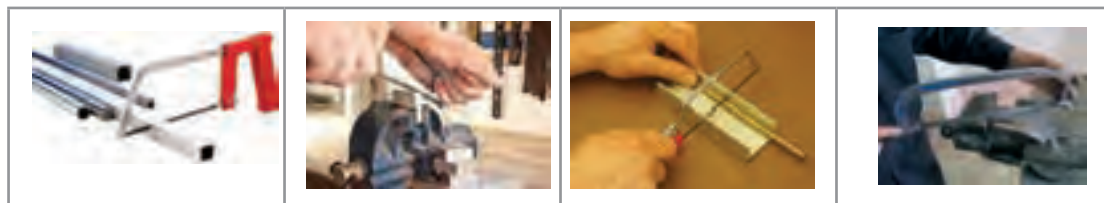


نقش عملیات اره‌کاری در تولید ممکن است اصلی، فرعی یا تکمیل‌کننده باشد. تصاویر زیر نمونه‌هایی از فرایند تولید به روش اره‌کاری را نشان می‌دهد.



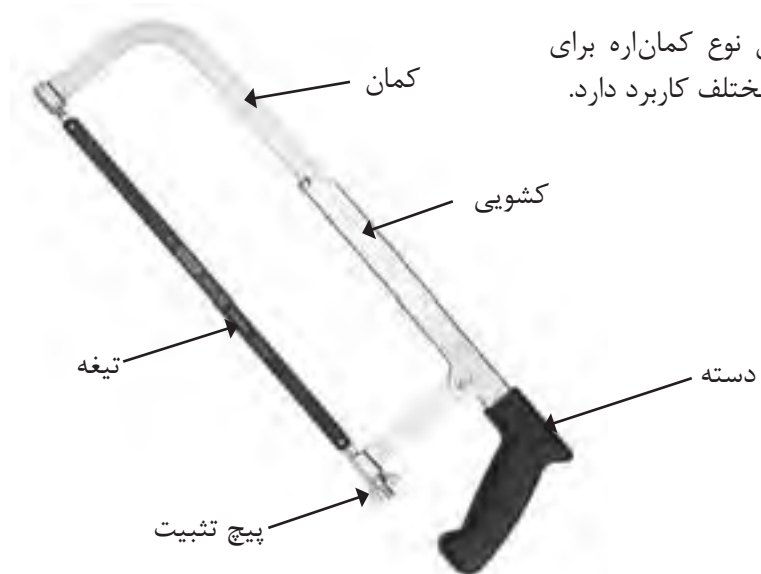
اره‌کاری یکی از روش‌های تولید و تغییرشکل به روش براده‌برداری است. از این روش (کار با اره) برای ساخت و تولید انواع قطعات فلزی و غیرفلزی استفاده می‌شود. گفتنی است هدف از طرح این مباحث یادگیری مهارت‌های پایه مدل‌سازی است. عملیات برش ممکن است به روش اره‌کاری دستی یا ماشینی و یا با روش‌های مدرن برش مانند استفاده از اشعه لیزر انجام شود. با توجه به اینکه در رشته متالورژی برش‌کاری

قطعات فلزی بیشتر با اره‌های دستی انجام می‌شود لذا در این فصل بیشتر به برش‌کاری با اره‌های دستی پرداخته شده است. تصاویر زیر نمونه‌هایی از اره‌کاری دستی را نشان می‌دهد.



## کمان‌اره دستی

از این وسیله برای بستن و نگهداری تیغه اره و هدایت آن هنگام اجرای عمل برش استفاده می‌شود. کمان‌اره‌های دستی در انواع مختلفی ساخته می‌شوند. عمومی‌ترین آنها عبارت‌اند از: **کمان‌اره ثابت**: طول این کمان‌اره ثابت است و از آن برای بستن تیغه اره با اندازه اسمی ۳۰۰ میلی‌متر استفاده می‌شود.



**کمان‌اره قابل تنظیم**: این نوع کمان‌اره برای بستن تیغه اره با طول‌های مختلف کاربرد دارد. اجزای کمان‌اره عبارت‌اند از:

شکل ۱-۳۷

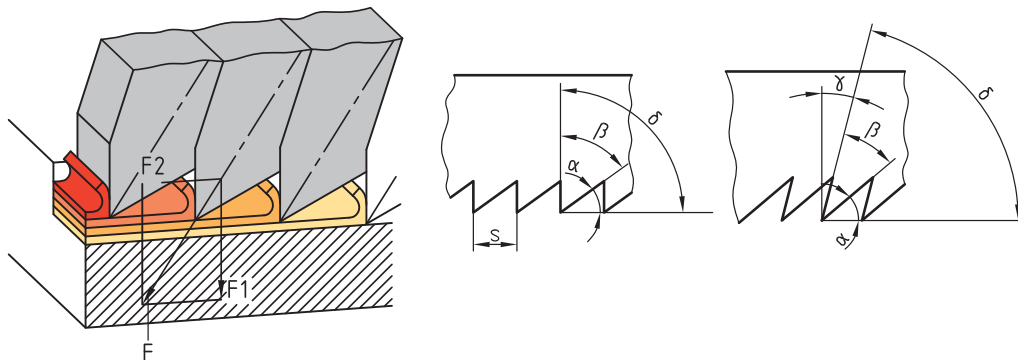
**دسته کمان آره:** که ممکن است معمولی، پنجه‌ای، هفت تیری و... باشد. جنس دسته‌ها، پلاستیکی یا چوبی است تا به دست صدمه وارد نکند. پیچ و مهره ابتدا و انتهای کمان برای بستن تیغه آره. **تیغه آره:** عمل برش به وسیله تیغه آره انجام می‌شود. تیغه آره‌ها از جنس فولاد آلیاژی و آبکاری شده انتخاب شده‌اند تا بتوانند نیروهای مختلف را تحمل کنند. در دو طرف تیغه آره سوراخ‌هایی برای بستن به کمان آره در نظر گرفته شده است. در روی تیغه آره،

### زوایای تیغه آره

**زاویه گوه ( $\beta$ ):** زاویه نوک دندان تیغه آره را «زاویه گوه» می‌گویند و مقدار آن به جنس فلز بستگی دارد. بردار نیروی وارد بر قطعه کار در امتداد نیمساز زاویه گوه قرار دارد.

**زاویه آزاد ( $\alpha$ ):** زاویه زیر دندان تیغه آره نسبت به سطح کار «زاویه آزاد» نامیده می‌شود. مقدار آن به جنس فلز بستگی دارد.

**زاویه براده ( $\gamma$ ):** زاویه بالای دندان را نسبت به خط قائم «زاویه براده» گویند. زاویه براده با توجه به جنس قطعه تعیین می‌شود و بر طول براده تأثیر می‌گذارد.



شکل ۱-۳۸

گفتنی است:

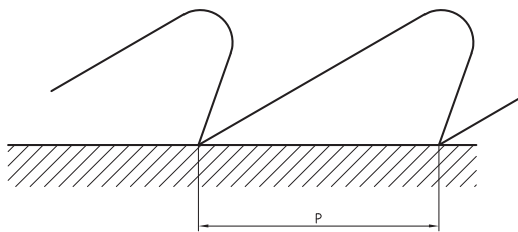
- ۱ مجموع سه زاویه آزاد، گوه و براده ۹۰ درجه است.
- ۲ فلزات نرم دارای براده‌های بلند و فلزات سخت دارای براده‌های کوتاه‌تری هستند.

### گام دندان

فاصله افقی نوک دو دندان متوالی را «گام دندان» گویند. گام دندان عاملی برای نشان دادن ریزی یا درستی دندان‌هاست. هرچه تعداد آنها در طول مشخصی بیشتر باشد، دندان‌ها ریزتر و هرچه تعداد آنها کمتر باشد، دندان‌ها درشت‌تر است. جدول صفحه بعد مشخصات انتخاب تیغه آره را نشان می‌دهد.

### جدول ۱-۱- مشخصات تیغه اره

ردیف	شرح	تعداد دندانه در اینچ	مورد استفاده
۱	دنده درشت	۱۴ تا ۱۶	برای فلزات نرم
۲	دنده متوسط	۱۸ تا ۲۲	برای فولاد معمولی و چدن خاکستری
۳	دنده ریز	۲۸ تا ۳۲	برای فولاد با استحکام بالا و چدن



$$P = \frac{25/4}{Z}$$

مقدار گام دندانه‌ها از رابطه زیر به دست می‌آید:  
 P: مقدار گام دندانه برحسب میلی‌متر (یک اینچ برابر است با ۲۵/۴ میلی‌متر)

Z: تعداد دندانه در یک اینچ از طول تیغه اره

**شکل قرار گرفتن تیغه اره‌ها:** تیغه اره در هنگام برش، با سطوح شیار قطعه کار تماس دارد. این تماس بین تیغه و شیار اصطکاک ایجاد می‌کند، در نتیجه موجب گرم شدن تیغه اره و اتلاف انرژی می‌شود و همچنین احتمال شکستن تیغه نیز وجود دارد. برای رفع این مشکل دندانه‌های تیغه اره را به صورت چپ و راست یا موجی می‌سازند که سبب افزایش پهنای شیار برش نسبت به ضخامت تیغه اره می‌گردد.

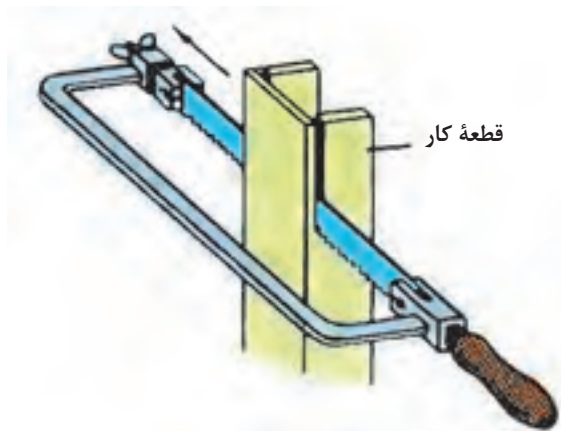
## مراحل انجام اره کاری

- خط‌کشی:** مطابق نقشه مسیر برش را خط‌کشی و در صورت لزوم سنبه‌نشان‌کاری کنید.
- انتخاب تیغه اره:** با توجه به جنس قطعه کار، تیغه اره مناسب، از نظر جنس و تعداد دندانه، انتخاب شود.
- بستن تیغه اره:** تیغه اره را به گونه‌ای در کمان اره قرار دهید که جهت دندانه‌ها به سمت جلوی کمان اره باشد. پس از استقرار تیغه اره در محل مربوطه و جا دادن پین‌های نگهدارنده در سوراخ‌های آن، تیغه اره را با استفاده از مهره خروسکی محکم کنید تا کشتش لازم در آن ایجاد شود. شل بودن تیغه اره در
- هنگام برش باعث کج شدن و انحراف از مسیر برش و شکستن آن می‌شود.
- بستن قطعه کار:** با توجه به محل اره کاری و شرایط قطعه، آن را به‌طور مناسب در گیره ببندید.
- ایستادن صحیح:** برای بالا بردن کیفیت اره کاری و افزایش راندمان کار، لازم است ارتفاع گیره، نحوه ایستادن در کنار آن، زاویه دست و بازو، زاویه بین پاها و چگونگی به دست گرفتن اره، صحیح باشد.
- انجام برش:** عملیات برش باید مطابق اصول فنی مربوطه انجام شود.

## اصول و نکات فنی در اره کاری

- ۹ عمل اره کاری با سرعت مناسب صورت گیرد تا از گرم شدن و از بین رفتن سختی تیغه اره و همین طور از خسته شدن شخص جلوگیری شود. توصیه می شود برای برش مواد سخت نسبت به مواد نرم، از سرعت برش کمتر استفاده کنید.
- ۱۰ برای خنک کردن تیغه اره از مایع خنک کننده (آب صابون و ...) استفاده کنید.
- ۱۱ هنگام بریدن لوله های جدار نازک، برای جلوگیری از شکستن دندانهای تیغه اره، قطعه کار را به صورت تدریجی بچرخانید تا عمل برش روی محیط انجام شود. ضمناً برای گرفتن لوله، بهتر است از گیره لوله گیر استفاده شود.
- ۱۲ از آنجاکه برش قطعات نازک با سروصدا همراه است و احتمال شکستن تیغه اره و تاب برداشتن آن وجود دارد، بهتر است قطعه کار را بین دو تکه چوب قرار دهید و سپس هر سه را با هم اره کاری کنید.
- ۱۳ برای برش قطعات بلند، می توان تیغه اره را ۹۰ درجه چرخانده، عمود بر صفحه کمان اره بسته و سپس عمل برش را انجام داد.
- ۱۴ پس از پایان اره کاری، مهره خروسکی کمان اره را شل کنید تا کشش وارد بر تیغه اره برداشته شود.

- ۱ محکم بودن تیغه اره: در شروع کار از محکم بودن تیغه در کمان اره اطمینان حاصل کنید.
- ۲ مهره خروسکی کمان اره با دست سفت شود.
- ۳ برای هدایت تیغه اره در مسیر برش، بهتر است با سوهان سه گوش، در خط برش، شیار راهنمایی ایجاد کنید.
- ۴ در شروع اره کاری، تیغه اره را حدود ۱۰ درجه نسبت به سطح کار مایل قرار دهید و با فشار و جابه جایی کم، شروع به کار کنید تا از سر خوردن و کج شدن از مسیر خط کشی جلوگیری شود.
- ۵ در حرکت رفت، نیرو وارد شود. اعمال نیرو در حرکت برگشت موجب کندی دندانها و هدر دادن انرژی می شود.
- ۶ نیرو به صورت یکنواخت وارد شود و از اعمال نیروهای ضربه ای و غیر یکنواخت خودداری گردد.
- ۷ مجموعه کمان اره و تیغه اره به صورت مستقیم در داخل شیار حرکت داده شود.
- ۸ از تمام طول تیغه اره استفاده کنید تا از کُند شدن موضعی آن جلوگیری شود و عمر حاضر به کاری آن افزایش یابد.



شکل ۱-۳۹

## نکات ایمنی و حفاظتی

- ۱ قطعه کار به صورت صحیح، کوتاه و محکم در گیره بسته شود. سفت نبودن آن باعث چرخش قطعه کار در حین اره کاری، شکستن تیغه اره و آسیب شخصی خواهد شد.
- ۲ پیش از اره کاری، از سالم بودن دسته کمان اره و محکم بودن در محل مربوطه اطمینان حاصل کنید.
- ۳ قبل از بستن تیغه اره از سالم بودن آن اطمینان حاصل کنید.
- ۴ از سالم بودن کمان اره مطمئن شوید.
- ۵ از محکم بودن تیغه اره مطمئن شوید، زیرا شل بودن تیغه اره، علاوه بر انحراف از مسیر برش، موجب شکستن آن و در نتیجه آسیب دیدن شخص خواهد شد.
- ۶ در هنگام جدا شدن قطعه، نیروی دست را کم کنید تا از جدا شدن ناگهانی، افتادن قطعه کار، به هم خوردن تعادل شخص و آسیب های احتمالی جلوگیری شود.

## نکات زیست محیطی

- ۱ پس از پایان عملیات اره کاری محیط کار را مرتب و تمیز کنید.
- ۲ ضایعات احتمالی را از یکدیگر جدا کنید و در محل پیش بینی شده قرار دهید.

## شایستگی های غیر فنی

- ۱ در اجرای عملیات اره کاری دقت شود تا از اشتباهات احتمالی که به خراب شدن قطعه و ایجاد هزینه منجر می شود، خودداری گردد.
- ۲ از تجهیزات، درست استفاده شود.
- ۳ در برابر اشتباهات احتمالی مسئولیت پذیر باشید.

## پرسش ها

- ۱ هدف هریک از عملیات برش کاری زیر را بنویسید.



فصل اول: اره کاری

۲ نام ابزارهای زیر را بنویسید.



۳ چهار نوع از وسایل منزل خود را که در تولید آن، اره کاری نقش داشته است، نام ببرید.

۴	۳	۲	۱

۴ اگر تکالیف خود را انجام نداده باشید به هنرآموز چه پاسخی می دهید؟

۵ جنس تیغه اره ها را برای برش فلزات زیر، در جدول مشخص کنید.

فولاد ساختمانی	چدن خاکستری	برنج	مس

۶ گام دندانهای تیغه اره چه مشخصه‌ای از آن را نشان می‌دهد؟ مقدار گام تیغه اره با تعداد ۱۶ دندانه در یک اینچ، چند میلی‌متر است؟

۷ با رسم شکل یک دندانه تیغه اره، بردار نیروی وارده را، همراه با دو مؤلفه آن ترسیم کنید و اثر هریک را در عمل اره کاری بنویسید.

۸ علل شکستن تیغه اره در هنگام کار را بنویسید.

۹ چنانچه تعداد دندانه در یک اینچ تیغه اره ۲۰ دندانه باشد، مقدار گام دندانها چند میلی‌متر است؟ همچنین بنویسید این نوع تیغه اره برای اره کاری چه نوع فلزی مناسب است؟

۱۰ کدامیک از مفاهیم زیر درست و کدامیک نادرست است؟ پاسخ در محل مربوطه نوشته شود.

الف) فلزات نرم نسبت به فلزات سخت دارای طول براده کوتاه‌تری هستند.

ب) برای کم کردن اصطکاک بین تیغه اره و شیار برش، تیغه اره‌ها را به صورت موجی می‌سازند.

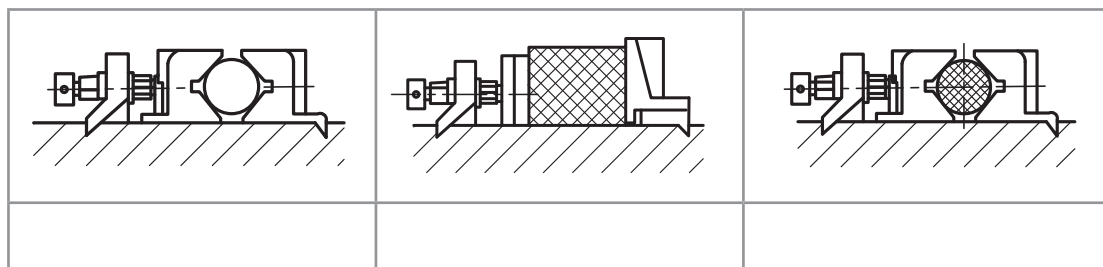
پ) مقدار زاویه گوه، براده و آزاد در تیغه اره‌ها ۶۰ درجه است.  
 ۱۱) تیغه اره‌های زیر برای اره‌کاری چه نوع موادی مناسب است؟



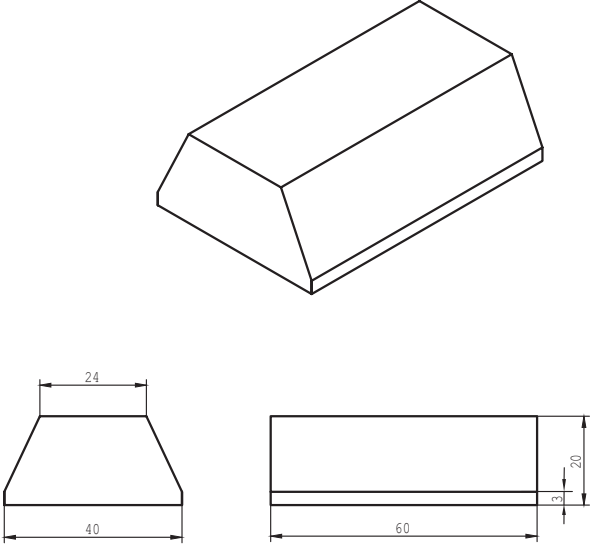
۱۲) اگر اره‌کاری بخشی از کار، برای شما مشکل باشد چکار می‌کنید؟  
 الف) از دوستانتان به صورت آشکار کمک می‌گیرید.  
 ب) از دوستانتان به صورت پنهانی کمک می‌گیرید.  
 پ) کار را با کیفیت پایین‌تر و ناقص تحویل می‌دهید.  
 ت) از هنرآموز خود راهنمایی می‌خواهید.  
 ۱۳) مفهوم هر یک از تصاویر زیر را بنویسید.



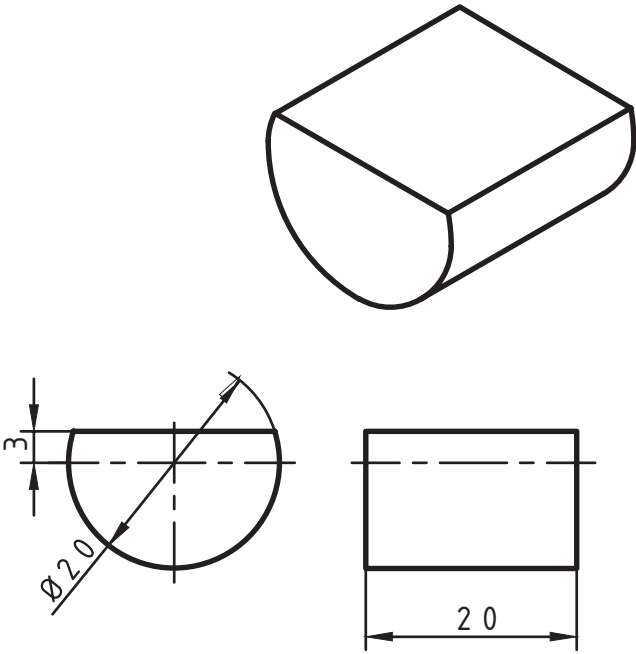
۱۴) برای تصاویر زیر، که تکنیک‌های بستن قطعات در گیره با هدف عملیات اره‌کاری را نشان می‌دهد توضیحات لازم نوشته شود.



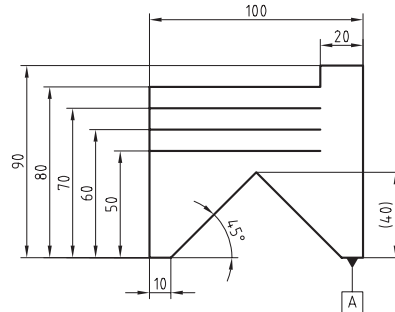
۱۵) با نظر هنرآموز چهار گروه دونفره تشکیل دهید. هر دو گروه دو فلز مختلف را برای اره‌کاری انتخاب و با استفاده از آب‌صابون و روغن، آنها را اره‌کاری کنید و نتیجه مشاهدات خود را یادداشت نمایید.

نقشه	موضوع: برش کاری بدنه مدل رابط	
	<b>وسایل مورد نیاز</b>	
	کمان اره	۱
	دستکش ایمنی	۲
	خط کش ۳۹ سانتی متری	۳
	سوزن خط کش	۴
		۵
		۶
<b>مراحل انجام کار</b>	<b>نکات ایمنی و حفاظتی</b>	
<p>۱- قطعه کار را به صورت عمودی به گیره ببندید.</p> <p>۲- با استفاده از کمان اره قسمت شیب دار قطعه را از محل خط کشی شده تا نیمه طول قطعه برش دهید.</p> <p>۳- مرحله ۳ را برای برش سطح شیب دار دیگر قطعه تکرار نمایید.</p>	<p>۱- استفاده از دستکش ایمنی در حین اره کاری الزامی است.</p> <p>۲- از تماس تیغه اره با دست و دیگر اعضای بدن خودداری شود.</p>	
<p><b>توصیه های پایانی:</b></p> <p>۱- میز کار و ابزار را تمیز نمایید.</p> <p>۲- ابزار و وسایل را تحویل دهید.</p>		

## فعالیت کارگاهی ۴

نقشه	موضوع: برش کاری تکیه‌گاه‌های ماهیچه مدل رابط	
	وسایل مورد نیاز	
	کمان‌اره	۱
	دستکش ایمنی	۲
	خط‌کش ۳۰ سانتی‌متری	۳
	سوزن خط‌کش	۴
	منشور	۵
مراحل انجام کار	نکات ایمنی و حفاظتی	
<p>۱- قطعه کار را به صورت عمودی به گیره ببندید.</p> <p>۲- با استفاده از کمان‌اره قطعه کار را از محل خط‌کشی شده تا نیمه طول قطعه برش دهید.</p> <p>سپس قطعه کار را برعکس گیره بسته و مابقی برش کاری قطعه را انجام دهید.</p>	<p>۱- استفاده از دستکش ایمنی در حین اِره کاری الزامی است.</p> <p>۲- از تماس تیغه اِره با دست و دیگر اعضای بدن خودداری شود.</p>	
<p><b>توصیه‌های پایانی:</b></p> <p>۱- میز کار و ابزار را تمیز نمایید.</p> <p>۲- ابزار و وسایل را تحویل دهید.</p>		

ارزشیابی شایستگی اره کاری



شرح کار:  
ضخامت = ۶

استاندارد عملکرد:

اره کاری قطعه کار به وسیله اره دستی مطابق نقشه با تولرانس عمومی ISO۲۷۶۸-C

شاخص:

۱- تولرانس راست بودن خطوط اره کاری ۱ mm ۲- اندازه‌ها براساس استاندارد ISO۲۷۶۸-C

شرایط انجام کار:

۱- در محیط کار ۲- نور یکنواخت با شدت ۴۰۰ لوکس ۳- تهویه استاندارد و دمای  $20^{\circ}C \pm 3$  ۴- ابزارآلات و تجهیزات استاندارد و آماده به کار ۵- وسایل ایمنی استاندارد ۶- زمان ۹۰ دقیقه

ابزار و تجهیزات:

قطعه کار، میزکار، گیره موازی، آچار تنظیم گیره، خط‌کش فلزی (۱-۳۰۰) میلی‌متر، کمان‌اره ثابت ۳۰۰، تیغه اره آهن‌بر ۲۴ دندانه در اینچ، گونیای فلزکاری به طول ۱۵۰ میلی‌متر، صفحه صافی کارگاهی ۴۰۰×۴۰۰، سنبه‌نشان ۶۰°، سوزن خط‌کش ۳۰° و پایه‌دار، سوهان تخت ۲۵۰، سوهان سه‌گوش ۱۵۰، کات کبود، وسایل نظیف، چکش فولادی

معیار شایستگی:

ردیف	مرحله کار	حداقل نمره دریافتی از ۳ نمره	نمره هنرجو
۱	بررسی قطعه کار اولیه	۱	
۲	انتخاب و آماده‌سازی وسایل	۱	
۳	آماده‌سازی و بستن قطعه کار	۱	
۴	انجام عملیات اره کاری	۲	
	<p>شایستگی‌های غیرفنی، ایمنی، بهداشت، توجهات زیست محیطی و نگرش:</p> <p>۱- رعایت قواعد و اصول در مراحل کار                  ۲- استفاده از لباس کار و کفش ایمنی                  ۳- تمیز کردن گیره و محیط کار                  ۴- رعایت دقت و نظم</p>		۲
	میانگین نمرات		*
* حداقل میانگین نمرات هنرجو برای قبولی و کسب شایستگی، ۲ می‌باشد.			



## فصل ۲

# سوهان کاری



سوهان ایزاری است که با آن می‌توان هر قطعه‌ای را ساخت، سوهان در دست فرد فنی، مانند قلم در دست نقاش است. سوهان کاری الفبای کار فنی است.

## واحد یادگیری ۲

### شایستگی سوهان کاری

#### مقدمه

سوهان کاری فرایند براده برداری است که بیشترین کاربرد را در تغییر فرم دستی دارد. در این فرایند، براده برداری به وسیله ابزاری به نام سوهان براده برداری در حجم کم ولی قابل کنترل انجام می شود. از سوهان کاری می توان در اصلاح، بازسازی و تولید قطعات استفاده کرد.

#### استاندارد عملکرد

ساخت قطعه با عملیات سوهان کاری مطابق نقشه با تolerانس عمومی ISO ۲۷۶۸-m

#### پیش نیاز و یاد آوری

هنرجو برای ورود به این واحد یادگیری (سوهان کاری) باید دانش علمی و عملی در خصوص وسایل اندازه گیری مانند متر، خط کش، کولیس، شعاع سنج و نحوه کار با آنها را آموخته، همچنین وسایل و تجهیزات خط کشی و سنبه نشان کاری و روش کار با آنها را کسب کرده، با شایستگی های غیر فنی، مسائل زیست محیطی، آشنا شده نکات عمومی ایمنی و حفاظتی را بداند.



## اندازه گیری

### کولیس ورنیه



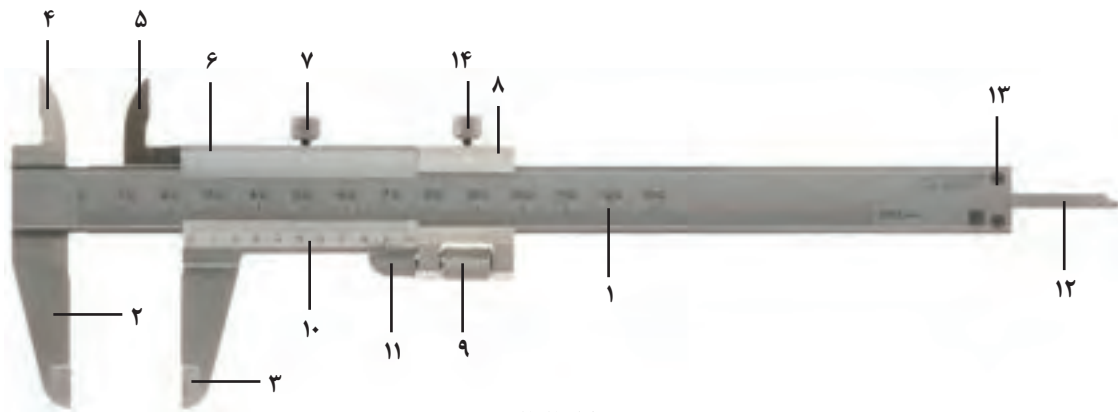
کولیس ورنیه حدود سیصد سال پیش توسط یک مهندس ریاضیدان فرانسوی به نام «پیِر ورنیه» طراحی شده است. با ساخت این وسیله می توان ابعاد قطعات را با دقت هایی بالاتر از  $0.05$  میلی متر اندازه گرفت.

با این وسیله ابعاد مختلف قطعات قابل اندازه گیری است از جمله:

شکل ۲-۱

- |                                 |  |
|---------------------------------|--|
| ۱ اندازه گیری انواع ابعاد خارجی | ۶ اندازه گیری عمق                                |
| ۲ اندازه گیری انواع ابعاد داخلی | ۷ اندازه گیری ضخامت                              |
| ۳ اندازه گیری قطرهای داخلی      | ۸ اندازه گیری شیارها                             |
| ۴ اندازه گیری قطرهای خارجی      | ۹ اندازه گیری فاصله محورها                       |
| ۵ اندازه گیری ارتفاع            | ۱۰ اندازه گیری چرخ دنده ها و پیچ و مهره ها و ... |

ساختمان: کولیس ورنیه معمولی از قسمت های مختلف زیر تشکیل شده است:



شکل ۲-۲

۱ خط کش با تقسیمات میلی متر و اینچی: که معمولاً قسمت میلی متر آن دارای تقسیمات یک میلی متر است.

۲ فک ثابت: که از سه قسمت چاقویی، تخت و پله ای تشکیل شده و با خط کش یکپارچه است.

۳ فک متحرک: این فک نیز از سه قسمت چاقویی، تخت و پله ای تشکیل شده و با کشویی یکپارچه است.



- از فک‌های ثابت و متحرک برای انواع اندازه‌گیری‌های خارجی استفاده می‌شود.
- بهتر است در اندازه‌گیری‌های عمومی از قسمت تخت فک‌ها استفاده شود.
- از قسمت چاقویی کولیس صرفاً برای اندازه‌گیری گلولی‌ها و شیارهای باریک استفاده شود.

۴ **شاخک ثابت:** که با خط‌کش یکپارچه است.

۵ **شاخک متحرک:** که با کشویی یکپارچه است.



- از شاخک ثابت و متحرک برای انواع اندازه‌گیری‌های داخلی استفاده می‌شود.

۶ کشویی.

۷ پیچ قفل کشویی.

۸ کشویی تنظیم ظریف.

۹ پیچ و مهره تنظیم ظریف.

۱۱ شستی محرک کشویی ورنیه.

۱۲ **زبانہ عمق‌سنج:** برای اندازه‌گیری عمق شیارها و

سوراخ‌های ته‌بسته.

۱۳ پیچ‌های محدودکننده حرکت کشویی.

۱۴ پیچ تنظیم ظریف.

۱۰ **ورنیه:** که ممکن است با کشویی یکپارچه و یا

به‌وسیله پیچ روی آن بسته شده باشد.

## تفکیک‌پذیری و گستره اندازه‌گیری

کولیس‌های ورنیه‌دار به لحاظ تفکیک‌پذیری و گستره اندازه‌گیری در انواع مختلف ساخته می‌شوند. **الف) تفکیک‌پذیری:** مطابق استاندارد کولیس‌های ورنیه‌دار با تفکیک‌پذیری ۰/۱، ۰/۰۵ و ۰/۰۲ میلی‌متر ساخته می‌شوند.

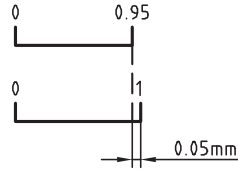
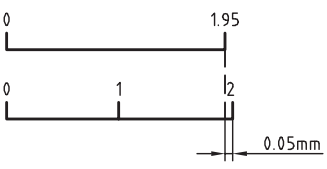
**ب) گستره اندازه‌گیری:** بر پایه استاندارد، گستره اندازه‌گیری کولیس‌های ورنیه‌دار به یک متر می‌رسد. گفتنی است با توجه به اهداف این فصل، فقط نحوه درجه‌بندی کولیس ورنیه ۰/۰۵ میلی‌متر توضیح داده می‌شود.

### درجه‌بندی کولیس ورنیه با تفکیک‌پذیری ۰/۰۵ میلی‌متر

کولیس‌های ورنیه‌دار بر اساس تفاضل تفکیک‌پذیری دو نوع درجه‌بندی برای این نوع کولیس‌ها شرح داده می‌شود که معمولاً توسط شرکت‌ها و کارخانجات ساخته می‌شود. به این ترتیب که مقدار مشخصی از خط‌کش انتخاب

و روی ورنیه به تعداد فواصل مساوی تقسیم می‌شود. **روش خواندن:** اگر اندازه، ارقام اعشاری نداشته باشد، مقداری که از خط‌کش مشاهده می‌شود اندازه موردنظر برحسب میلی‌متر است. در این حالت خط

صفر ورنیه دقیقاً در امتداد خط صفر خط‌کش قرار می‌گیرد. **ورنیه این کولیس‌ها ۲۰ قسمتی است.**

درجه بندی کولیس ورنیه با تفکیک پذیری ۰/۰۵ میلی متر		
عوامل مؤثر بر درجه بندی	طرح ۱	طرح ۲
تفکیک پذیری خطکش	۱ mm	۱ mm
مقیاس انتخاب شده	۱۹ mm	۳۹ mm
تعداد تقسیمات ورنیه	۲۰	۲۰
تفکیک پذیری ورنیه	$۱۹ \div ۲۰ = ۰/۹۵$ mm	$۳۹ \div ۲۰ = ۱/۹۵$ mm
تفکیک پذیری کولیس	$۱ - ۰/۹۵ = ۰/۰۵$ mm	$۲ - ۱/۹۵ = ۰/۰۵$ mm
موقعیت خطوط درجه بندی		

- دارد. ولی چنانچه خط صفر ورنیه مابین دو خط از خطکش قرار گرفت، عمل خواندن مطابق زیر ادامه پیدا می کند:
- هم امتداد بودن یکی از خطوط ورنیه با یکی از خطوط خطکش را شناسایی کنید.
  - تعداد فواصل روی ورنیه که قبل از خط هم امتداد قرار گرفته است را شمارش کنید.
  - عدد به دست آمده را در ۰/۰۵ ضرب کنید تا مقدار اعشاری اندازه برحسب میلی متر به دست آید.
  - با جمع کردن اندازه صحیح با اندازه اعشاری مقدار اندازه قطعه حاصل می شود.
  - تعداد فواصل روی ورنیه که قبل از خط هم امتداد

**مثال -** در یک کولیس ورنیه با تفکیک پذیری ۰/۰۵ میلی متر، خط صفر ورنیه بعد از عدد ۸۹ میلی متر از خطکش قرار داشته و خط سیزدهم ورنیه (بدون در نظر گرفتن خط صفر آن) در امتداد یکی از خطوط خطکش قرار دارد. این کولیس چه مقداری را برحسب میلی متر نشان می دهد؟

مقداری که از روی خطکش خوانده می شود	میلی متر ۸۹
مقداری که از روی ورنیه خوانده می شود	میلی متر $۱۳ \times ۰/۰۵ = ۰/۶۵$
مقداری که از روی کولیس ورنیه خوانده می شود	میلی متر $۸۹ + ۰/۶۵ = ۸۹/۶۵$

## مراحل کار و اصول فنی در اندازه‌گیری با کولیس‌های ورنیه‌دار

- ۱ با توجه به نوع و دقت موردنظر برای اندازه‌گیری می‌بایست کولیس با سیستم اندازه‌گیری موردنظر را انتخاب کنید.
- ۲ از سالم بودن آن اطمینان حاصل نمایید.
- ۳ با استفاده از پارچهٔ نظیف مخصوص، کولیس را کاملاً تمیز کنید (به‌ویژه فک‌های اندازه‌گیری).
- ۴ کولیس را کاملاً ببندید و از تطابق صفر ورنیه بر خط‌کش آن اطمینان حاصل کنید.
- ۵ کولیس ورنیه را در دست راست قرار دهید به‌گونه‌ای که انگشتان دست راست روی خط‌کش قرار گیرد و انگشت شست روی شستی آج‌دار ورنیه باشد. در این حالت درجه‌بندی کولیس جلوی روی شما قرار می‌گیرد.
- توجه: برای افراد چپ‌دست کولیس مخصوص ساخته شده است.
- ۶ در صورت نیاز، شاخک ثابت آن را با دست چپ بگیرید.
- ۷ در اندازه‌گیری‌ها سعی کنید قطعهٔ کار با قسمت تخت فک‌ها درگیر شود.
- ۸ کولیس را به‌صورت مایل با قطعهٔ کار تماس دهید تا سطح درگیری آن زیاد شود و اندازه‌گیری به‌صورت دقیق‌تر انجام گردد.
- ۹ در اندازه‌گیری سوراخ‌ها، شاخک‌های اندازه‌گیری داخلی را روی قطر سوراخ تنظیم کنید.
- ۱۰ در هنگام خواندن کولیس، به‌صورت عمودی به آن نگاه کنید.
- ۱۱ مقدار نیروی واردشده از طرف کولیس به قطعهٔ کار کمتر از یک نیوتن باشد. این مقدار تقریباً حدود نیروی سُر دادن انگشت شست روی شستی پیش‌بینی‌شده روی کشوی کولیس ورنیه است.
- ۱۲ چنانچه اندازه، در هنگام قرارگرفتن کولیس روی قطعهٔ کار خوانده می‌شود نیازی به قفل کردن نیست. ولی اگر لازم است کولیس را از کار جدا کرده و سپس آن را بخوانید، بهتر است کولیس را قفل کنید.
- ۱۳ برای قفل کردن کولیس، پیچ قفل را کمتر از نیم دور سفت کنید.

## نکات ایمنی و حفاظتی

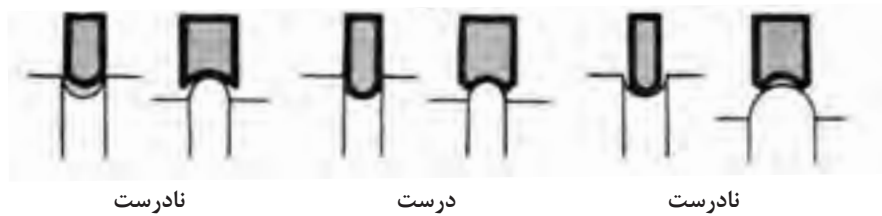
- ۱ از وارد شدن ضربه به کولیس خودداری کنید.
- ۲ پیچ قفل ورنیه کمتر از نیم دور باز شود.
- ۳ از لبهٔ چاقویی آن فقط برای اندازه‌گیری شیارها و شکاف‌ها استفاده کنید.
- ۴ در هنگام اندازه‌گیری، فک‌ها و شاخک‌های کولیس را به آرامی با کار تماس دهید.
- ۵ پس از استفاده، کولیس را ببندید و در جعبهٔ مخصوص قرار دهید و بایگانی کنید.

## شعاع سنج



شکل ۲-۳

این وسیله، که به آن «شابلون قوس» و «۲ شعاع سنج» نیز می‌گویند، برای اندازه‌گیری و کنترل شعاع کمان‌های داخلی و خارجی کاربرد دارد.



شعاع کمان‌های داخلی و تیغه با کمان‌های داخلی در طرف دیگر برای اندازه‌گیری شعاع کمان‌های خارجی است. در روی هر کمان مقدار شعاع کمان نوشته شده است.

**پیچ و مهره اتصال:** برای اتصال تیغه‌ها به قاب از پیچ و مهره استفاده شده است. با شل کردن آن، تیغه‌ها آزاد و راحت‌تر جابه‌جا می‌شوند. شعاع سنج‌ها بر اساس استاندارد در اندازه‌ها و سری‌های مختلف ساخته می‌شود.

**ساختمان:** شعاع‌سنج‌ها بر پایه استاندارد طراحی، و ساخته می‌شوند. شعاع‌سنج از سه قسمت زیر تشکیل شده است:

**قاب:** برای جمع‌آوری و نگهداری تیغه‌ها از قاب استفاده شده، در طرفین آن برای هدایت تیغه‌ها به بیرون جای انگشت شست پیش‌بینی شده و در بدنه آن مشخصات شعاع‌سنج دیده می‌شود.

**تیغه‌ها:** تیغه‌ها اجزای اندازه‌گیری شعاع‌سنج هستند، تیغه با کمان‌های خارجی در یک طرف برای اندازه‌گیری



شکل ۴-۲

### مراحل کار و اصول فنی در اندازه‌گیری و کنترل با شعاع‌سنج

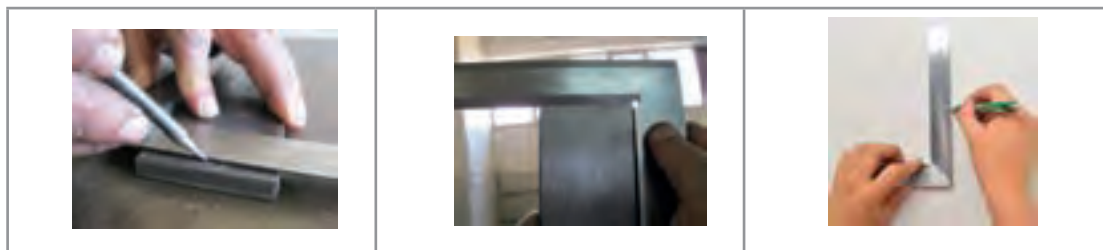
- ۱ با در نظر گرفتن اندازه تقریبی کمان، شعاع‌سنج را با گستره اندازه‌گیری مناسب انتخاب کنید.
- ۲ با در نظر گرفتن نوع انحنا (داخلی یا خارجی) و اندازه تقریبی کمان، تیغه مناسب را از سری شعاع‌سنج انتخابی به بیرون قاب و بقیه تیغه‌ها را به داخل قاب هدایت کنید.
- ۳ برای تعیین مقدار شعاع کمان، لازم است کمان تیغه با کمان مورد اندازه‌گیری کاملاً منطبق باشد و نور از مابین آنها رد نشود.
- ۴ برای اطمینان بیشتر بهتر است تیغه ماقبل و مابعد اندازه انتخابی را روی کار امتحان کنید.
- ۵ پس از اتمام کار، تیغه‌های استفاده‌شده را به داخل قاب مربوطه هدایت کرده و مجموعه را در محل پیش‌بینی شده قرار دهید.



- ۱ قبل از استفاده، از سالم بودن پیچ و مهره اتصال اطمینان حاصل کنید.
- ۲ مهره اتصال را کمتر از نیم دور شل کنید.
- ۳ هرگز تیغه‌ها را از قاب جدا نکنید.
- ۴ برای مشخص کردن شعاع کمان، لازم است کمان تیغه با کمان قطعه کاملاً منطبق باشد و نور از مابین آنها رد نشود.

## گونیا

گونیا ابزاری است که از آن برای عملیات خط‌کشی، کنترل زاویه‌های ۹۰ درجه، کنترل گونیا بودن و تخت بودن سطوح و... استفاده می‌شود.



گونیا از دو قسمت تیغه و پایه تشکیل شده است. این دو قسمت به صورت یکپارچه ساخته شده و یا به وسیله میخ پرچ به هم متصل می‌گردند.



شکل ۵-۲

گفتنی است:

- ۱ بعضی از گونیاها دارای تیغه مدرج‌اند که از آنها برای اندازه‌گیری طول استفاده می‌شود.
- ۲ به گونیاهایی که لبه آنها تیز و پرداخت شده، «گونیا مویی» می‌گویند و از آنها برای کنترل صافی سطوح استفاده می‌شود.
- ۳ دقت گونیاها به طول تیغه، طول پایه و یکپارچه بودن آنها بستگی دارد. گونیاها بر اساس استاندارد در اندازه‌ها و رده‌های مختلف ساخته می‌شوند.
- ۴ گونیاها از فولاد آلیاژی مخصوص با ضریب انبساط خطی بسیار پایین و مقاوم در برابر حرارت، ساخته می‌شوند.

## پرسش‌ها

- ۱ کولیس‌های ورنیه‌دار بر چه اساسی درجه‌بندی می‌شوند؟ چرا در آنها از روش درجه‌بندی مترها و خط‌کش‌ها استفاده نمی‌شود؟
- ۲ موارد استفاده از قسمت‌های مختلف فک‌های کولیس را توضیح دهید.

لبه تیز (چاقویی)	قسمت تخت	لبه پله‌دار

- ۳ مشخصات کولیس‌های ورنیه‌دار  $0/05$  میلی‌متر را مطابق جدول زیر بنویسید.

تفکیک پذیری خط‌کش	طرح ۱	طرح ۲
مقدار انتخاب شده از خط‌کش		
تعداد تقسیمات ورنیه		
تفکیک پذیری ورنیه		
تفکیک پذیری کولیس ورنیه		

- ۴ روی شابلون شعاع‌سنج چه مشخصه‌ای از کمان نوشته می‌شود؟
- ۵ با توجه به استاندارد شعاع‌سنج‌ها کدام یک از شعاع‌های زیر با شعاع‌سنج، قابل اندازه‌گیری و کنترل‌اند؟ آنها را با علامت «+» و «-» مشخص کنید.

۲۲/۲۵	۲۵	۲۱/۵	۱۱/۵	۱/۷۵	۸/۲۵	۳/۵	۱۲/۵

- ۶ چهار مورد از کاربردهای گونیا را بنویسید.

۴	۳	۲	۱

## فعالیت عملی ۱

اندازه‌گیری به‌وسیله کولیس ورنیه ۰/۰۵ میلی‌متر: قطعه‌ای که برای بدنه مدل بریده‌اید (فعالیت ۳ فصل ۱) را در دو مرحله اندازه‌گیری کنید سپس نتایج را در جدول ثبت کنید.

### وسایل موردنیاز

- ۱ کولیس ورنیه با تفکیک‌پذیری ۰/۰۵ میلی‌متر و گستره اندازه‌گیری ..... میلی‌متر
- ۲ قطعه کار: بدنه مدل

### نتایج اندازه‌گیری (میلی‌متر)

مراحل اندازه‌گیری	طول	عرض	ضخامت
۱			
۲			
اختلاف اندازه			

### پرسش

۱ بیشترین خطا ممکن است در اندازه‌گیری کدامیک از ابعاد بروز کند؟ چرا؟

۲ صافی سطح قطعه کار چه اثری در اندازه‌ها دارد؟ چرا؟



## فعالیت عملی ۲

اندازه گیری به وسیله کولیس ورنیه ۰/۰۵ میلی متر: قطعه ای که برای تکیه گاه مدل بریده اید (فعالیت ۴ فصل ۱) را در دو مرحله اندازه گیری کنید سپس نتایج را در جدول ثبت کنید.

### وسایل مورد نیاز

- ۱ کولیس ورنیه با تفکیک پذیری ۰/۰۵ میلی متر و گستره اندازه گیری ..... میلی متر
- ۲ قطعه کار: تکیه گاه مدل

### نتایج اندازه گیری (میلی متر)

ضخامت	قطر	طول	مراحل اندازه گیری
			۱
			۲
			اختلاف اندازه

### پرسش

۱ بیشترین خطا ممکن است در اندازه گیری کدامیک از ابعاد بروز کند؟ چرا؟

۲ صافی سطح قطعه کار چه اثری در اندازه ها دارد؟ چرا؟

## سوهان کاری

فرض کنید کلیدی که کلیدساز برای درب منزل شما ساخته است وارد سوراخ مغزی قفل نمی‌شود و در قسمت‌هایی بزرگ‌تر از سوراخ مغزی است، به‌ناچار برای اصلاح و کارآمد کردن آن لازم است قسمت‌هایی از آن ساییده شود. برای این کار از ابزاری به نام



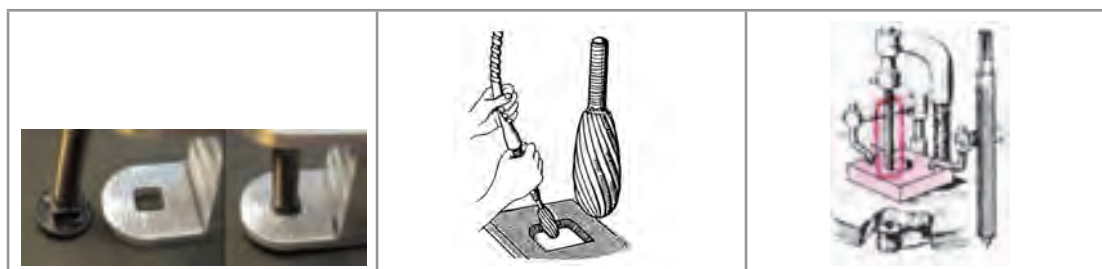
عملیاتی که، به‌منظور شکل‌دهی، پرداخت کاری دستی یا ماشینی، براده‌برداری تکمیلی، گونیاکاری، به‌اندازه رساندن ابعاد و ... از سطوح مستوی، شیب‌دار، منحنی و...، به‌وسیلهٔ ابزار مخصوص، به نام سوهان انجام می‌شود. را سوهان کاری گویند.

**گفتنی است :**

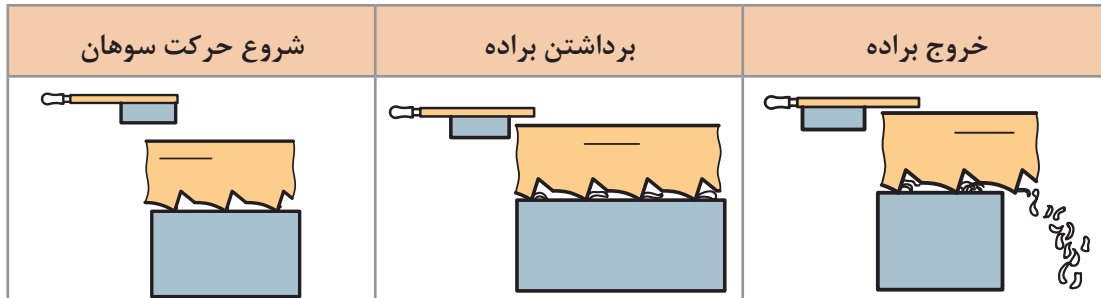
۱ عملیات سوهان کاری روی مواد مختلف، از جمله انواع فلزات، چوب، مواد لاستیکی و پلاستیکی انجام می‌شود.

	
سوهان کاری روی چوب	سوهان کاری روی مواد فلزی

۲ عملیات سوهان کاری ممکن است به‌صورت ماشینی نیز انجام شود.



۳ نوع حرکت در عملیات سوهان کاری خطی است و در حرکت رفت، براده از روی قطعه برداشته می‌شود و به داخل شیار آج سوهان هدایت می‌گردد و سپس از آن خارج می‌شود.



## سوهان

ابزار براده برداری در عمل سوهان کاری، سوهان نامیده می‌شود. این ابزار از لحاظ شکل ظاهری در گونه‌های متنوع ساخته می‌شود که هر کدام کاربرد خاص خود را دارد.



شکل ۶-۲

سوهان‌ها از سه قسمت مختلف به شرح زیر تشکیل شده‌اند:

۱ بدنه، که قسمت اصلی سوهان است و از جنس فولاد ابزار آلیاژی گرم‌دار، فولاد ابزارسازی یا فولاد پرکربن ساخته می‌شود. سطح سوهان دندان‌دندانه شده است تا عمل براده برداری به وسیله آنها انجام شود. این سطوح سخت کاری می‌شوند.

۲ دنباله سوهان، که برای جازدن دسته در آن است، سخت کاری نمی‌شود.

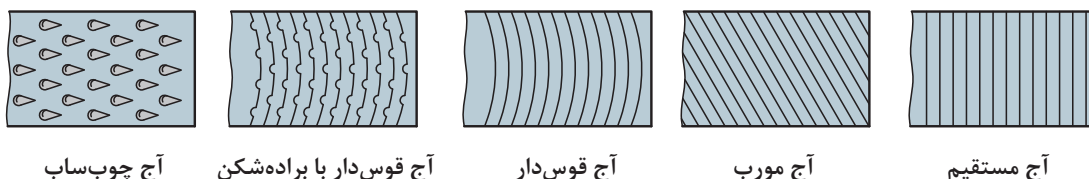
۳ دسته سوهان، که جنس آن چوبی یا پلاستیکی است تا به دست آسیب نرساند. همچنین، به لحاظ شکل و اندازه، باید مناسب دست باشد.



شکل ۲-۷

**آج سوهان:** دندانه‌های سوهان را آج گویند. عمل براده‌برداری به وسیله آج انجام می‌شود. این دندانه‌ها حالت گوه‌ای دارند. و با فشاری که بر آنها وارد می‌شود در فلز فرو می‌روند و در اثر حرکت افقی، براده را از کار جدا می‌کنند. سوهان‌ها از لحاظ تعداد آج در دو حالت ساخته می‌شوند.

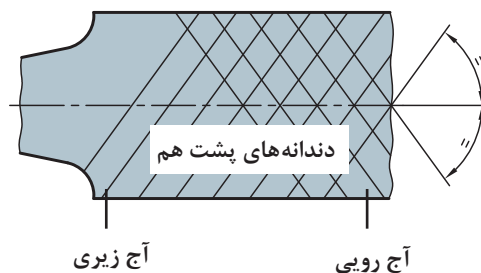
**سوهان یک‌آجه:** این نوع سوهان یک ردیف آج دارد و برای سوهان‌کاری مواد نرم مانند آلومینیم، روی، قلع، سرب و مواد مصنوعی مناسب است. آج‌ها ممکن است به صورت عمود بر محور طولی سوهان، مایل، منحنی در جهت عرضی سوهان، قوس‌دار یا براده‌شکن و آج چوب‌ساب (مخصوص ساییدن چوب) باشند.



**سوهان دو آجه:** این سوهان دو ردیف آج دارد و برای سوهان‌کاری فلزات سخت‌تر مناسب است. در این نوع سوهان فشار براده‌برداری زیاده‌تر و طول براده کوچک‌تر است.

**گفتنی است:**

۱ اگر زاویه هر دو آج رویی و زیری نسبت به محور سوهان مساوی و مقدار گام آنها نیز با هم برابر باشد، دندانه‌ها پشت سر هم قرار می‌گیرند و فقط دندانه جلویی براده‌برداری می‌کنند و دندانه‌های پشت سر آن شیارهایی را در امتداد حرکت سوهان ایجاد می‌کنند.



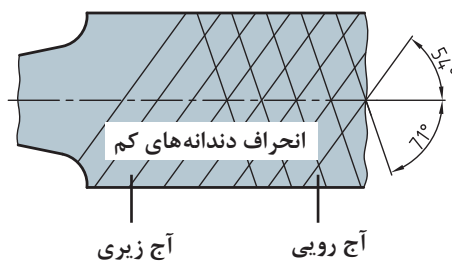
شکل ۲-۸

۲ چنانچه زاویه آج رویی و زیری نسبت به محور سوهان متفاوت باشد و مقدار گامها مساوی باشند، امتداد دندانها، نسبت به محور سوهان، حرکتش کم است و عمق و فاصله شیراها نسبت به حالت قبل کمتر می شود. در این حالت زاویه آج های رویی ۷۱ درجه و زاویه آج های زیری سوهان ۵۴ درجه نسبت به محور طولی سوهان است (شکل ۹-۲).

۳ در صورتی که زاویه آجها مختلف و گامها نیز متفاوت باشند دندانها نسبت به هم انحراف بیشتری پیدا می کنند در نتیجه کیفیت سطح تولید شده بهتر از دو حالت قبل خواهد شد (شکل ۱۰-۲).



شکل ۱۰-۲

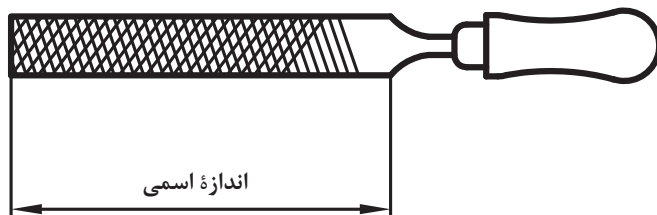


شکل ۹-۲

## مشخصات سوهان

سوهانها بر مبنای طول (اندازه اسمی)، شماره سوهان (تعداد آج در یک طول مشخص) و شکل مقطع ساخته می شوند.

**اندازه اسمی:** فاصله سر سوهان تا محل شروع دنباله را «اندازه اسمی» سوهان گویند.





شکل ۱۱-۲

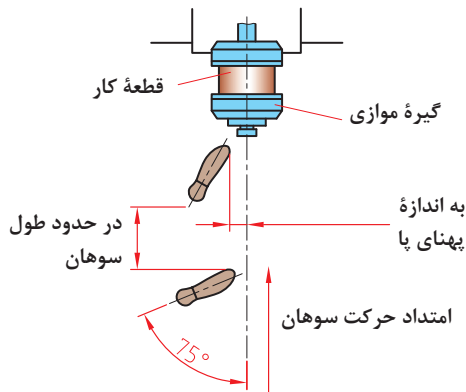
**شماره سوهان:** شماره سوهان عاملی است که ظریف یا خشن بودن دندانها را نشان می دهد و به تعداد دندانها در یک سانتی متر از طول سوهان بستگی دارد. به عبارت دیگر، هرچه شماره سوهان بالاتر باشد آج آن ظریف تر و تعداد دندانها در یک سانتی متر آن بیشتر است.

**سوهان از لحاظ شکل مقطع:** سوهانها به لحاظ شکل مقطع در انواع مختلفی ساخته می شوند که هر کدام کاربرد ویژه ای دارند.

انواع سوهان از نظر مقطع

ردیف	نام	شکل سوهان	شکل مقطع	کاربرد
۱	سوهان تخت معمولی			سوهان کاری قطعات با ضخامت کم
۲	سوهان چهارگوش			سوهان کاری سوراخ‌ها و شیارهای چهارگوش
۳	سوهان مثلثی			سوهان کاری گوشه‌های مثلثی
۴	سوهان گرد			سوهان کاری سوراخ‌های دایره‌ای
۵	سوهان نیم‌گرد			سوهان کاری قوس‌های مقعر
۶	سوهان کاردی			سوهان کاری گوشه‌های تیز

## مراحل انجام سوهان کاری



شکل ۱۲-۲

**انتخاب سوهان:** بر پایه نقشه کار سوهانی را که از نظر طول، شماره، تعداد آج و شکل مقطع مناسب است، انتخاب کنید.

**تنظیم ارتفاع گیره:** با توجه به طول قد، ارتفاع گیره را تنظیم کنید.

**بستن قطعه کار:** با در نظر داشتن سطح مورد سوهان کاری، قطعه کار را داخل گیره و در وسط آن و به صورت کوتاه و کاملاً محکم ببندید.

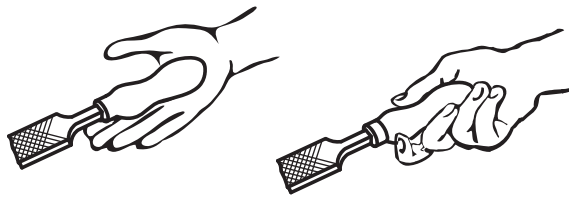
**ایستادن:** ایستادن صحیح در هنگام سوهان کاری

موجب افزایش کارایی و کاهش خستگی فیزیکی شخص می شود. بنابراین برای دستیابی به این هدف لازم است:

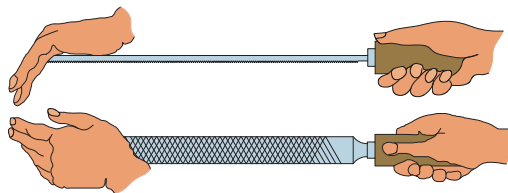
- پای چپ به گونه ای قرار گیرد که نسبت به محور گیره زاویه ای در حدود ۳۰ درجه داشته باشد.
- پای راست را نسبت به پای چپ به اندازه تقریبی طول سوهان فاصله دهید و به گونه ای روی زمین بگذارید که زاویه ای حدود ۷۵ درجه نسبت به محور گیره داشته باشد.

**گرفتن سوهان:** سوهان را با دست راست به گونه ای بگیرید که اولاً دسته آن در گودی کف دست قرار گیرد، ثانیاً انگشت شست در بالای دسته باشد.

**توجه:** مناسب ترین ارتفاع، ارتفاعی است که ۵۰ تا ۸۰ میلی متر پایین تر از آرنج قرار داشته باشد.



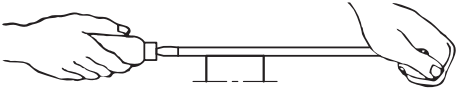
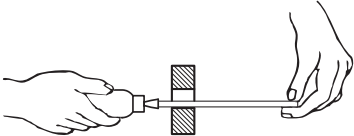
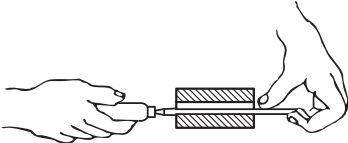

شکل ۱۳-۲



شکل ۱۴-۲

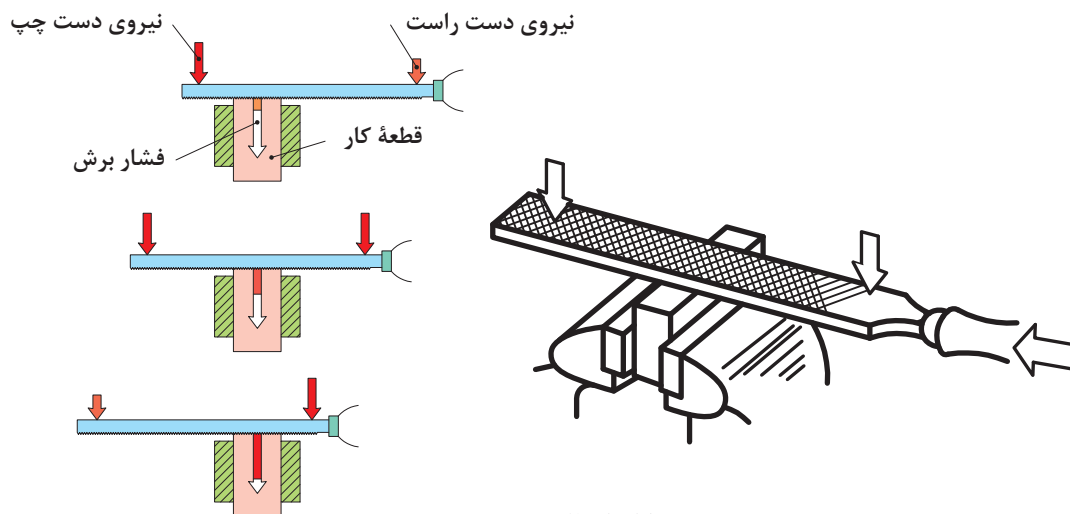
### اصول و نکات فنی در سوهان کاری

۱ **روش به دست گرفتن انواع سوهان:** چگونگی به دست گرفتن سوهان تابع عوامل مختلفی مانند نوع سوهان، اندازه سوهان، کیفیت سوهان کاری، و... است. تصاویر صفحه بعد نمونه هایی از روش های به دست گرفتن سوهان را نشان می دهد.

ردیف	نوع عملیات	شکل به دست‌گیری سوهان
۱	سوهان کاری با سوهان بزرگ	
۲	سوهان کاری با سوهان کوچک	
۳	سوهان کاری با سوهان نازک	
۴	سوهان کاری سوراخ‌های بن‌بست	

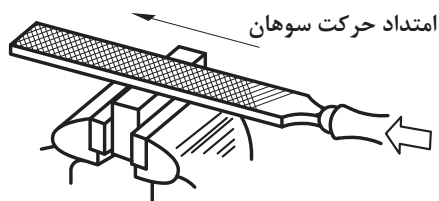
**۲ وضعیت نیروها:** برای نفوذ آج‌های سوهان در فلز لازم است دو نیروی عمودی به‌وسیله دست راست و چپ به سوهان وارد شود. بدیهی است هرچه مقدار این دو نیرو بیشتر باشد ضخامت براده زیادتر خواهد شد.

گفتنی است برای ایجاد تعادل بین نیروهای عمودی و جلوگیری از بلند شدن سوهان از روی کار باید گشتاور این نیروها نسبت به وسط قطعه کار مساوی باشد تا سوهان از روی قطعه کار بلند نشود. همچنین باید این نیروها در یک صفحه قرار داشته باشند.



شکل ۱۵-۲

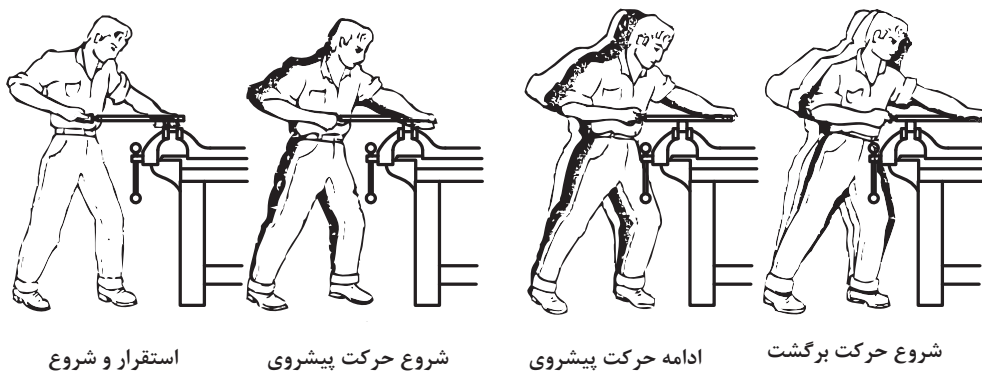




شکل ۲-۱۶

**۳ جدا کردن براده:** برای کندن براده از روی کار، نیروی افقی (نیروی برشی) به وسیله دست راست به سوهان وارد می‌شود. این نیرو رو به جلو است و برای براده برداری ممتد بهتر است مقدار آن ثابت، یکنواخت و بدون ضربه باشد.

**۴ حجم براده:** در سوهان کاری خشن که دقت، موردنظر نیست حجم براده برداری می‌تواند زیادتر باشد. برای این کار بهتر است از نیروی وزن بدن استفاده شود. البته به تدریج که ابعاد قطعه به اندازه واقعی نزدیکتر می‌شود باید نیروی وزن را کمتر کرد و بیشتر به حرکت درست‌تر سوهان پرداخت تا کیفیت سطح مورد براده برداری بهتر شود و قطعه اندازه واقعی پیدا کند.

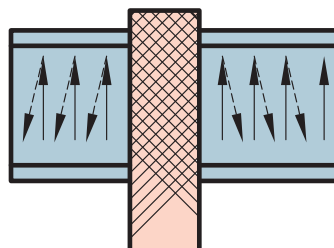


شکل ۲-۱۷

تصاویر زیر جهت سوهان کاری سطوح تخت را نشان می‌دهد.



**۵ جهت حرکت سوهان:** براده برداری در حرکت رفت سوهان انجام شود و در حرکت برگشت، سوهان بر کار مماس گردد تا براده‌های باقی مانده در سطح کار از روی آن جمع آوری شود. از حرکت‌های جانبی، فقط می‌توان برای قطعات کار بزرگ که سطح آنها بزرگ‌تر از پهنای سوهان است، استفاده نمود. مقدار این حرکت در حدود نصف پهنای سوهان در نظر گرفته شود.



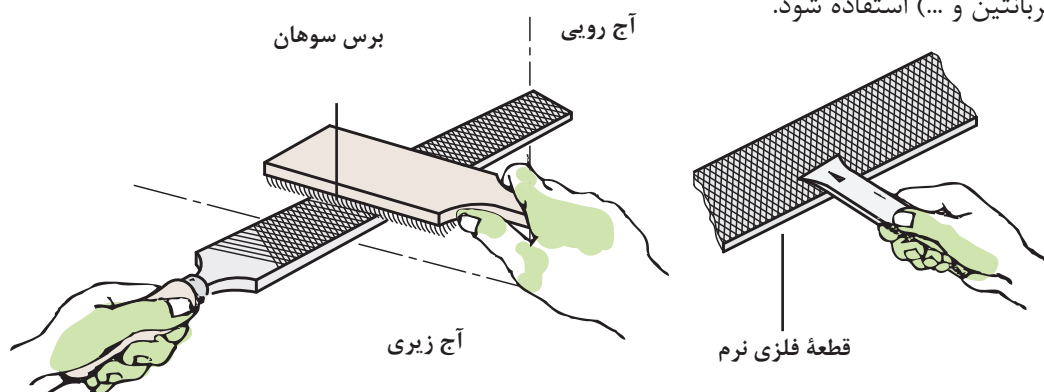
شکل ۲-۱۸

برای سوهان کاری سطوح گرد نیز روش‌های زیر پیشنهاد می‌شود:



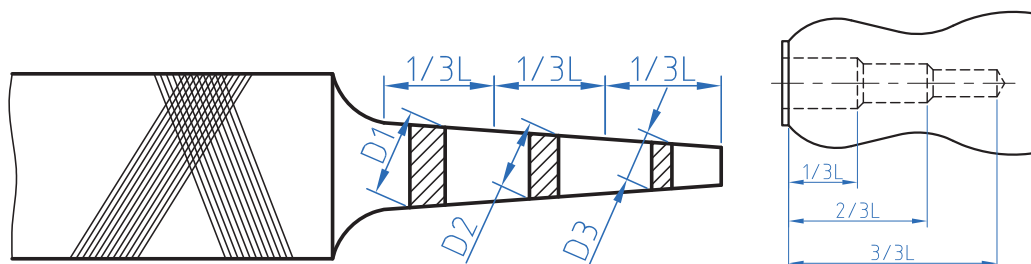
شکل ۱۹-۲

۶ **تمیز کردن سوهان:** برای تمیز کردن سوهان و جدا کردن براده‌ها از لایه‌لای آج‌ها از برس سیمی استفاده می‌شود. این عمل هم در حین اجرای عملیات سوهان کاری و هم در پایان آن انجام می‌شود. گفتنی است چنانچه در شیارهای سوهان براده‌هایی از مواد مصنوعی مانند چوب و مواد رنگی وجود داشته باشد برای جدا کردن آنها نیز لازم است با توجه به نوع آن مواد، از حلال‌های مناسب (آب‌صابون، محلول سود، نفت، ترابانتین و ...) استفاده شود.



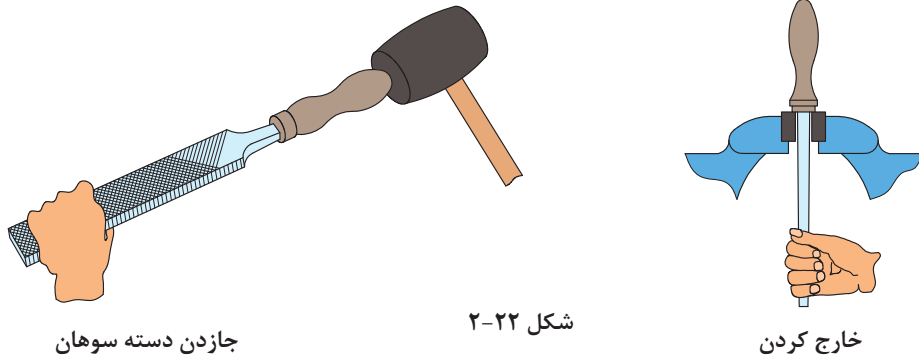
شکل ۲۰-۲

۷ برای جازدن دسته سوهان ابتدا دسته سوهان را به صورت پله‌ای سوراخ کنید.

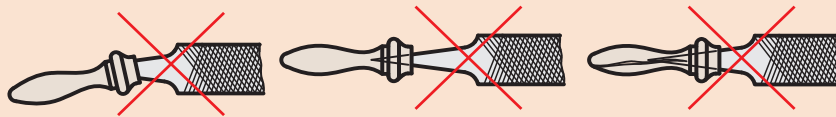


شکل ۲۱-۲

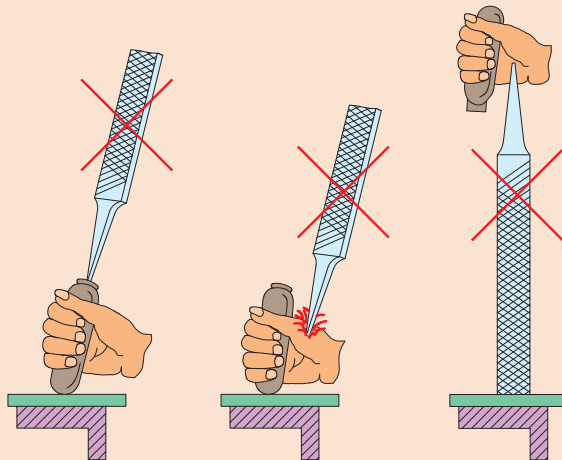
۸ برای محکم کردن دسته سوهان ابتدا دنباله سوهان را در دسته سوهان قرار دهید، سپس با وارد کردن ضربات به دسته سوهان به وسیله چکش پلاستیکی و با استفاده از یک سطح صلب، آن را محکم کنید.



- ۱ قبل از شروع به کار از محکم بودن دسته سوهان اطمینان حاصل کنید.
- ۲ از جاسازی درست سوهان در دسته مربوطه و همچنین از محکم بودن آن مطمئن شوید.
- ۳ از به کار بردن سوهان با دسته شکسته، ترک دار یا سیم پیچی شده جداً خودداری شود.



- ۴ انتخاب روش نادرست در جازدن دسته سوهان موجب آسیب رساندن به دست می شود.



- ۵ از آنجاکه سوهان، آبکاری شده، لازم است از وارد کردن هر نوع ضربه به آن خودداری شود، زیرا آج آن در اثر ضربه صدمه خواهد دید.

## نکات زیست‌محیطی



- ۱ پس از پایان عملیات سوهان کاری محیط کار را مرتب و تمیز کنید.
- ۲ ضایعات احتمالی ناشی از کار را از یکدیگر جدا کنید و آنها را در محل پیش‌بینی شده قرار دهید.

## شایستگی‌های غیر فنی

- ۱ اجرای دقیق و درست سوهان کاری؛
- ۲ جلوگیری از دوباره کاری و خراب شدن مواد؛
- ۳ استفاده درست از تجهیزات؛
- ۴ داشتن مسئولیت‌پذیری در هنگام اشتباهات؛
- ۵ چیدن منظم سوهان‌ها در محل مناسب، به گونه‌ای که دسترسی به آنها آسان باشد.

## پرسش‌ها

- ۱ چهار نوع از وسایل اطرافتان که در آنها عملیات سوهان کاری انجام شده است، نام ببرید.

--	--	--	--

- ۲ سوهان کاری ماشینی با سوهان گردنده برای چه کارهایی مناسب است؟
- ۳ فکر می‌کنید براده در حرکت رفت سوهان تخلیه می‌شود یا در حرکت برگشت؟ چرا؟
- ۴ با تشکیل یک گروه دونفری و جستجو در اینترنت، حداقل چهار تصویر از عملیات سوهان کاری تهیه کرده و در جدول چسبانده و پیرامون آنها برای هم‌کلاسی‌های خود توضیح دهید.


- ۵ مشخصات سوهان را بنویسید.
- ۶ با توجه به تعداد دندانان در یک اینچ، شماره سوهان‌های جدول زیر را بنویسید.

۴۰	۵	۱۸	۸	تعداد دندانان در یک سانتی‌متر
				شماره سوهان

۷ کاربرد سوهان‌های زیر را بنویسید.

	سوهان مثلثی
	سوهان گرد
	سوهان تخت معمولی
	سوهان نیم‌گرد

۸ کندن براده از قطعه کار در کدام حالت انجام می‌شود؟

الف) در حرکت رفت  ب) در حرکت برگشت

۹ برای اینکه حجم براده برداشته شده از روی کار زیاد شود باید:

الف) از سوهان گرد استفاده کرد.  ب) مقدار نیروی برگشت را زیاد کرد.

ج) از مواد خنک‌کننده استفاده کرد.  د) از نیروی وزن در حرکت رفت کمک گرفت.

۱۰ برای سفت کردن دسته سوهان بهتر است از ..... استفاده کرد.

۱۱ در عملیات سوهان کاری، اگر قسمت جلوی سوهان در حرکت رفت از روی کار بلند شد علت چیست؟

۱۲ چنانچه زبانه درب منزل شما وارد سوراخ چهارچوب فلزی نشود و نیاز به سوهان کاری داشته باشد، از چه سوهانی مطابق جدول زیر استفاده می‌کنید؟ آن را با علامت ضربدر مشخص کنید.

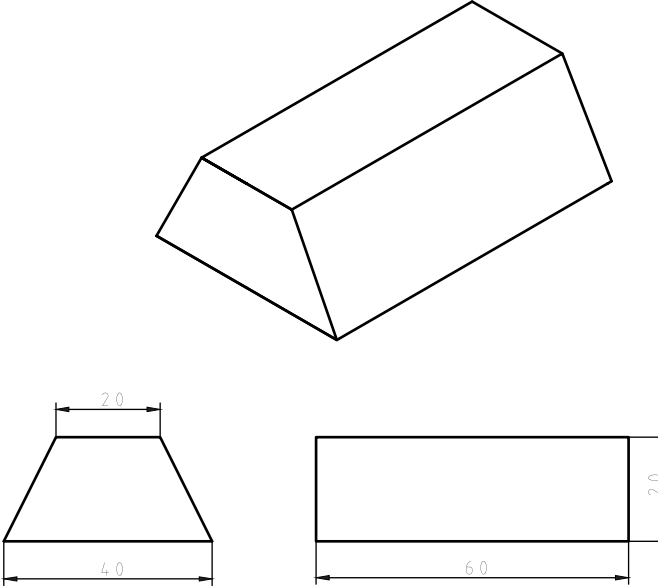
خیلی ظریف (۴)	ظریف (۳)	متوسط (۲)	خیلی خشن (۰)

۱۳ ابعاد قطعه‌ای مطابق نقشه  $10 \times 60 \times 100$  میلی‌متر است، باید به روش سوهان کاری و گونیاکاری به اندازه رسانده شود. اگر ابعاد مواد خام آن  $12 \times 64 \times 105$  میلی‌متر باشد، مقدار دورریز در اثر سوهان کاری برای تولید

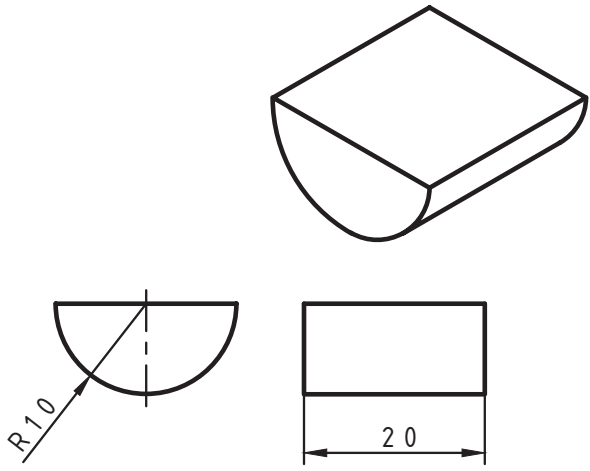
۵۰ قطعه چند میلی‌متر مکعب و چند سانتی‌متر مکعب است؟

۱۴ برای سوهان کاری یک قطعه چه کارهایی را باید انجام داد؟ مطابق جدول مشخص کنید.

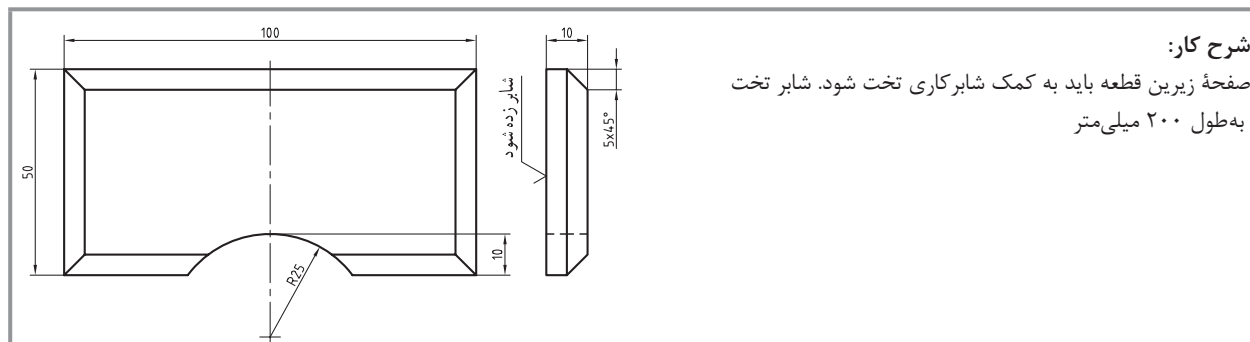
۴	۳	۲	۱

نقشه	موضوع: سوهان کاری بدنه مدل رابط	
	وسایل مورد نیاز	
	سوهان تخت	۱
	دستکش ایمنی	۲
	زاویه سنج	۳
	گونیا	۴
	سوهان پرداخت	۵
تخته سنباده	۶	
مراحل انجام کار	نکات ایمنی و حفاظتی	
	<p>۱- استفاده از دستکش ایمنی در حین کار الزامی است.</p> <p>۲- از تماس ابزار کار با اعضای بدن جداً خودداری شود.</p> <p>۳- از ضربه زدن به ابزار جداً خودداری کنید.</p> <p>۴- مراحل کار را به دقت انجام داده تا از هدر رفتن مواد اولیه جلوگیری شود.</p> <p>۱- ابتدا قطعه کار را به صورت عمودی به گیره ببندید.</p> <p>۲- با استفاده از سوهان تخت مقاطع قطعه کار را سوهان کاری نمایید.</p> <p>۳- با استفاده از گونیا مقاطع قطعه کار را از لحاظ صافی سطح و گونیابودن کنترل نمایید.</p> <p>۴- قطعه کار را به صورت افقی به گیره ببندید، به طوری که دو مقطع قطعه کار بین دو لبه گیره قرار گیرد.</p> <p>۵- با استفاده از سوهان تخت سطوح جانبی قطعه کار را سوهان کاری نمایید.</p> <p>۶- سطوح شیب دار را با استفاده از زاویه سنج و مابقی سطوح جانبی را با استفاده از گونیا از لحاظ صافی سطح و گونیا بودن کنترل نمایید.</p> <p>۷- در صورت مناسب بودن صافی و گونیابودن تمامی سطوح، قطعه کار را با سوهان پرداخت و تخته سنباده پرداخت نمایید.</p>	
<p><b>توصیه های پایانی:</b></p> <p>۱- میز کار و ابزار را تمیز نمایید.</p> <p>۲- ابزار و وسایل را تحویل دهید.</p>		

## فعالیت کارگاهی ۲

نقشه	موضوع: سوهان کاری تکیه‌گاه ماهیچه مدل رابط	
	وسایل مورد نیاز	
	سوهان تخت	۱
	سوهان پرداخت	۲
	گونیا	۳
	دستکش ایمنی	۴
تخته سنباده	۵	
مراحل انجام کار	نکات ایمنی و حفاظتی	
<p>۱- ابتدا قطعه کار را به صورت عمودی به گیره ببندید.</p> <p>۲- دو مقطع قطعه کار نیم‌استوانه را سوهان کاری نمایید.</p> <p>۳- با استفاده از ابزار گونیا سطح مقطع نیم‌استوانه را نسبت به کف نیم‌استوانه از لحاظ صافی و گونیا بودن کنترل نمایید. (به‌طور تقریبی).</p> <p>۴- قطعه کار را به صورت افقی به گیره ببندید.</p> <p>۵- کف نیم‌استوانه را سوهان کاری نمایید.</p> <p>۶- با استفاده از گونیا صافی و گونیا بودن کف نیم‌استوانه را نسبت به مقاطع نیم‌استوانه کنترل نمایید.</p> <p>۷- در صورت مناسب بودن صافی سطح و گونیا بودن تمامی سطوح، با سوهان پرداخت و تخته‌سنباده قطعه کار را پرداخت نمایید.</p>	<p>۱- استفاده از دستکش ایمنی در حین کار الزامی است.</p> <p>۲- از تماس ابزار کار با اعضای بدن جداً خودداری شود.</p> <p>۳- از ضربه زدن به ابزار جداً خودداری کنید.</p> <p>۴- مراحل کار را به دقت انجام داده تا از هدررفتن مواد اولیه جلوگیری شود.</p>	
<p><b>توصیه‌های پایانی:</b></p> <p>۱- ابزار، وسایل، میز کار و محل کار را تمیز نمایید.</p> <p>۲- ابزار و وسایل را تحویل دهید.</p>		

## ارزشیابی هنرجو در فصل سوهان کاری و شابرکاری



شرح کار:

صفحه زیرین قطعه باید به کمک شابرکاری تخت شود. شابر تخت به طول ۲۰۰ میلی‌متر

استاندارد عملکرد:

ساخت قطعه با عملیات سوهان کاری و شابرکاری دستی مطابق نقشه با تolerانس عمومی ISO۲۷۶۸-m شاخص‌ها:

۱- کیفیت سطح Ra ۶/۳ ۲- تخت بودن ۳- عمود بودن ۴- اندازه‌ها براساس استاندارد ISO۲۷۶۸-m

شرایط انجام کار:

۱- در محیط کار ۲- نور یکنواخت با شدت ۴۰۰ لوکس ۳- تهویه استاندارد و دمای  $20^{\circ}\text{C} \pm 3$  ۴- ابزارآلات و تجهیزات استاندارد و آماده به کار ۵- وسایل ایمنی استاندارد ۶- زمان ۸ ساعت

ابزار و تجهیزات:

قطعه کار، میز کار، گیره موازی، آچار تنظیم گیره، خط کش فلزی ۳۰۰ میلی‌متر، کولیس ورنیه با تفکیک‌پذیری ۰/۰۵، گونیای فلزکاری به طول ۱۵۰ میلی‌متر، صفحه صافی کارگاهی ۴۰۰x۴۰۰، سنبه‌نشان  $60^{\circ}$ ، سوزن خط کش  $30^{\circ}$  و پایه‌دار، سوهان تخت ۲۵۰ خشن و متوسط و نرم، شابر سه‌گوش ۲۰۰، کات کبود، وسایل تنظیف، چکش فولادی، شابلون قوس (۲۵-۱۵/۵)، زبری‌سنج مخصوص سوهان، شابر تخت به طول ۲۰۰ و پهنای ۱۵

معیار شایستگی:

ردیف	مرحله کار	حداقل نمره دریافتی از ۳ نمره	نمره هنرجو
۱	بررسی قطعه کار اولیه	۱	
۲	انتخاب و آماده‌سازی وسایل	۱	
۳	آماده‌سازی و بستن قطعه کار	۱	
۴	انجام عملیات سوهان کاری	۲	
	<p>شایستگی‌های غیرفنی، ایمنی، بهداشت، توجهات زیست محیطی و نگرش:</p> <p>۱- رعایت قواعد و اصول در مراحل کار                  ۲- استفاده از لباس کار و کفش ایمنی                  ۳- تمیزکردن گیره و محیط کار                  ۴- رعایت دقت و نظم</p>		۲
	میانگین نمرات		*
* حداقل میانگین نمرات هنرجو برای قبولی و کسب شایستگی، ۲ می‌باشد.			



## فصل ۳

# سوراخ کاری



سوراخ کاری مرحله مقدماتی بسیاری از اتصالات است.

## واحد یادگیری ۳

### شایستگی سوراخ کاری

#### مقدمه

معمولاً قطعات صنعتی دارای حفره‌های استوانه‌ای هستند که اندازه آنها متفاوت است. این حفره‌ها به وسیله ابزاری به نام مته روی دستگاه دریل ایجاد می‌شوند؛ این عملیات سوراخ کاری نام دارد و برای عملیاتی مانند پیچ‌بری، داخل تراشی، سوراخ کاری مرحله ابتدایی کار است.

#### استاندارد عملکرد

سوراخ کاری سوراخ‌های استوانه‌ای روی قطعات فولادی به وسیله دریل مطابق نقشه

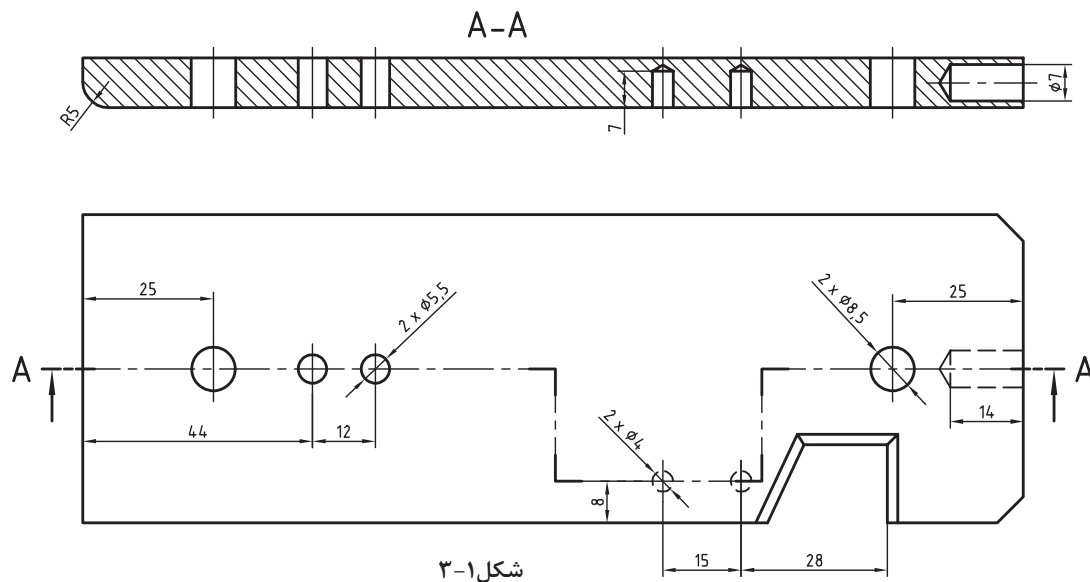
#### پیش‌نیاز و یادآوری

برای این واحد یادگیری ضروری است هنرجو، مهارت‌های مربوط به اندازه‌گیری با کولیس ورنیه، انجام خط‌کشی و سنبه‌نشان کاری، نقشه‌خوانی، شایستگی‌های غیرفنی مانند مسئولیت‌پذیری، مدیریت زمان، مدیریت مواد و تجهیزات، انضباط کاری و نکات عمومی ایمنی و حفاظتی را داشته باشد.

## نقشه‌های سوراخ کاری

به نقشه زیر دقت کنید، روی آن باید هفت سوراخ با قطرهای مشخص شده، زده شود. این سوراخ‌ها در چهار مورد با قطرهای  $8/5$  و  $5/5$  میلی‌متر راه‌بر و در سه مورد با قطرهای  $7$  و  $4$  میلی‌متر، بن‌بست هستند. این قطعه کار را با دقت بررسی کنید.

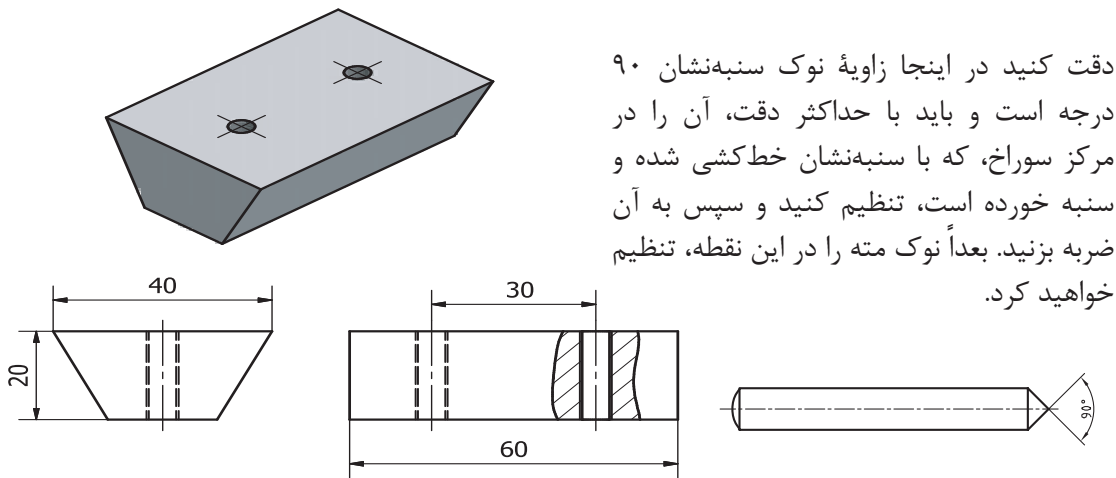
چرا در این قطعه از برش شکسته استفاده شده است؟



پیشنهاد می‌شود که اندازه  $180$  با خط‌کش فلزی و  $60$  و  $10$  با کولیس بررسی شود. جنس قطعه نیز  $St37$  یا فولاد کم‌کربن (در اصطلاح فولاد ساختمانی) است.

همواره باید جنس موردتقاضا را با دقت و توجه به اطلاعات موجود در جدول نقشه انتخاب کرد. در صورت نداشتن دقت، امکان ضررهای اقتصادی و زمانی هست. خط‌کشی‌های انجام‌شده را دوباره به کمک دوستان بررسی کنید.

فعالیت ۱: بدنه مدل رابط را که در مرحله قبل سوهان کاری نموده‌اید، خط‌کشی کنید و سنبه‌نشان  $90$  درجه، ویژه سوراخ کاری، بزنید.



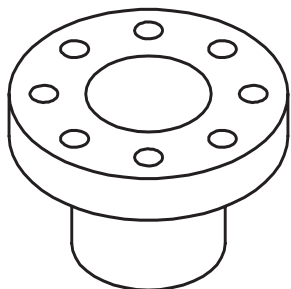
شکل ۲-۳

دقت کنید در اینجا زاویهٔ نوک سنبه‌نشان ۹۰ درجه است و باید با حداکثر دقت، آن را در مرکز سوراخ، که با سنبه‌نشان خط‌کشی شده و سنبه خورده است، تنظیم کنید و سپس به آن ضربه بزنید. بعداً نوک مته را در این نقطه، تنظیم خواهید کرد.

## سوراخ‌کاری

**سوراخ:** سوراخ حفره‌ای است که در بدنه‌ها ایجاد می‌شود. از سوراخ‌ها برای اتصال دادن قطعات به هم، برای عبور دادن میله‌ها و ... استفاده می‌شود. سوراخ‌ها بیشتر گرد (استوانه‌ای) هستند. به نمونه‌هایی از کاربرد سوراخ‌ها نگاه کنید.

عبور مواد	عبور میله	ساخت مهره	همراه کردن	بستن



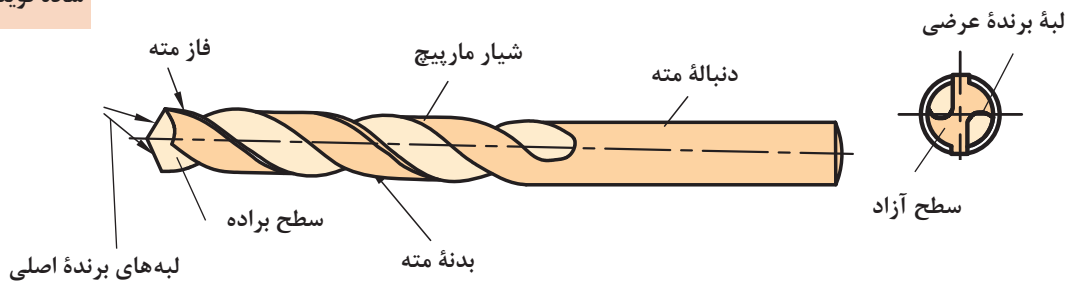
شکل ۳-۳- فلنچ چدنی

البته پس از ساختن سوراخ ممکن است عملیات دیگری نیز روی آن انجام پذیرد. اگرچه دقت اندازهٔ سوراخ‌ها برای اتصال، معمولاً خیلی زیاد نیست، اما از نظر موقعیت باید دقت زیادی داشته باشد. در قطعهٔ روبه‌رو، دقت اندازه‌ای سوراخ‌ها زیاد نیست، اما موقعیت آنها نسبت به یکدیگر و نسبت به مرکز دقیق است. بهترین راه برای ساخت سوراخ‌های کوچک، به کار بردن ابزاری به نام مته است.

**مته:** ابزاری است برای سوراخ‌کاری. به کمک مته‌ها می‌توان مواد مختلف را سوراخ‌کاری کرد. شکل مته‌ها بسیار متفاوت است و با توجه به جنس مواد کار، طراحی می‌شود.

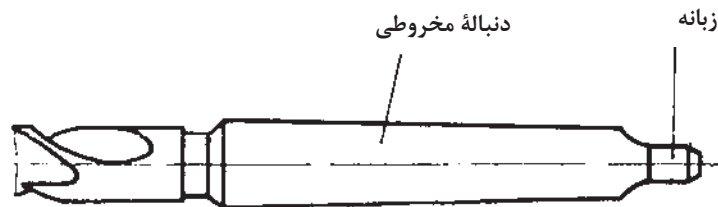
این مته را  
مته مارپیچ  
ساده گویند.

در شکل زیر اجزای یک مته، ویژه کار روی فلزات را، می بینید.



- مته‌هایی که برای سوراخ کاری مواد گوناگون مانند شیشه، چوب، فولاد، فلز نرم و ... مورد استفاده قرار می‌گیرند، نمی‌توانند هم‌شکل باشند. جنس مته‌ها معمولاً از فولادهای ابزارسازی کربنی، آلیاژی یا کاربید است.
- با مته‌های کربنی، سرعت انجام کار کم، با آلیاژی بیشتر و با کاربیدی باز هم بیشتر است.

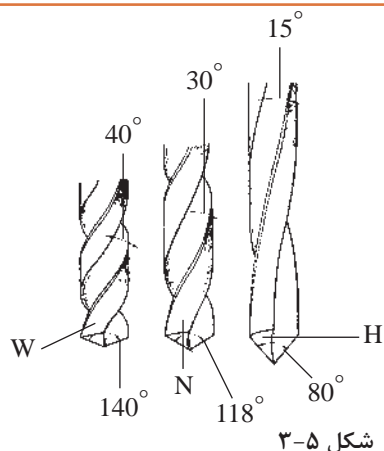
برای مته‌های بزرگ‌تر می‌توان دنباله را مخروطی هم در نظر گرفت. البته دنباله مخروطی باعث دقت اندازه‌ای بیشتر سوراخ نیز خواهد شد.  
**نوک مته:** نوک مته وظیفه برش و نفوذ به داخل مواد را دارد.



شکل ۳-۴

**شیار مته:** شیار مته وظیفه راهنمایی براده را به بیرون برعهده دارد.  
**فاز مته:** برای کم کردن سایش مته به دیواره‌های سوراخ، بدنه آن را کمی لاغرتر می‌سازند، اما لبه باریکی به نام فاز را باقی می‌گذارند. فاز مته، لبه برنده‌ای است فرعی و مارپیچ که همان قطر مته را دارد و در حقیقت باقی‌مانده‌ای از بدنه است.  
**دنباله:** دنباله بخشی از مته است که باید در ابزارگیر بسته شود و از بدنه نرم‌تر خواهد بود (چرا؟)  
**لبه برش:** لبه برش یا گوه وظیفه برش و نفوذ در مواد را دارد. منظور از تیز کردن مته، تنظیم همین لبه به کمک دستگاه سنگ دیواری است.  
**شیار براده:** این شیار، براده‌ها را به بیرون هدایت می‌کند.  
**جان مته:** جان مته بخشی از نوک مته (باقی‌مانده بین دو شیار) است که عملاً براده برداری نمی‌کند.  
**اندازه مته:** مته‌ها با قطرهای ۱/۱ تا ۱۰۰ میلی‌متر ساخته می‌شوند.

## انواع مته



شکل ۳-۵

- مته‌های مارپیچ از نظر گام به سه دسته تقسیم می‌شوند:
- مته با گام زیاد با نام H مناسب برای مواد سخت و مصنوعی؛
- مته با گام معمولی (متوسط) با نام N مناسب برای فولادها و مصارف عمومی؛
- مته با گام کم با نام W مناسب برای مواد نرم مانند مس و برنز.

فعالیت ۲: سه نوع مته H، N و W به قطر ۱۰ میلی‌متر را از انبار تحویل بگیرید. به کمک کولیس، گام و قطر آنها را روی فاز و دنباله، حداقل در ۵ نقطه اندازه بگیرید و آنها را یادداشت کنید. به کمک زاویه‌سنج، زاویه نوک آنها را اندازه‌گیری و یادداشت کنید. سپس با مشورت با دوستان آنچه را که در ارتباط با زاویه نوک، قطر و گام آنها به نظرتان می‌رسد یادداشت کنید و به دید هنرآموز برسانید.

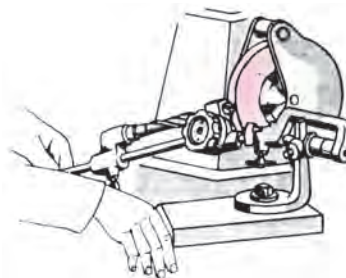


## تیز کردن مته

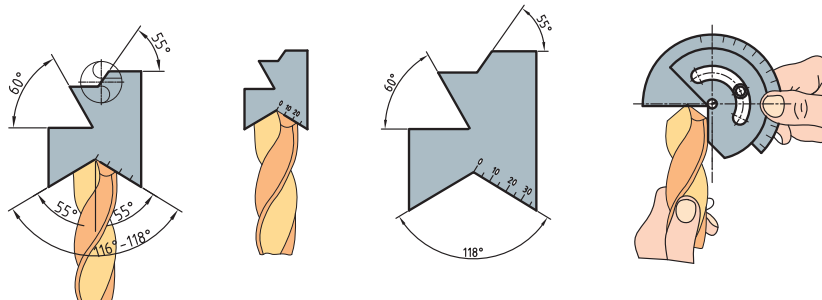
معمولاً مته کند شده را می‌توان تیز کرد. این کار در زمانی که انتظار حداکثر دقت از مته‌کاری نباشد ایرادی ندارد. مته را دستی یا با دستگاه مته‌تیزکن، تیز می‌کنیم.



تیز کردن مته با دست و سنگ دیواری



دستگاه مته‌تیزکن



شکل ۳-۶

در شکل‌های روبه‌رو مشاهده می‌کنید که می‌توان لبه‌های مته را با شابلون‌های ویژه کنترل و بازرسی کرد.

فعالیت ۳: پس از مشاهده تیز کردن مته توسط هنرآموز، از گفته‌های ایشان و از برداشت‌های خود (از فیلم و کتاب همراه و منابع دیگر)، گزارشی درباره چگونگی تیز کردن مته تهیه کنید. زیر نظر هنرآموز یک مته به قطر ۱۰ میلی‌متر را تیز کنید و جهت اظهارنظر به هنرآموز تحویل دهید.

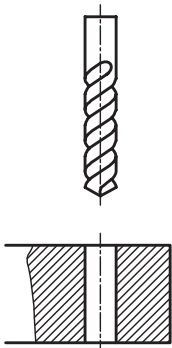
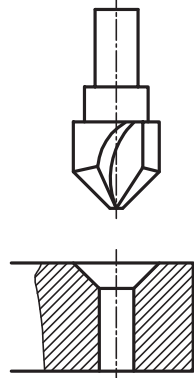
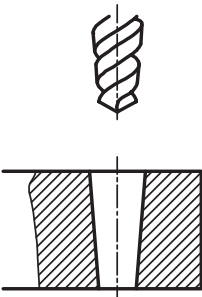
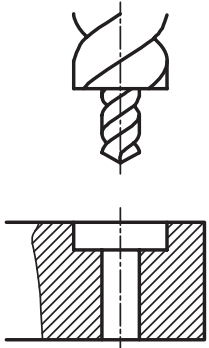


درباره روش‌های تیز کردن دستی مته تحقیق کنید و گزارش تهیه شده را به نظر هنرآموز برسانید.



## قابلیت‌های مته

به کمک مته فلز می‌توان در فلزات گوناگون مانند فولاد (سخت‌کاری نشده)، آلومینیم، چدن، مس، برنز ... سوراخ ایجاد کرد. سوراخ‌ها را می‌توان در بدنه‌ها با عمق پیش‌بینی شده و در ضخامت‌های کمتر، به صورت راه‌به‌در ایجاد کرد. در شکل زیر انواع مته و سوراخ‌های تولید شده را ببینید.

			
مته استاندارد	مته خزانه مخروطی	مته مخروطی	مته خزانه استاندارد

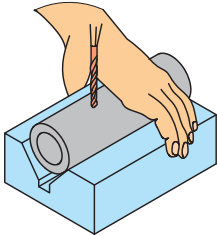
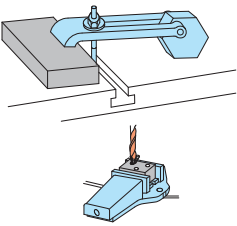
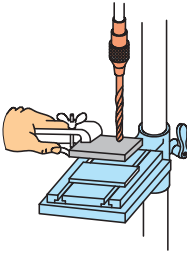
## بستن قطعه کار

بستن قطعه کار برای سوراخ‌کاری، با توجه به شکل، اندازه قطعه و اندازه مته بسیار متنوع است. یک اصل مهم آن است که:

در همه روش‌های تولید، اعم از دستی و ماشینی، بسته‌شدن قطعه کار به صورت صد درصد مطمئن و دقیق از اهم مسائل است.



وقتی امکان بستن قطعه به نحو مطلوب در گیره ماشین وجود نداشته باشد، می‌توان به وسیله ابزاری مانند روبنده ابزار کمکی و گیره‌های مخصوص آن را جهت سوراخ‌کاری بست. در جدول زیر نمونه‌هایی از گیره‌بندی را مشاهده می‌کنید.

		
<p>قطعه کار فرم، قطر مته کمتر از ۵ میلی‌متر</p>	<p>قطعه کار به هر اندازه، قطر مته بیش از ۵ میلی‌متر</p>	<p>قطعه کار بزرگ یا طولانی، قطر مته کمتر از ۵ میلی‌متر</p>

فعالیت ۴: چند قطعه کار مختلف را آماده کنید. ابتدا با مشورت دوستان آنها را مورد به مورد در گیره ببندید و به دید هنرآموز برسانید. سپس نظرات نهایی را در یک گزارش کار جمع‌آوری کنید و به هنرآموز تحویل دهید.



## ماشین‌های مته

برای مته زدن روی کار از ماشین‌های ویژه مته استفاده می‌شود. این ماشین‌ها در انواع دستی مکانیکی، دستی برقی، پایه‌دار رومیزی و ستونی با توانایی‌های گوناگون موجود است. در شکل ۳-۷ نمونه‌هایی از آنها را ببینید. در شکل صفحه بعد بخش‌های اصلی ماشین مته را ببیند.



شکل ۳-۷





شکل ۸-۳

به کمک این ماشین‌ها می‌توان مته‌کاری را از قطر ۱ تا بالای ۴۰ میلی‌متر انجام داد. حرکت عمودی مته برای فرو رفتن در کار می‌تواند دستی یا خودکار باشد. سرعت پیشروی مته در کار، بسته به جنس مته و جنس مواد، مختلف است. اگر جنس مته از فولاد تندبر (HSS) و جنس قطعه از فولاد ساختمانی باشد گفتنی است با معلوم بودن مقدار پیشروی (فرو رفتن مته در کار) می‌توان زمان انجام کار را هم برآورد کرد.

فعالیت ۵: برای مته‌های قطر ۱ تا ۵ میلی‌متر، حرکت پیشروی را با ابتدا با دست و سپس با تنظیم خودکار ماشین انجام دهید. ضمناً در این مرحله، همواره کمترین پیشروی موجود در دستگاه را انتخاب کنید (البته با مشورت و زیر نظر هنرآموز). سپس نتیجه را با دوستان خود بررسی نمایید.

## مواد خنک‌کاری

در سوراخ‌کاری بر اثر اصطکاک لبه‌های برنده مته با قطعه کار گرما ایجاد می‌شود. این گرما می‌تواند با گذشتن از حد مجاز باعث سوختن و خرابی مته شود. برای مثال، گرمای ۵۰۰ درجه موجب خرابی مته فولاد تندبر (HSS) می‌شود. به‌منظور کاهش گرما و جلوگیری از سوختن مته از مواد خنک‌کاری استفاده می‌شود. مایع متداول خنک‌کاری Z1 یا به‌اصطلاح روغن آب صابون است. این مایع شبیه روغن است. برای خنک‌کاری یک لیتر روغن صابون را در ۱۵ لیتر آب حل می‌کنیم. استفاده از این مایع از دو نظر مفید است. اول آنکه به‌سبب وجود آب زیاد در آن، سرعت خنک‌کنندگی بالایی دارد و دوم آنکه ضدخوردگی و زنگ‌زدن است. این مایع ویژه مته‌کاری روی فولادهاست. برای سوراخ‌کاری روی مس، برنز و آلومینیوم به مایع خنک‌کننده نیاز نیست. (چرا؟)



پرسش‌های زیر را پس از بررسی‌های لازم پاسخ دهید.

- ۱ ماده خنک‌کاری برای فولاد ساختمانی، چدن و مس چیست؟
- ۲ چرا برای برخی از فلزات مانند برنج، آلومینیوم و ... از مایع خنک‌کاری استفاده نمی‌شود؟
- ۳ چرا برای فلزات نرم از مت‌تیپ W استفاده می‌شود؟
- ۴ ویژگی‌های مهم مایع Z۱ چیست؟



دربارهٔ چگونگی تهیهٔ مایع خنک‌کاری آب‌صابون تحقیق کنید. تفاوت آب‌صابون سالم و فاسد را بررسی و گزارش آن را به نظر هنرآموز برسانید.

## آماده به کار کردن ماشین مته

اصولاً پیش از شروع به کار با هر ماشینی باید از درستی و سالم بودن آن اطمینان داشته باشیم.

### هشدار: هرگز با وسیله‌ای که آشنا نیستید کار نکنید.

کار با ابزارهای برقی (و حتی دستی) نیازمند داشتن اطلاعات اولیه و دقیق از چگونگی کارکرد و خطرات احتمالی و نکات ایمنی مربوط به آن است. ابزارهای سوراخ‌کاری مت‌دستی و پایه‌دار نیز از این قاعده جدا نیست.

- ۱ از گیربندی کامل کار مطمئن شوید.
- ۲ مت‌مورد نیاز را با دقت انتخاب کنید (با خواندن اندازهٔ مت‌ه که روی دنباله نوشته شده و با اندازه‌گیری روی فاز، از درستی مت‌ه اطمینان حاصل کنید).
- ۳ از تیز و سالم بودن لبه‌های برش اطمینان حاصل کنید.
- ۴ مت‌ه را با دقت در سه‌نظام ببندید و از محکم بودن و نداشتن لنگی مطمئن شوید.
- ۵ بلافاصله پس از سفت کردن مت‌ه در سه‌نظام، آچار سه‌نظام را بردارید.
- ۶ می‌توانید زیر قطعه کار، قطعه‌ای چوب یا فلز نرم بگذارید تا مت‌ه در هنگام خروج از کار به متعلقات دستگاه صدمه نزند.
- ۷ در ابتدا باید مت‌ه‌کاری را با دست انجام دهید (خودکار کردن دستگاه، پس از توضیحات و اجازه هنرآموز، خواهد بود).

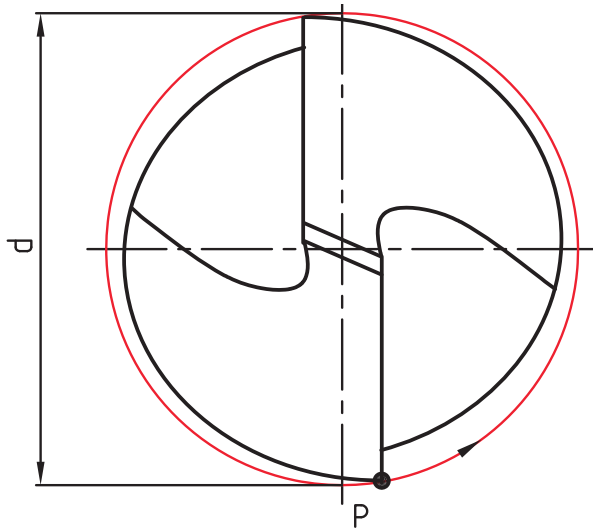


برای مت‌ه‌های بزرگ‌تر از قطر ۸ میلی‌متر، می‌توانید از یک پیش‌مته، با قطری در حدود جان مت‌ه، استفاده کنید. دقت کنید که برای مت‌ه‌های بزرگ‌تر، مثلاً ۲۰، هم به همین ترتیب از پیش‌مته‌هایی با قطر حدودی جان مت‌ه استفاده می‌شود.

## محاسبه سرعت دوران مته

سرعت براده برداری مته، به قطر و تعداد دور آن بستگی دارد. نوک مته را که به صورت یک دایره است در نظر بگیرید. اگر این مته با قطر  $d$ ، در هر دقیقه  $n$  دور بچرخد، نقطه  $P$  از لبه بیرونی مسیری به طول  $\pi \cdot d \cdot n$  طی می کند. اگر مسیر پیموده شده را با  $V$  نمایش دهیم، خواهیم داشت:  $V = \pi \times d \times n$  با توجه به یکای انتخابی برای  $d$ ، یکای  $V$  نیز مشخص می شود.  $V$  را «سرعت برش» می نامند و این گونه تعریف می کنند: «مسیری که فاز مته در یک دقیقه می پیماید». برای نمونه اگر  $d$  برحسب متر باشد،  $V$  نیز برحسب متر در دقیقه خواهد بود. از طرف دیگر معمول است که تعداد دور مته را در دقیقه در نظر بگیرند و با  $r.p.m$  دور بر دقیقه (Revolution Per Minute) نمایش می دهند. اما از آنجا که همواره قطر مته را برحسب میلی متر بیان می کنند، با تقسیم آن بر  $1000$ ، به متر تبدیل می شود. بنابراین می توان سرعت برش را همواره به صورت

$$V = \frac{\pi d n}{1000} \text{ در نظر گرفت.}$$



شکل ۹-۳

فعالیت ۶: معمولاً برای مواد کار مختلف، جنس ابزار براده برداری، مواد خنک کاری، حداکثر سرعت براده برداری را به صورت تجربی معین می کنند و در دسترس قرار می دهند.



قطر یک مته ۲۰ و دور آن در دقیقه ۱۸۰ است،  $V$  چقدر خواهد بود؟  
حل: اعداد داده شده را در رابطه سرعت برش قرار می دهیم:

$$V = \frac{3/14 \times 20 \times 180}{1000} \Rightarrow V = 11/3 \text{ m/min}$$





اگر سرعت برش مناسب (حداکثر) برای فولاد ساختمانی St37 برابر ۲۴ متر در دقیقه (با توجه به متنه موجود از فولاد تندبر یا فولاد آلیاژی با علامت HSS) و قطر متنه ۱۶ باشد، تعداد دور محور ماشین متنه چقدر خواهد بود؟  
حل:

$$V = \frac{\pi dn}{1000} \Rightarrow 24 = \frac{3/14 \times 16 \times n}{1000} \Rightarrow n = 477 \text{ r.p.m}$$



در اینجا دو حالت پیش می‌آید، اگر دور به دست آمده در جدول ماشین موجود باشد آن را انتخاب می‌کنیم. اما چنانچه در جدول ماشین چنین دوری نباشد باید دور کمتر موجود را انتخاب کنیم.

## تمرین

۱ اگر متنه‌های موجود ۳، ۸، ۱۲ و ۲۵ میلی‌متر و از فولاد تندبر باشند، موارد خواسته شده در جدول را کامل کنید و به نظر هنرآموز برسانید.

متنه	دور	جنس St37	چدن	مواد مصنوعی	مس	S برای جنس St37	S برای چدن	S برای مس
۳								
۸								
۱۲								
۲۵								

۲ اگر سرعت برش مجاز St37 برابر ۲۴ m/min و قطر متنه ۱۰ میلی‌متر باشد، دور مناسب را معین کنید (با مشورت دوستان از درستی محاسبه مطمئن شوید).

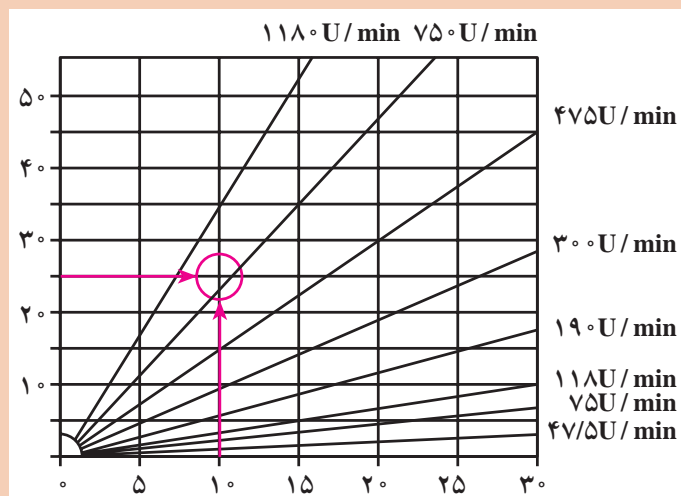
۳ اگر سرعت برش مناسب برای برنج با متنه ۱۲ میلی‌متر (از فولاد تندبر) ۳۰ m/min باشد، دور مناسب متنه چیست؟

فعالیت ۷: جنس مته از HSS و قطر آن ۶ میلی‌متر است و قطعه کار از مس با سرعت برش ۶۰ m/min می‌باشد. بیشترین دور مجاز چند است؟



هدف از محاسبات خواسته شده تعیین حداکثر دور مته است. اما اگر از دورهای کمتر استفاده شود، اشکالی نخواهد داشت. دور مناسب را از نمودار هم می‌توان به دست آورد. روی برخی از ماشین‌ها این نمودار وجود دارد.

برای نمونه با انتخاب قطر مته برابر ۱۰ و سرعت برش برابر ۲۵m/min دور تقریباً ۷۵۰ به دست می‌آید.



سرعت برش بر حسب متر در دقیقه

## عملیات سوراخ کاری

مطابق آنچه از صحبت‌های هنرآموز، مشاهده فیلم و مشورت دریافت کرده‌اید ماشین مته را آماده به کار کنید. همه تنظیمات باید، در هر مورد به تأیید هنرآموز برسد. اینک آمادگی کار با ماشین مته را دارید.

اگر قبل از کار با ماشین‌های مته برقی، چند مورد سوراخ کاری با ماشین مته مکانیکی انجام شود بهتر است.

پیشنهاد



فعالیت ۸: مته‌های ۴/۵، ۵/۵، ۷ و ۸/۵ را آماده کنید. پس از انجام فعالیت‌های زیر، گزارش آن را تهیه کنید و به اطلاع هنرآموز برسانید.

۱ مته‌ها را از نظر آماده به کار بودن و قطرهای درست بررسی کنید.

۲ دستگاه مته ستونی را چند بار بررسی کنید تا مطمئن شوید مشکلی ندارد. این کار لازم است، با داشتن اطلاعات دریافتی از مشخصات دستگاه و توضیحات هنرآموز، به خوبی انجام شود.

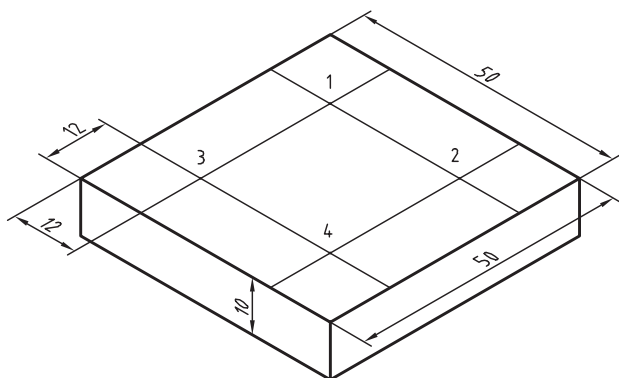
۳ دوره‌های مناسب تئوری را برای مته‌ها محاسبه کنید (مته‌ها از فولاد تندبر، قطعه کار فولاد ساختمانی و سرعت برش مجاز ۲۴ متر بر دقیقه).

۴ قطعه کار را در گیره ببندید. این قطعه کار می‌تواند تسمه‌ای به ضخامت ۱۰ میلی‌متر، خط‌کشی شده و سنبه‌نشان خورده باشد. مته ۴/۵ را ببندید و دور را تنظیم کنید.

۵ گزارش کار را آماده کنید و نظرات هنرآموز را دریافت نمایید.



فعالیت ۹: قطعه مطابق شکل را به وسیله مته‌ای به قطر ۸ میلی‌متر با سرعت برش ۲۴ متر بر دقیقه سوراخ کاری نمایید.



۱ پس از خط‌کشی قطعه سنبه‌نشان سوراخ کاری را در محل‌های خط‌کشی شده بزنید.

۲ دور مناسب را حساب کنید.

$$V = \frac{\pi d n}{1000} \Rightarrow 24 = \frac{3.14 \times 8 \times n}{1000} \Rightarrow n = 955 \text{ r.p.m}$$

معمولاً شما باید دور کمتر نزدیک به این دور را انتخاب کنید. اما در حال حاضر دور را روی ۲۵۰ تنظیم کنید.

۳ کار را گیره‌بندی کنید (در گیره روی میز ماشین ببندید) و به دید هنرآموز برسانید.

۴ سوراخ شماره ۱ را مستقیماً با مته ۸ و پس از تنظیم دقیق، بزنید.

۵ دور دستگاه را روی ۷۰۰ تنظیم کنید و به کمک مته ۳، یک پیش‌مته در مرکز ۲ بزنید.

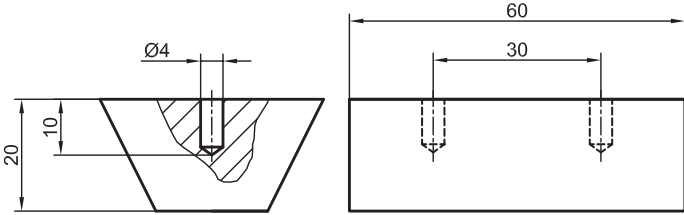
۶ با مته ۸ و با همان دور ۲۵۰ سوراخ شماره ۲ را مته‌کاری کنید.

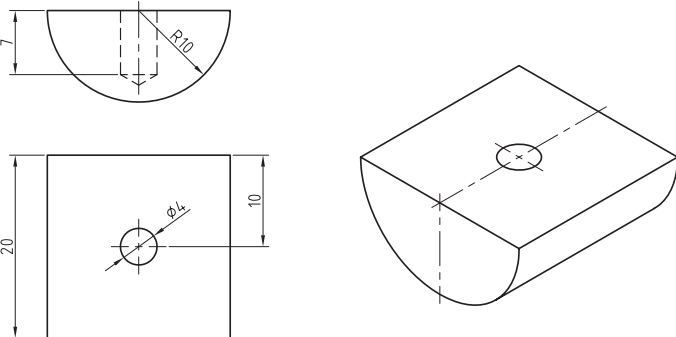
۷ سوراخ‌های شماره ۳ و ۴ را نیز مانند سوراخ‌های شماره ۱ و ۲ مته‌کاری کنید.

۸ در پایان نظر خود را در مورد سوراخ کاری با پیش‌مته و بدون آن بنویسید و به هنرآموز تحویل دهید.

توصیه اکید: تمام مراحل کار را باید زیر نظر هنرآموز و پس از مشورت و کسب اجازه انجام دهید.

## فعالیت کارگاهی ۱

نقشه	موضوع: خط کشی و سوراخ کاری بدنه مدل رابط	
	وسایل مورد نیاز	
	خط کش ۳۰ سانتی متر	۱
	گونیا	۲
	منشور	۳
	سوزن خط کش	۴
	سنجه نشان	۵
	دریل ستونی	۶
	مته با قطر ۴	۷
دستکش ایمنی	۸	
مراحل انجام کار	نکات ایمنی و حفاظتی	
<p>۱- قطعه کار گونیا و صاف شده را بر روی منشور قرار دهید.</p> <p>۲- مطابق نقشه، قطعه کار را خط کشی کنید.</p> <p>۳- محل سوراخ کاری را با سنجه نشان علامت گذاری نمایید.</p> <p>۴- قطعه کار را به گیره موازی دریل ستونی ببندید.</p> <p>۵- با استفاده از دریل ستونی و مهته با قطر ۴ میلی متر روی هر سه قطعه (بدنه و دو تکیه گاه) در محل های علامت گذاری شده سوراخ هایی با قطر ۴ میلی متر و عمق ۷ میلی متر ایجاد کنید.</p>	<p>۱- استفاده از دستکش ایمنی در حین کار الزامی است.</p> <p>۲- استفاده از عینک ایمنی در حین سوراخ کاری الزامی است.</p> <p>۳- ابزار نوک تیز خط کشی را به هیچ وجه به سمت اعضای بدن نگیرید.</p> <p>۴- مراحل کار را به دقت انجام داده تا از هدر رفتن مواد اولیه جلوگیری شود.</p>	
<p><b>توصیه های پایانی:</b></p> <p>۱- میز کار، محل کار و ابزار را تمیز نمایید.</p> <p>۲- ابزار و وسایل را تحویل دهید.</p>		

نقشه	موضوع: خط کشی و سوراخ کاری تکیه گاه مدل رابط	
	وسایل مورد نیاز	
	۱	خط کش ۳۰ سانتی متر
	۲	گونیا
	۳	منشور
	۴	سوزن خط کش
	۵	سنجه نشان
	۶	دریل ستونی
	۷	مته با قطر ۵
۸	دستکش ایمنی	
مراحل انجام کار	نکات ایمنی و حفاظتی	
<p>۱- قطعه کار گونیا و صاف شده را بر روی منشور قرار دهید.</p> <p>۲- مطابق نقشه، قطعه کار را خط کشی کنید.</p> <p>۳- محل سوراخ کاری را با سنجه نشان علامت گذاری نمایید.</p> <p>۴- قطعه کار را به گیره موازی دریل ستونی ببندید.</p> <p>۵- با استفاده از دریل ستونی و مته با قطر ۵ میلی متر روی هر سه قطعه (بدنه و دو تکیه گاه) در محل های علامت گذاری شده سوراخ هایی با قطر ۵ میلی متر و عمق ۷ میلی متر ایجاد کنید.</p>	<p>۱- استفاده از دستکش ایمنی در حین کار الزامی است.</p> <p>۲- استفاده از عینک ایمنی در حین سوراخ کاری الزامی است.</p> <p>۳- ابزار نوک تیز خط کشی را به هیچ وجه به سمت اعضای بدن نگیرید.</p> <p>۴- مراحل کار را به دقت انجام داده تا از هدر رفتن مواد اولیه جلوگیری شود.</p>	
<p><b>توصیه های پایانی:</b></p> <p>۱- میز کار، محل کار و ابزار را تمیز نمایید.</p> <p>۲- ابزار و وسایل را تحویل دهید.</p>		



ارزشیابی هنرجو در فصل سوراخ کاری

شرح کار:			
<p><b>استاندارد عملکرد:</b>  سوراخ کاری سوراخ های استوانه ای روی قطعات فولادی به وسیله دستگاه دریل مطابق نقشه با تolerانس عمومی ISO ۲۷۶۸-m  <b>شاخص ها:</b>  ۱- قطر سوراخ ها براساس نقشه ۲- موقعیت سوراخ ها براساس تولرانس نقشه</p>			
<p><b>شرایط انجام کار:</b>  ۱- در محیط کارگاه ۲- نور یکنواخت به شدت ۴۰۰ لوکس ۳- تهویه استاندارد و دمای <math>20^{\circ}\text{C} \pm 3^{\circ}</math> ۴- ابزارآلات و تجهیزات استاندارد و آماده به کار ۵- وسایل ایمنی استاندارد ۶- زمان ۸ ساعت</p> <p><b>ابزار و تجهیزات:</b>  قطعه کار، میزکار، گیره موازی، آچار تنظیم گیره، خط کش فلزی ۳۰۰ میلی متر، کولیس ورنیه با تفکیک پذیری ۰/۰۵، گونیای فلزکاری به طول ۱۵۰ میلی متر، صفحه صافی کارگاهی ۴۰۰×۴۰۰، سنبه نشان ۶۰°، سوزن خط کش ۳۰° و پایه دار، سوهان تخت ۲۵۰ خشن و متوسط و نرم، شابر سه گوش ۲۰۰، کات کبود، وسایل تنظیف، چکش فولادی، شابلون قوس (۱۵/۵-۲/۵)، زبری سنج مخصوص سوهان، شابر تخت به طول ۲۰۰ و پهنای ۱۵</p>			
<p><b>معیار شایستگی:</b></p>			
ردیف	مرحله کار	حداقل نمره دریافتی از ۳ نمره	نمره هنرجو
۱	بررسی قطعه کار اولیه	۱	
۲	انتخاب و آماده سازی وسایل	۱	
۳	آماده سازی و بستن قطعه کار	۱	
۴	انجام عملیات سوراخ کاری	۲	
	<p>شایستگی های غیرفنی، ایمنی، بهداشت، توجهات زیست محیطی و نگرش:  ۱- رعایت قواعد و اصول در مراحل کار  ۲- استفاده از لباس کار و کفش ایمنی  ۳- تمیز کردن گیره و محیط کار  ۴- رعایت دقت و نظم</p>		۲
<p>میانگین نمرات</p>			*
<p>* حداقل میانگین نمرات هنرجو برای قبولی و کسب شایستگی، ۲ می باشد.</p>			



## فصل ۴

### پیچ‌بری



ساخت پیچ و مهره و ایجاد دندانه روی میله و درون سوراخ برای برقراری اتصال و یا انتقال حرکت به کمک ابزاری به نام حدیده و قلاویز، توانا تر شدن در ماشین‌سازی و بالا بردن دقت فرد فنی را به همراه دارد.

## واحد یادگیری ۴

### شایستگی پیچ‌بری

#### مقدمه

در اتصالات موقت، استفاده از پیچ و مهره یکی از رایج‌ترین روش‌ها است. معمولاً در ساخت اجزای اتصال مانند پیچ و مهره از ابزاری مانند حدیده و قلاویز استفاده می‌شود. روش‌های تولید پیچ و مهره که در این فصل توضیح داده می‌شود روش دستی یعنی استفاده از قلاویز و حدیده دستی است.

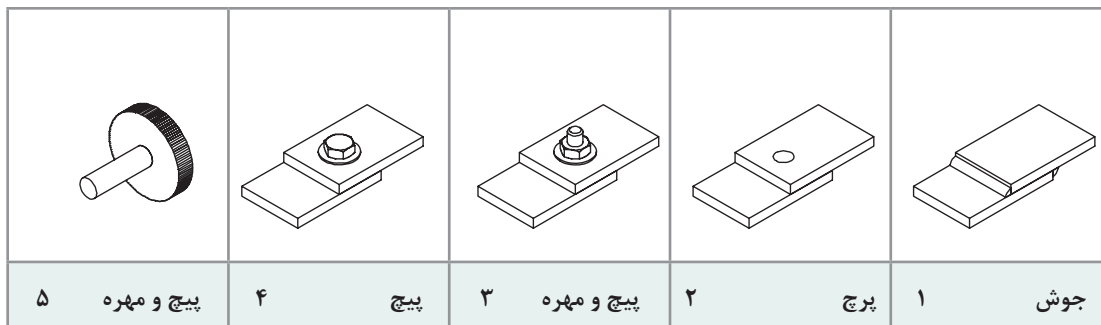
#### استاندارد عملکرد

- ساخت مهره فولادی به وسیله قلاویز دستی مطابق نقشه
- ساخت پیچ فولادی به وسیله حدیده دستی مطابق نقشه

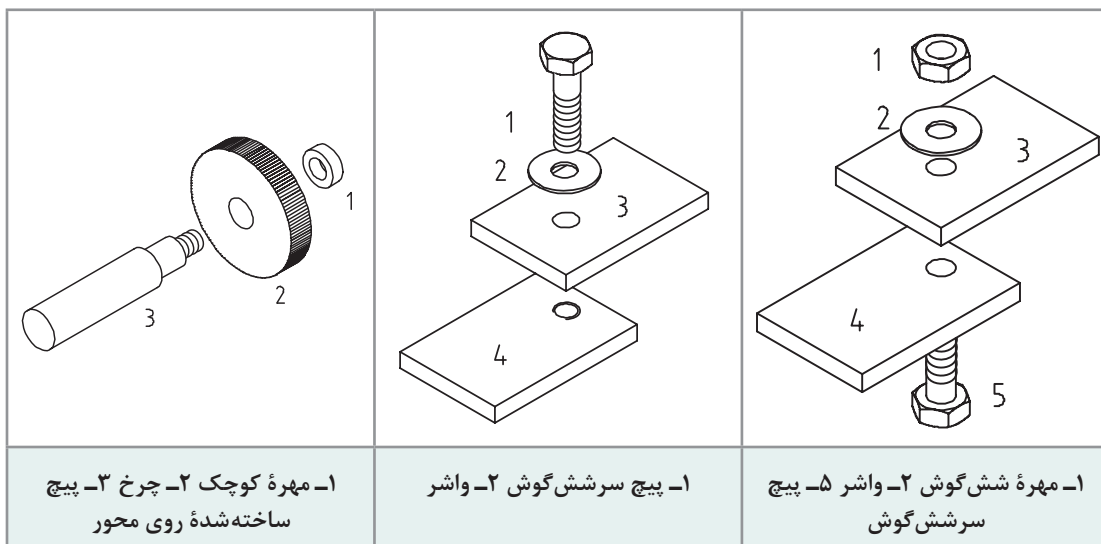
#### پیش‌نیاز و یادآوری

برای درک بهتر این واحد یادگیری هنرجو باید توانایی اندازه‌گیری با کولیس ورنیه، خط‌کشی و علامت‌گذاری، سنبه‌نشان‌کاری، سوهان‌کاری و نقشه‌خوانی را داشته و همچنین شایستگی‌های غیرفنی مانند انضباط کاری، مسئولیت‌پذیری، استفاده درست از مواد و تجهیزات، رعایت مسائل زیست‌محیطی و نکات عمومی ایمنی و حفاظتی را کسب کرده باشد.

به شکل‌های زیر دقت کنید، روش‌هایی برای اتصال جداشدنی دو قطعه دیده می‌شود.

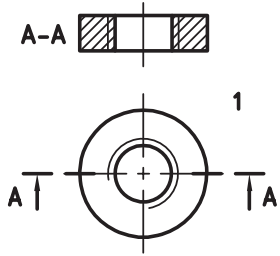
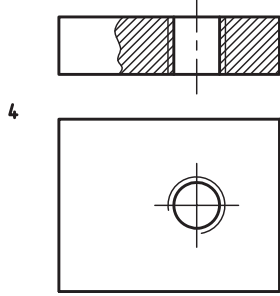
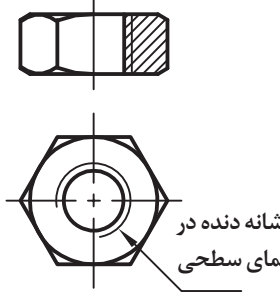


شماره‌های ۳، ۴ و ۵ را با دقت بیشتری بررسی می‌کنیم.



همان‌گونه که در شکل‌های بالا دیده می‌شود، در هر مورد سوراخ دندان‌شده‌ای وجود دارد که به آن مهره می‌گویند.

مهره سوراخی استوانه‌ای است که در آن دندان‌ها برای بستن پیچ ایجاد شده است. مهره ممکن است به صورت مجزا (مانند مهره شش‌گوش) یا در بدنه دستگاه ساخته شود.

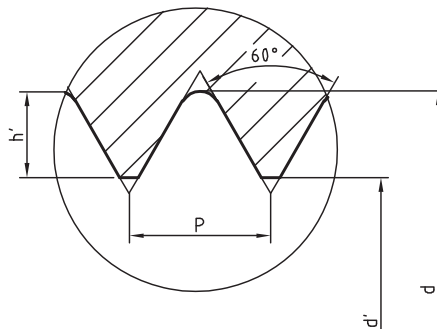
		
<p>قطعه ۱ از شماره ۵</p>	<p>قطعه ۴ از شماره ۴</p>	<p>قطعه ۱ از شماره ۳</p>

در نقشه برش مهره را با خط ضخیم (دیواره سوراخی که با مته ایجاد می‌شود) و یک خط نازک، که نشانه دندانه است، نمایش می‌دهیم. در نمای سطحی (افقی) نیز طبق استاندارد، علامت دندانه به صورت  $\frac{3}{4}$  رسم می‌شود.

اگر مهره را بدون علامت برش در نظر بگیریم، هم سوراخ مته (قطر داخلی مهره) و هم علامت دنده با خط‌چین، به‌طور معمول نمایش داده می‌شود.

### دندانه در مهره

بنابراین کاربردهایی که مهره‌ها دارند، فرم دندانه آنها متفاوت است. مهره‌هایی که برای اتصال به کار می‌روند، دارای دندانه مثلثی هستند و زاویه آنها ۶۰ درجه است.



شکل ۱-۴

### گام

گام مقدار پیشروی مهره در یک دور گردش یا فاصله بین نوک دو دندانه مجاور است. مهره‌های اتصال را معمولاً در جهت عقربه ساعت می‌کنند. روشن است که مهره هر چه کوچک‌تر باشد، گام آن هم کمتر خواهد بود. گام را می‌توان با P نشان داد.

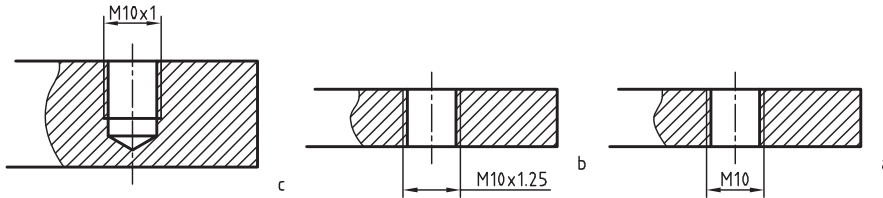
**گودی دندانه:** بلندی دندانه یا گودی آن با توجه به گام، اندازه‌گیری می‌شود. برای پیچ‌های اتصال، گودی

دنده یا عمق آن ( $h'$ ) را می‌توان از رابطه  $h' = 0.5413P$  به دست آورد.

مهره‌ها برای اتصال در استاندارد ایزو (ISO) با حرف M مشخص می‌شوند. در کنار این حرف اندازه نامی مهره نوشته می‌شود. برای نمونه، M۸ به مفهوم «پیچ متریک خشن با اندازه نامی ۸ میلی‌متر، دندانه مثلثی و با زاویه ۶۰ درجه» است. استاندارد برای یک پیچ

## فصل چهارم: پیچ‌بری

یا مهره با هر اندازه نامی، گام‌های گوناگونی در نظر می‌گیرند. عموماً گام خشن نوشته نمی‌شود اما گام گرفته است. در هر مورد بزرگ‌ترین گام استاندارد را گام خشن یا دنده خشن و از آن کمتر را دندانه ظریف



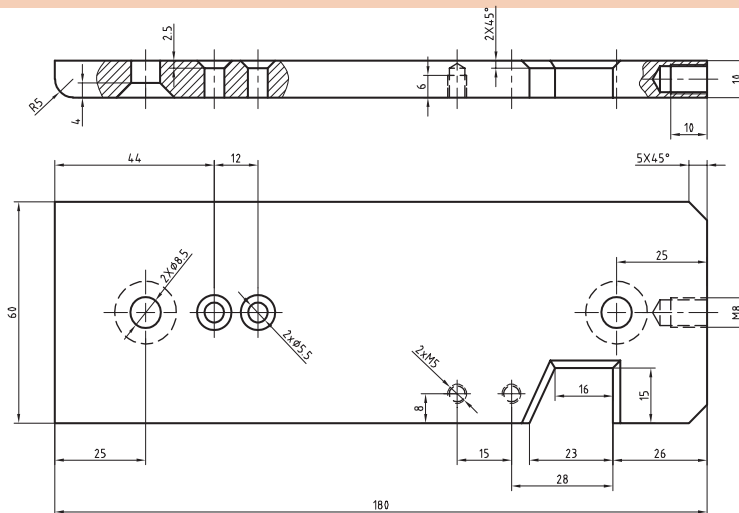
شکل ۲-۴

در شکل a، مهره با دندانه خشن یعنی گام ۱/۵ است. در شکل‌های b و c مهره با دندانه‌های ظریف یعنی گام ۱/۲۵ و ۱ است. برای نمونه مهره‌های M10 استاندارد متریک در گام‌های ۱ و ۱/۲۵ به عنوان ظریف و در گام ۱/۵ به عنوان خشن ساخته می‌شود.

**فعالیت ۱:** با بررسی و جست‌وجو در محیط خود (کارگاه یا بیرون از آن) نمونه‌هایی از اتصال به کمک پیچ و مهره را شناسایی کنید و با تهیه گزارشی آن را به هنرآموز تحویل دهید (حداقل ۱۰ مورد).



**فعالیت ۲:** نقشه یک قطعه در شکل ۳-۴ داده شده است. پس از بررسی دقیق آن، معین کنید که چه تعداد سوراخ رزوه شده در آن موجود است و اندازه‌های نامی آنها چیست؟ آیا می‌توانید بگویید اندازه نامی پیچی که در آنها بسته می‌شود چیست؟ این مهره‌ها خشن هستند یا ظریف؟ چگونه به این نتیجه می‌رسید؟ مهره‌های موجود راه‌به‌در هستند یا بن‌بست؟



شکل ۳-۴

## عملیات قلاویز کاری

برای ساخت مهره باید ابتدا سوراخی در کار ایجاد کرد. آن گاه با ابزاری به نام قلاویز، این سوراخ را دنداندار نمود. قطر مته را  $d'$  و قطر نامی مهره را با  $d$  نمایش می‌دهیم. طبق استاندارد قطر مته‌رامی‌توان دقیقاً  $d' = d - 1/0.826p$  (زیرا  $d' = d - 2 \times 0.5413p$ ). به دست آورد

**مسئله:** قطر مته برای مهره‌های  $M5$ ،  $M6$ ،  $M8$ ،  $M10$  و  $M20$  را محاسبه کنید. در صورتی که گام‌ها به ترتیب  $0.8$ ،  $1$ ،  $1.25$ ،  $1.5$  و  $2.5$  باشد.

$M5$  برای قطر مته  $= 5 - 1/0.826 \times 0.8 = 4.13392$










نتایج برای همه موارد در جدول زیر مرتب شده است.

مهره	$M5$	$M6$	$M8$	$M10$	$M20$
گام	0.8	1	1.25	1.5	2.5
قطر دقیق	4.1339	4.9174	6.6467	8.3761	17.2935
قطر مته پیشنهادی	4/2	5	6/7	8/5	17/5

## قلاویز

ساده‌ترین و عمده‌ترین راه ساخت مهره‌های کوچک، به کار بردن ابزاری به نام "قلاویز" است. با این روش می‌توان هم با دست و هم با ماشین، مهره ساخت. قلاویز در حقیقت پیچی است شامل شیارهای براده و لبه‌های برنده. قلاویزهای دستی را بیشتر در گروه‌های سه‌تایی و گاهی دوتایی یا تکی می‌سازند. گروه سه‌تایی معمولاً عمومی هستند. از گروه دوتایی برای مهره‌های راه‌بدر کوتاه و از تکی برای ورق‌ها استفاده می‌شود. در گروه سه‌تایی، قلاویز پیشرو وظیفه ساخت مقدماتی مهره را تا حدود ۵۵ درصد و قلاویز میان‌رو حدود ۳۰ درصد را انجام می‌دهد. باقی‌مانده قلاویز (حدود ۱۵ درصد) نیز توسط قلاویز پسرو انجام می‌شود. این قلاویز که مهره را تکمیل می‌کند وظایف دیگری از قبیل به اندازه دقیق رساندن و پرداخت کاری را نیز برعهده دارد.

برای شناسایی قلاویزها، علاوه بر شکل دندان، روی دنباله خطوطی دوار یا مستقیم موجود است. برای استفاده از قلاویز، باید از دسته قلاویز استفاده کرد. این دسته متناسب با اندازه قلاویز طراحی شده است.

a	b (رایج‌تر)	c	
			پیشرو
			میان‌رو
			پسرو





وسایل زیر را آماده کنید.

یک سری سه‌تایی قلاویز M8 - یک مهره شش‌گوش M8 - رزوه‌سنج.

اکنون به سؤالات زیر پاسخ دهید:

- ۱ روی قلاویز شما نوشته شده است M8. گام آن از چه نوعی (ظریف یا خشن) است؟
- ۲ به کمک رزوه‌سنج، گام دندانه قلاویز را روی قلاویز پسر و مشخص کنید.
- ۳ قلاویز پیشرو، میان‌رو و پسر در سری موجود چگونه مشخص شده است؟
- ۴ قلاویزها را به ترتیب در مهره (با دست) بچرخانید و از نظر لقی آنها را مقایسه کنید.
- ۵ کلیه دریافت‌های خود را به‌صورت گزارش تحویل هنرآموز دهید.

### فنون قلاویز کاری

عمل ساخت مهره را به کمک قلاویز، قلاویز کاری می‌گویند. برای قلاویز کاری قطعات کوچک:

- آن را به‌صورت کاملاً افقی به گیره می‌بندید.
- قلاویز پیشرو را داخل آن بگذارید. ابتدا با دست و سپس با دسته قلاویز، از جا افتادن قلاویز مطمئن شوید (اکنون با وارد کردن نیروی عمودی متعادل، قلاویز را درگیر کنید اما بعد از آن به‌هیچ‌عنوان نیروی عمودی وارد نکنید. چه در این مرحله و چه در حین کار اصلی).
- به کمک گونیا و کنترل از هر طرف، از جا افتادن عمودی قلاویز مطمئن شوید.
- قلاویز را به آرامی و در جهت عقربه‌های ساعت بچرخانید تا کار تمام شود.
- قلاویز را در جهت خلاف عقربه‌های ساعت بچرخانید تا از سوراخ خارج شود.
- قلاویز میان‌رو را بدون فشار عمودی وارد سوراخ کرده و در جهت عقربه‌های ساعت بچرخانید پس از رسیدن به انتها آن را از قطعه خارج کنید.
- قلاویز کاری را با قلاویز پسر و همانند دو قلاویز دیگر انجام دهید تا سوراخ به‌طور کامل رزوه شود.

- در تمام مراحل کار از مواد خنک‌کننده، مانند آب‌صابون (برای فولاد) و روغن استفاده شود.
- قلاویز را فقط در جهت عقربه‌های ساعت بچرخانید.
- پیش از قلاویز کاری باید لبه‌های تیز سوراخ با مته خزینه از بین برده شود.
- دسته قلاویز باید متناسب با اندازه قلاویز باشد.
- به‌هیچ‌وجه روی قلاویز فشار عمودی وارد نکنید.
- در ابتدای کار قلاویز را به‌صورت عمودی در سوراخ قرار دهید.





**فعالیت ۳:** با توجه به دریافت‌هایتان از سخنان هنرآموز و بررسی همه‌جانبه فیلم، چگونگی قلاویزکاری را شرح دهید. در این گزارش باید تمامی شکل‌ها توسط خودتان ترسیم شود. گزارش، شامل انتخاب قلاویز M10 اجرای محاسبات لازم برای رسیدن به قطر مته و آن‌گاه مته پیشنهادی خواهد بود.



**فعالیت ۴:** یک قطعه ۵۰×۵۰ به ضخامت ۱۰ را انتخاب و مطابق شکل، در چهار مورد سنبه‌نشان بزنید. به ترتیب سوراخ‌هایی به قطر ۸/۵، ۶/۷، ۵ و ۴/۲ بزنید (در تمام مراحل کار، استفاده از خنک‌کننده و روان‌ساز، الزامی است).

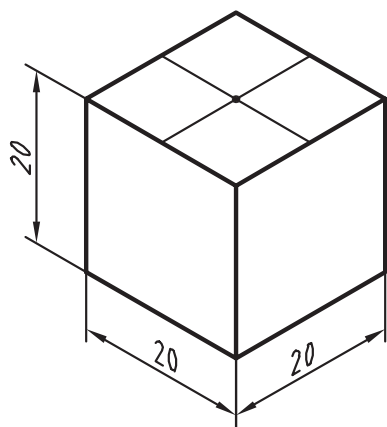
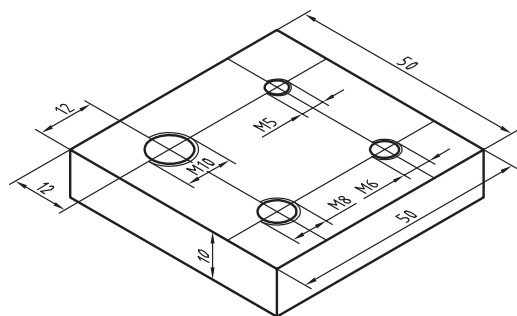
- با قلاویزهای M10، M8، M6 و M5 مهره بسازید.
- دقت شود که در شروع کار با قلاویز، فشار دست بر دسته قلاویز بسیار کم و کاملاً متعادل (در هر دو طرف یکسان) باشد. فشار با انگشتان خواهد بود. برای قلاویز M5 و M6 طول دسته قلاویز حداکثر شش اینچ و برای قلاویزهای M8 و M10 حداکثر ده اینچ انتخاب شود.
- مهره‌های ساخته شده را با پیچ‌های M10، M8، M6 و M5 کنترل کنید.

در زمان انجام کار به نکات زیر توجه کنید:

هنگام استفاده از قلاویز پیشرو به محض آنکه حس کردید قلاویز بیش از اندازه سفت شده است آن را خارج

کنید و قلاویز میان‌رو بزنید. به محض سفت شدن قلاویز میان‌رو آن را خارج کنید و دوباره قلاویز پیشرو بزنید. این کار را ادامه دهید تا کار قلاویز میان‌رو تمام شود.

اکنون می‌توانید قلاویز پسرو را بزنید. در تمام مراحل از روغن به مقدار زیاد استفاده کنید. ارتفاع کلی قطعه کار، از کف مینا باید با قد شما سازگار باشد تا کار به نحو بهتری انجام شود.

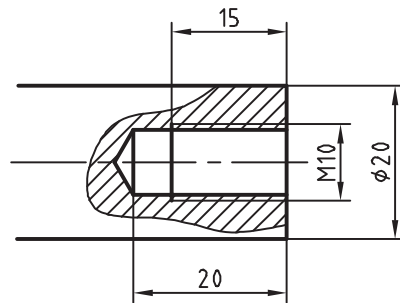


**فعالیت ۵:** یک قطعه مانند شکل آماده کنید و آن را سنبه‌نشان بزنید. سوراخی به عمق ۱۶ و با مته ۶/۷ در وسط آن ایجاد کنید. سپس مهره M8 و با گودی ۱۲ میلی‌متر بسازید. دقت مهره ساخته شده را با یک پیچ M8 کنترل کنید. نکته یاد شده در فعالیت قبل را دقیقاً در نظر داشته باشید.

هشدار: قلاویز ممکن است به دلیل رعایت نکردن اصول، (فشار زیاد، کج بودن در داخل سوراخ، کوچکی سوراخ و ...) بشکند. در صورت بروز چنین اتفاقی موضوع را بی‌درنگ به هنرآموز اطلاع دهید.



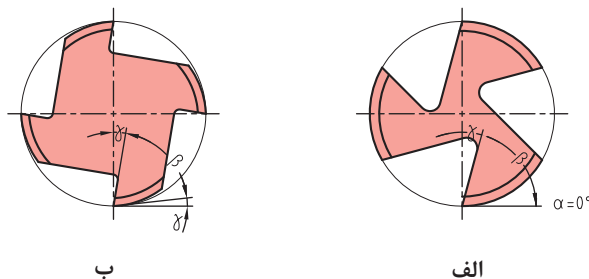
**فعالیت ۶:** میل‌گردی به قطر ۲۰ را آماده کنید. در یک پیشانی آن پس از خط‌کشی و تعیین مرکز، سنبه‌نشان بزنید. آن را به کمک دو قطعه V شکل در گیره ببندید و سوراخ ۸/۵ به عمق ۲۰ بزنید. سپس آن را به عمق ۱۵ میلی‌متر با قلاویز M10 دندانه‌دار کنید. کار، به دلیل بسته شدن در گیره، نباید صدمه ببیند. به همین جهت، چه در هنگام سوراخ‌کاری و چه در هنگام قلاویز‌کاری، باید آن را در میان دو قطعه V شکل در گیره بست.



شکل ۴-۴

### کار روی مواد دیگر

ساخت مهره در موارد دیگر مانند برنز، آلومینیوم، چدن، مواد مصنوعی نرم یا سخت و ... نیز انجام می‌شود؛ اما همان‌گونه که همهٔ مواد با یک نوع مته قابل سوراخ‌کاری نیستند، قلاویزها نیز، می‌توانند متنوع باشند. در شکل، زاویه‌های گوه  $\beta$ ، آزاد  $\alpha$  و براده  $\gamma$  برای دو نوع قلاویز دیده می‌شود. در شکل ۴-۵ (الف)، زاویهٔ آزاد برابر است با صفر. در نتیجه این قلاویز برای مواد نسبتاً سخت مناسب‌تر است (مثلاً برای فولاد ساختمانی). در قلاویز ۴-۵ (ب) زاویهٔ آزاد وجود دارد. این قلاویز برای مواد نرم مناسب‌تر است. وجود زاویهٔ آزاد به دلیل اصطکاک کمتر به حرکت سریع‌تر قلاویز کمک می‌کند.



شکل ۴-۵

## قلاویزهای ماشینی

قلاویزهای ماشینی نیز وجود دارد که اغلب مارپیچ و یک عددی هستند. جنس قلاویزها از فولاد تندبر یا HSS است.



شکل ۴-۶

### پیچ‌های دیگر

به کمک قلاویز می‌توان انواع دیگر دندانه را برای اتصال ساخت. از آن جمله است مهره‌های چپ‌گرد و مهره‌های اینچی (که با قلاویز چپ‌گرد و قلاویزهای اینچی ساخته می‌شوند).

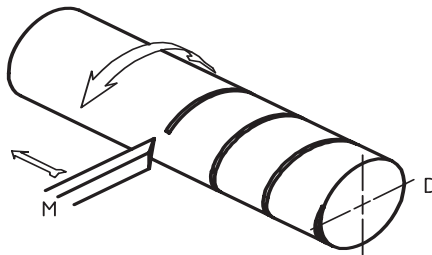
برای استفاده از قلاویزهای کوچک، مانند M۳ و M۴، از دسته قلاویز کوچک که با یک دست می‌گردند استفاده کنید.

قلاویزهای مربوط به پیچ‌های اتصال در تمام موارد متریک یا اینچی، هم برای گام‌های خشن و هم برای گام‌های ظریف در بازار موجود است.

## حدیده کاری

حدیده کاری یکی از فنون فلزکاری مقدماتی است که در آن میله‌های استوانه‌ای یا مخروطی را با ابزاری به نام حدیده، به صورت پیچ درمی‌آورند.

**پیچ:** پیچ میله‌ای است استوانه‌ای یا مخروطی که روی آن شیارهایی به نام دندانه، به صورت مارپیچ و با فاصله مساوی ایجاد شده است. تعریف دیگری نیز برای پیچ وجود دارد: متحرک M با سرعت یکنواخت در خط مستقیم حرکت می‌کند و استوانه D با سرعت یکنواخت می‌چرخد. اثر M روی D یک پیچ است. پیچ در حقیقت شیاری است که به شکل‌های متفاوت و هدف‌های گوناگونی از قبیل ایجاد اتصال یا انتقال حرکت ساخته می‌شود. در شکل زیر یک پیچ اتصال را می‌بینید که برای چرخاندن آن از پیچ‌گوشتی استفاده می‌شود.

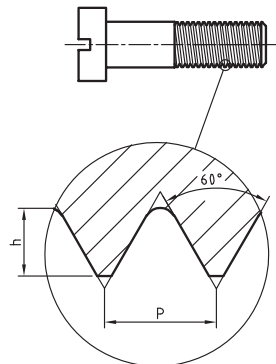


شکل ۴-۷

جزئیات دندانه را در شکل ۴-۸ می‌بینید.

گام (P): گام، میزان پیشروی در هر دور است.

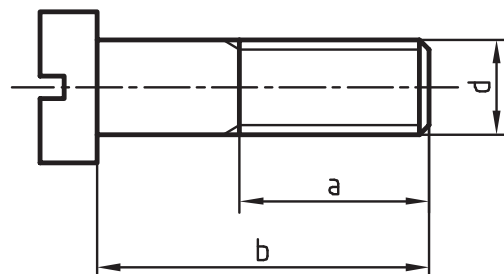
نظر به اینکه پیچ قطعه‌ای آشناست، در نمایش نقشه‌ای آن از خط نازک ممتد برای معرفی دندانه استفاده



شکل ۴-۸

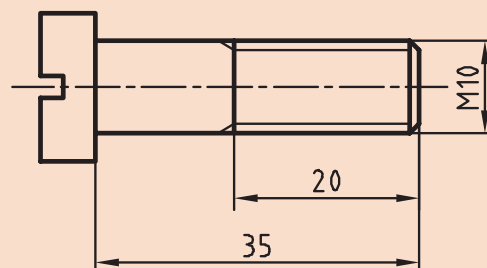
می‌شود. پس می‌توان پیچ را به صورت زیر و بسیار ساده نمایش داد. مطابق شکل،  $d$  اندازه نامی پیچ،  $a$  طول دندانه شده و  $b$  طول نامی پیچ است.

گودی دندانه: برای پیچ اتصال، گودی (عمق) دندانه را از رابطه  $h = 0.6134p$  به دست می‌آوریم.



شکل ۴-۹

اگر پیچ در جهت عقربه‌های ساعت بسته شود به آن راست‌گرد و اگر در جهت خلاف عقربه‌های ساعت بسته شود به آن چپ‌گرد می‌گویند. پیچ چپ‌گرد را با علامت L مشخص می‌کنند؛ مانند M10-LH. برای نمونه پیچ داده شده در شکل را می‌توان با M10-35 معرفی کرد که به مفهوم پیچ متریک با زاویه ۶۰ درجه و دندانه خشن با اندازه نامی ۱۰ و طول ۳۵ می‌باشد.



شکل ۴-۱۰



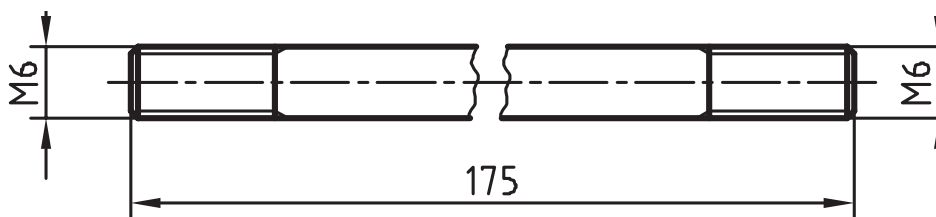
می‌توان با نگاه کردن به دندانه‌ها، چپ‌گرد و راست‌گرد بودن آنها را تشخیص داد. به این ترتیب که اگر دندانه به سمت راست و بالا برود، راست‌گرد و اگر به سمت چپ و بالا برود، چپ‌گرد است.

در شکل، انواع پیچ و کاربرد آن را می‌بینید.

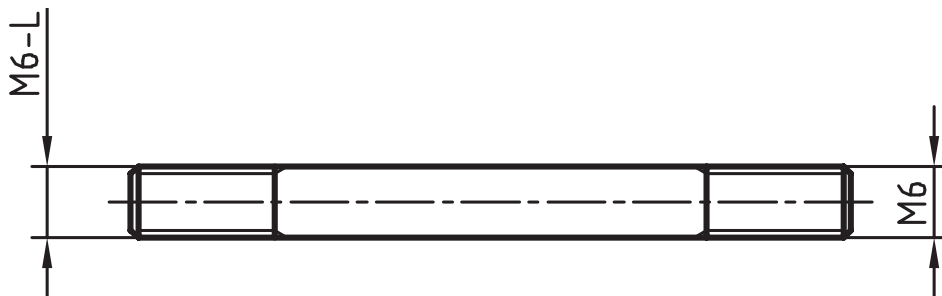


## پیچ در نقشه

در اینجا به نمونه‌هایی از نقشه پیچ نگاه کنید:



این قطعه معرف میله‌ای است با قطر ۶ که در دو سر دوسردندانه شده است. پیچ ساخته شده در هر دو سر راست‌گرد است. شکستگی در وسط میله، به‌منظور کوتاه‌تر کردن طول تصویر برای قطعه بلند با طول یکنواخت رایج است.



این قطعه معرف محوری با دندانه راست‌گرد در سمت راست و چپ‌گرد در سمت چپ (مانند محور سنگ دیواری) است.

در جدول صفحه بعد چند نوع پیچ معروف را با نشانه‌های اختصاری آنها می‌بینید (یکسان برای پیچ و مهره). گفتنی است سه مورد دوزنقه‌ای، مربعی و اره‌ای، پیچ‌های حرکتی هستند که باید علاوه بر قطر نامی، گام

## فصل چهارم: پیچ‌بری

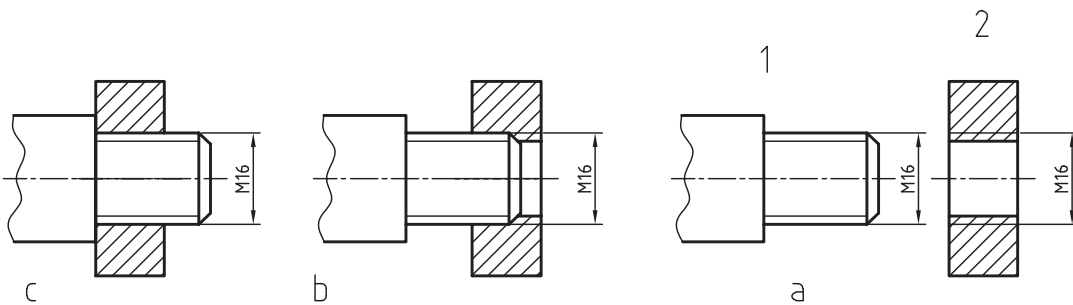
آنها در همه شرایط (چه راست‌گرد و چه چپ‌گرد) (گام پیچ اتصال در چه موقعی گفته خواهد شد؟) داده شود. اگر از سر به پیچ نگاه کنید، معمولاً یک سر شروع از پیچ‌های حرکتی که برای ایجاد حرکت و فشار استفاده می‌شود (مانند پیچ محکم کننده گیره)، مورد ذوزنقه‌ای کاربرد روزافزون دارد و دو نوع دیگر تنها در موارد ویژه به کار خواهد رفت.

دنده را خواهید دید اما اگر دو سر دنده مشاهده شود به آن پیچ دوراوه و اگر بیشتر باشد، پیچ چندراوه نامیده می‌شود. چندراوه کردن پیچ باعث سرعت بیشتر در باز و بسته کردن خواهد شد.

دنده ذوزنقه	دنده مربعی	دنده مثلثی پیچ اتصال	دنده اره‌ای

## تطابق پیچ و مهره

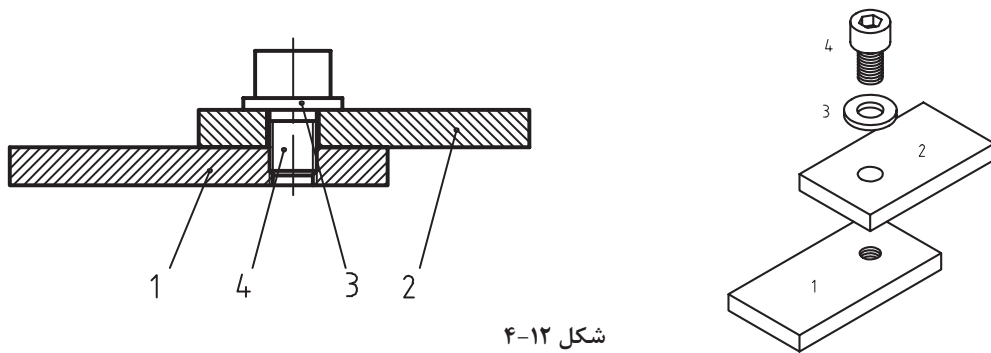
مهره و پیچ شکل a را در نظر بگیرید. شکل b آنها را در حال انطباق نشان می‌دهد در شکل c درگیری آنها کامل شده است.



شکل ۱۱-۴

دید می‌شود که اگر پیچ، درون مهره را پر کند، دیگر اثری از تصویر مهره باقی نمی‌ماند و نمایش پیچ در اولویت است.

در شکل صفحه بعد دو قطعه به وسیله پیچ و مهره بسته شده است. مهره بن بست است و پیچ تمام دندان‌های آن را پر نمی‌کند.



شکل ۴-۱۲

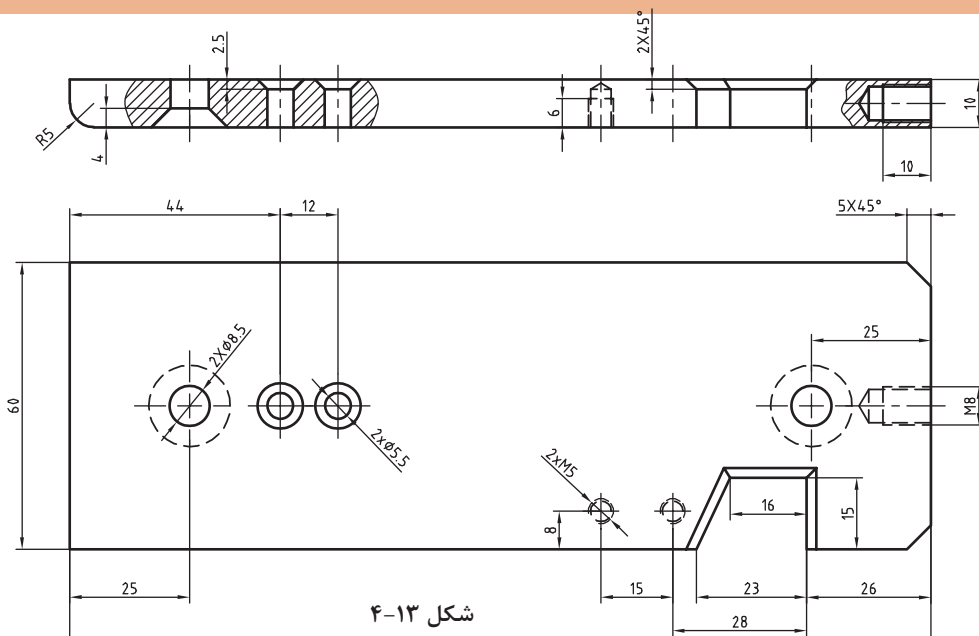
پیچ داده شده در این شکل به پیچ آلن معروف است که با آچار شش گوش مخصوص خود بسته می‌شود.



**فعالیت ۷:** بررسی و جست‌وجو در محیط خود (در کارگاه یا بیرون از کارگاه) نمونه‌هایی از اتصال با پیچ و مهره را شناسایی کنید. در هر مورد تعیین کنید که مشخصات پیچ چیست و شکل آچارخور آنها چگونه است. از نتیجه، گزارش تهیه کنید و آن را به هنرآموز تحویل دهید.



**فعالیت ۸:** با بررسی نقشه زیر تعیین کنید که در مجموع چند پیچ و با چه مشخصاتی به آن مربوط خواهد شد؟ سپس جدول صفحه بعد را کامل کنید. گام پیچ‌ها همه خشن در نظر گرفته شود.

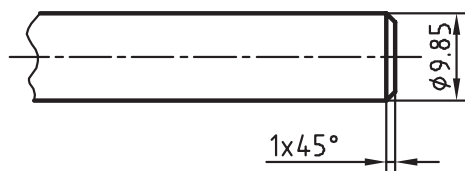


شکل ۴-۱۳



اندازه نامی	تعداد	طول	ساخته می‌شود	پیش ساخته	آچارخور	گام

## ساخت پیچ



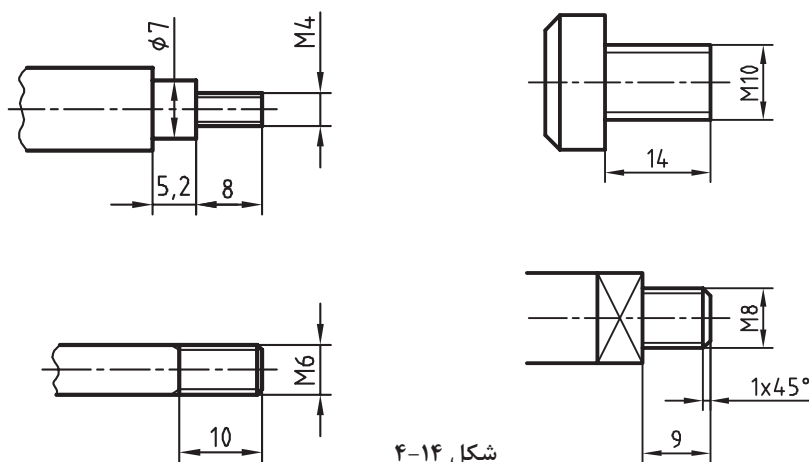
به ۹/۹ رسید، پخی در نوک آن باید ایجاد نمود و به کمک ابزاری به نام حدیده روی آن پیچ‌بری کرد. روی پیچ، عمق دندانه کمی بیشتر از گودی دندانه در مهره است (گفته شد  $h=0.6134p$ ). ابزار ساخت پیچ، حدیده است که در انواع گوناگونی وجود دارد.

روش‌های ساخت پیچ بر خلاف مهره، بسیار گوناگون و همه موارد مقرون به صرفه است. برای ساخت یک پیچ باید ابتدا قطر میله با دقت تنظیم شود. همان‌گونه که در قلاویزکاری و در اثر فشار دندانه‌های آن، فلز کمی تغییر اندازه می‌دهد و به اصطلاح باد می‌کند، در پیچ‌بری نیز باید این مسئله را در نظر گرفت. برای نمونه اگر هدف ساخت پیچ M10 باشد، در نظر گرفتن قطر تقریباً ۹/۸۵ میلی‌متر برای میله منطقی خواهد بود. پس همواره این مسئله را در نظر می‌گیریم.

می‌توان میله‌ای به قطر ۱۰ را که مستقیم بودن آن مورد تأیید است، به کمک کاغذ سنباده یا از طریق براده‌برداری کاملاً پرداخت کرد. وقتی که قطر آن

برای فلزات نرم و فولاد ساختمانی بهتر است با توجه به اندازه نامی، قطر میله را طبق رابطه  $P \times 0.1 -$  اندازه نامی پیچ = قطر میله کار» تعیین کنیم.

**فعالیت ۹:** برای چهار قطعه صفحه بعد اندازه میله را برای ساخت پیچ معین کنید و در جدول بنویسید (پیچ‌ها همگی خشن هستند).



شکل ۴-۱۴

پیچ	گام	قطر	طول
M۵			
M۶			
M۸			
M۱۰			

## حدیده کاری

حدیده ابزاری است که به کمک آن می‌توان پیچ ساخت. حدیده در حقیقت مهره‌ای است که در آن لبه‌های برنده ایجاد شده است.

اکنون کافی است این مهره دارای لبه برش را، روی یک میله بگردانید. تعداد لبه‌های برش، به طراحی آن بستگی دارد. به شکل‌های مختلفی از حدیده نگاه کنید.



شکل ۴-۱۵

**الف) حديدۀ چاك‌دار:** به كمك آن مي‌توان پيچ را ابتدا خشن‌تراشي و سپس پرداخت كرد. اندازه‌نهایی خیلی دقیق نخواهد بود.

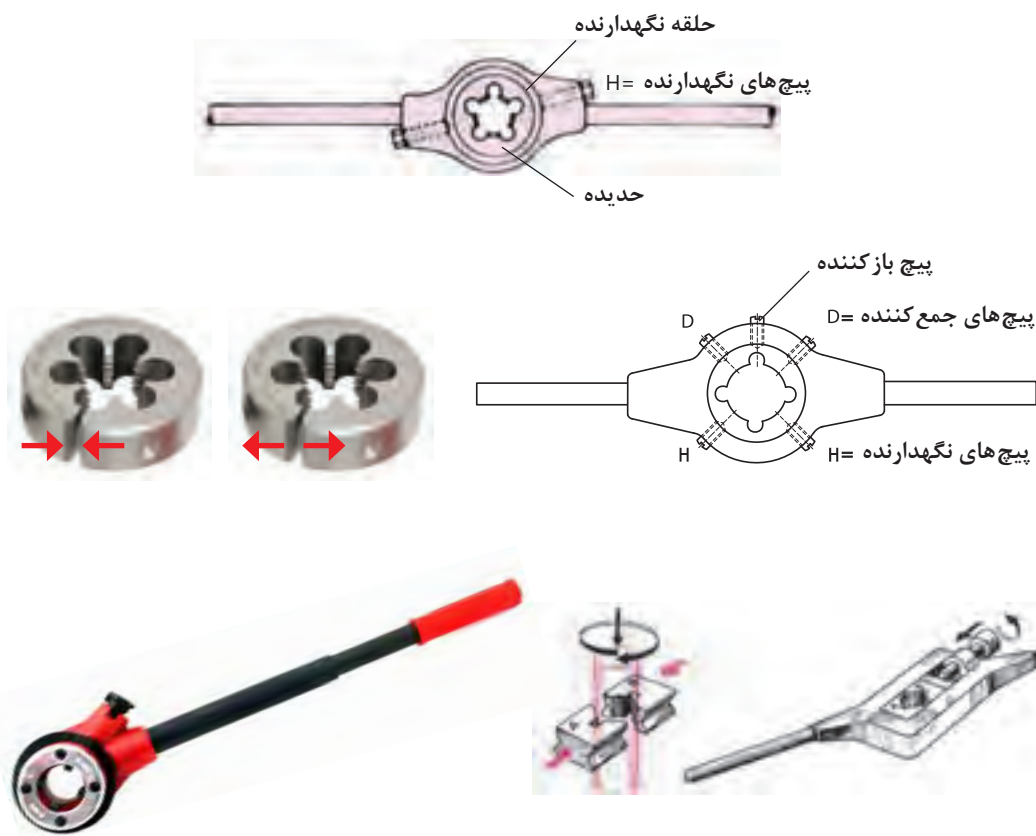
**ب) حديدۀ بدون چاك:** به كمك آن مي‌توان در يك چرخش كامل، پيچ را ساخت. فشار بر حديدۀ زياد و بايد كار با دقت بيشتري انجام شود. اندازه‌نهایی پيچ دقيق خواهد بود.

**ج) حديدۀ شش‌گوش:** اغلب براي ترميم پيچ‌هاي صدمه ديده به كار مي‌رود.

**د) حديدۀ دوپارچه:** در حين كار، فشار بر پيچ و مهره كمتر است. نتيجه قابل قبول ولي خیلی دقيق نيست.

**هـ) حديدۀ ساخت لوله:** اين حديدۀ پيچ مخروطي (با علامت R) را كه پيچ آببندی است مي‌سازد و در دستۀ حديدۀ، از ۲ يا ۴ مورد آن استفاده مي‌شود.

براي چرخاندن حديدۀ از ابزاري به نام دستۀ حديدۀ استفاده مي‌شود. در شكل زير نمونه‌هايي از آن ديده مي‌شود.



شكل ۱۶-۴

**فعاليت ۱۰:** يك حديدۀ M۱۰ بدون چاك، يك حديدۀ M۱۰ چاك‌دار، يك حديدۀ دوپارچه M۱۰ و يك حديدۀ M۱۰ شش‌گوش را با دسته‌هاي مربوط دقيقاً بررسي كنيد. حديدۀها را در دستۀهاي مربوط به خودشان قرار دهيد. به نظر شما مزايا و معايب هر يك از آنها چيست؟ و هدايت كداميك از آنها روي ميله ساده‌تر و دقيق‌تر خواهد بود؟ چرا؟ كليۀ دريافت‌هاي خود را در گزارش كار بنويسيد و براي نظرخواهي در اختيار هنرآموز قرار دهيد.



## عملیات حدیده کاری

گفته شد که قطر میله را برای درگیری بهتر و راحت تر، با حدیده کمی کوچک تر (حدود ۰/۱ گام) آماده می کنیم و نوک میله را کمی پخ می زنیم.



شکل ۱۷-۴

- میله را در میان دو قطعه V شکل به گیره می بندیم یا از لب گیره نرم استفاده می کنیم تا میله صدمه نبیند.
- میله باید کاملاً قائم قرار گیرد و ارتفاع گیره درست تنظیم شده باشد تا کار کردن با آن راحت باشد.
- در اینجا حدیده یک پارچه بدون چاک را به آرامی روی میله قرار می دهیم و دقت خواهیم داشت که امتداد میله کاملاً بر سطح حدیده عمود باشد.
- اکنون با کمی فشار به سمت پایین، حدیده را می چرخانیم تا درگیری کامل شود.
- دقت کنید که دسته حدیده را به گونه ای بگیرید که فشار بر حدیده موجب خارج شدن آن نشود و مشخصات حدیده را نیز ببینید.
- پس از درگیری کامل حدیده، بدون اعمال فشار عمودی فقط حدیده را در جهت حرکت عقربه ساعت می چرخانیم. در این حالت باید به لبه های برنده حدیده به مقدار لازم روغن بزنییم.
- اگر احساس کردید که حدیده بیش از اندازه سفت شده است آن را معکوس بچرخانید تا مقاومت اضافی برطرف شود.
- اگر با حدیده یک پارچه چاک دار کار می کنید، پیچ باز کننده را در شکاف وارد کنید و تمام طول پیچ را دنده کنید.
- پس از پیمودن کامل طول پیچ، پیچ باز کننده را عقب بیاورید و پیچ های جمع کننده را ببندید.
- گرچه کنترل پیچ ساخته شده با یک مهره پیش ساخته سالم کافی است اما به روش های نمایش داده شده در شکل نیز می توانید پیچ ساخته شده را بازرسی و کنترل کنید.



c- مهره کنترل



b- رزوه سنج



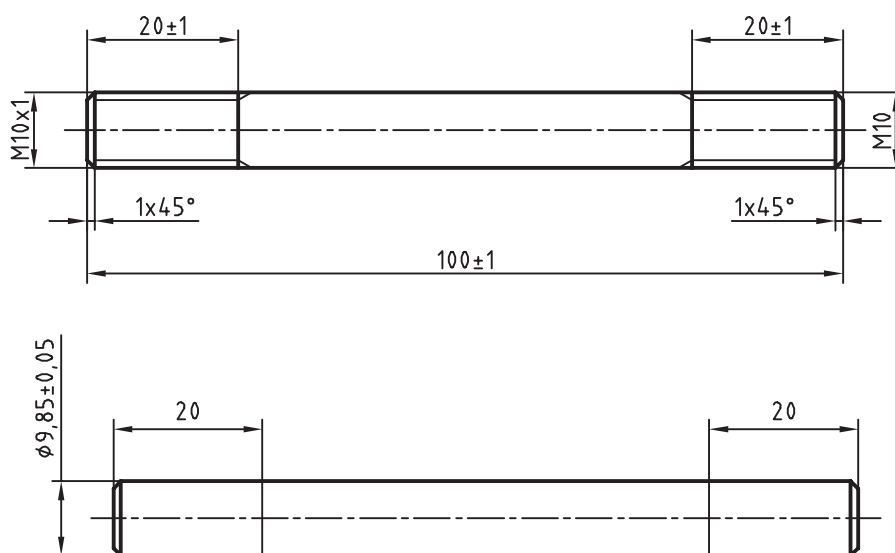
a- کولیس

شکل ۱۸-۴

**فعالیت ۱۱:** با توجه به سخنان هنرآموز، دیدن فیلم، کتاب درسی و مراجعه به کتاب همراه، روش ساخت یک پیچ را با دقت بنویسید و به هنرآموز تحویل دهید. از مشورت با هنرجویان نیز می‌توانید استفاده کنید.

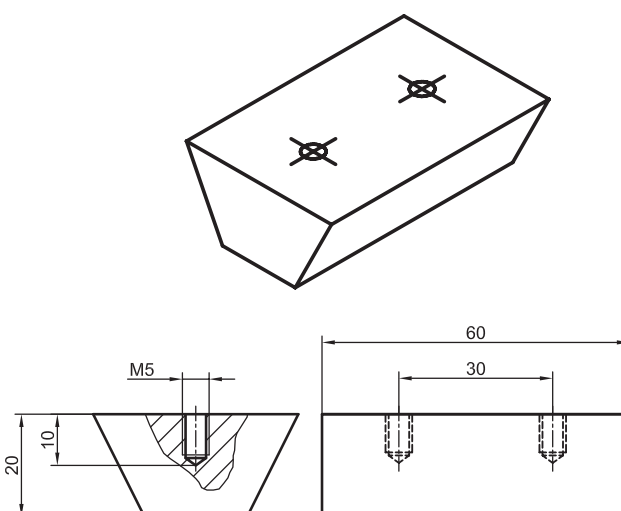
**فعالیت ۱۲:** میله‌ای از جنس St۳۷ به طول ۱۰۰ و قطر ۹/۸۵ میلی‌متر که قبلاً تهیه شده را از انبار تحویل بگیرید و مراحل زیر را انجام دهید

- میله را پلیسه‌گیری کنید.
- آن را از نظر قطر، مستقیمی بودن و دقیق بودن طول بازرسی کنید.

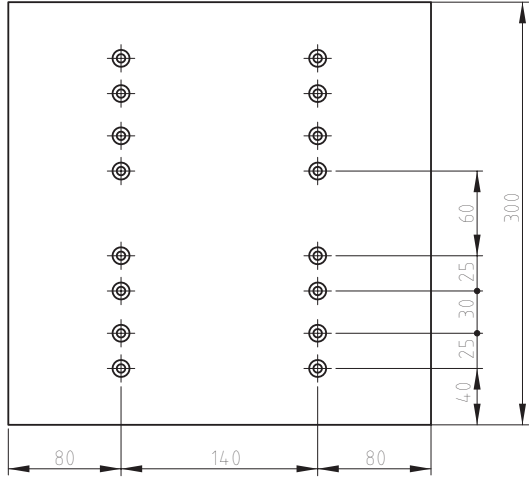


شکل ۱۹-۴

- میله را با کاغذ سنباده کاملاً پرداخت کنید.
- با مشورت هنرآموز دو سر آن را پخ بزنید.
- اکنون روی میله دو خط مُدور به فاصله ۲۰ از دو سر میله بکشید و با سنبه‌نشان علامت‌گذاری بزنید.
- میله را میان دو لب‌گیره نرم یا V شکل و کاملاً عمودی و تا حد ممکن کوتاه ببندید.
- یک سر میله را با حديدۀ M۱۰ و سر دیگر آن با حديدۀ دندانۀ ظريف M۱۰×۱ حديدۀ کاری کنید. میله پیچ حاضر را پیچ دوسردندانۀ نیز می‌گویند.
- کارها را با حديدۀ بدون درز انجام دهید. پیچ‌ها را با مهره‌های M۱۰ و M۱۰×۱ کنترل کنید. مستقیمی کار را با لبه گونیا بررسی کنید و قطر هر دو سر را با کولیس ۰/۰۵ اندازه‌گیری کنید و به هنرآموز تحویل دهید.

<p>نقشه</p> 	<p>موضوع: قلاویزکاری بدنه و بدنه تکیه‌گاه‌های مدل رابط</p> <p style="text-align: center;"><b>وسایل مورد نیاز</b></p> <table border="1" style="width: 100%; border-collapse: collapse;"> <tr> <td style="width: 70%;">دسته قلاویز</td> <td style="width: 30%; text-align: center;">۱</td> </tr> <tr> <td>سری قلاویز M5</td> <td style="text-align: center;">۲</td> </tr> <tr> <td>روغن دان</td> <td style="text-align: center;">۳</td> </tr> <tr> <td>پیچ M5</td> <td style="text-align: center;">۴</td> </tr> </table>	دسته قلاویز	۱	سری قلاویز M5	۲	روغن دان	۳	پیچ M5	۴
دسته قلاویز	۱								
سری قلاویز M5	۲								
روغن دان	۳								
پیچ M5	۴								
<b>مراحل انجام کار</b>	<b>نکات ایمنی و حفاظتی</b>								
<p>۱- ابتدا قطعه کار بدنه مدل را به صورت افقی به گیره ببندید، به نحوی که دو مقطع قطعه کار به فک‌های گیره متصل باشد.</p> <p>۲- مطابق با اصول قلاویزکاری در متن کتاب هر چهار سوراخ بدنه، و تکیه‌گاه‌های مدل رابط را قلاویزکاری نمایید.</p> <p>۳- با توجه به اینکه عمق سوراخ ۱۰ میلی‌متر می‌باشد، قلاویزکاری را تا عمق ۷ میلی‌متر انجام دهید.</p> <p>۴- با استفاده از پیچ M5 قلاویزکاری کلیه قطعات را کنترل نمایید.</p>	<p>۱- استفاده از دستکش ایمنی در حین کار الزامی است.</p> <p>۲- در حین قلاویزکاری از آوردن فشار زیاد بر دسته قلاویز جداً خودداری کنید.</p> <p>۳- در هر مرحله از قلاویزکاری روغن کاری قلاویز اجباری است.</p>								
<p><b>توصیه‌های پایانی:</b></p> <p>۱- میز کار، محل کار و ابزار را تمیز نمایید.</p> <p>۲- ابزار و وسایل را تحویل دهید.</p>									

## فعالیت کارگاهی ۲

نقشه	موضوع: خط‌کشی و سوراخ‌کاری صفحه مدل رابط	
	وسایل مورد نیاز	
	۱	گونیا
	۲	خط‌کش ۵۰ سانتی‌متر
	۳	مداد
	۴	مته ۵ میلی‌متر
	۵	مته سرخزینه یا مته ۶
	۶	عینک ایمنی
	۷	دستکش ایمنی
۸	دریل	
مراحل انجام کار	نکات ایمنی و حفاظتی	
<p>۱- با استفاده از ابزار خط‌کش، گونیا و مداد صفحه مدل رابط را مطابق اصول نقشه‌کشی و مطابق نقشه خط‌کشی کنید.</p> <p>۲- محل سوراخ‌کاری را با استفاده از سنبه نشان‌گذاری کنید.</p> <p>۳- قطعه کار را با زیرسری چوبی مناسب در زیر دریل ستونی قرار دهید.</p> <p>۴- با استفاده از مته ۵ میلی‌متر تمامی سوراخ‌های علامت‌گذاری شده را سوراخ کنید.</p> <p>۵- با استفاده از مته سرخزینه تمامی سوراخ‌ها را خزینه‌کاری نمایید.</p>	<p>۱- از ضربه زدن به ابزار خط‌کشی جداً خودداری کنید.</p> <p>۲- ضربه زدن با استفاده از ابزار خط‌کشی باعث تخریب ابزار می‌شود.</p> <p>۳- ابزار نوک تیز را به سمت اعضای بدن نگیرید.</p>	
<p><b>توصیه‌های پایانی:</b></p> <p>۱- میزکار، محل کار و ابزار را تمیز نمایید.</p> <p>۲- ابزار و وسایل را تحویل دهید.</p> <p>۳- اضافات حاصل از سوراخ‌کاری را در محل مشخص شده قرار دهید و از پراکنده شدن آنها در سطح کارگاه و محیط زیست خودداری شود.</p>		

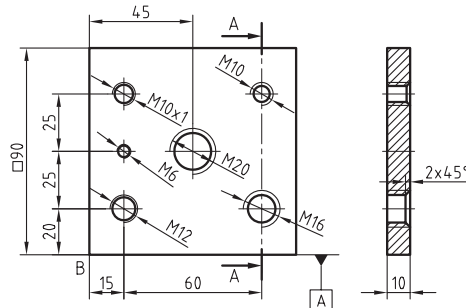
## (ارزشیابی هنرجو در فصل حدیده کاری)

<p>شرح کار:                  کلیه پخها ۱×۴۵°</p>			
<p><b>استاندارد عملکرد:</b>                  ساخت پیچ فولادی به وسیله حدیده دستی مطابق نقشه  <b>شاخص‌ها:</b>                  ۱- طول پیچ‌ها با تولرانس ISO۲۷۶۸-m ۲- قطر و گام پیچ براساس نقشه</p>			
<p><b>شرایط انجام کار</b>                  ۱- در محیط کارگاه ۲- نور یکنواخت با شدت ۴۰۰ لوکس ۳- تهویه استاندارد و دمای ۳±۲۰°C ۴- ابزارآلات و تجهیزات استاندارد و آماده به کار                  ۵- وسایل ایمنی استاندارد ۶- زمان ۹۰ دقیقه</p>			
<p><b>ابزار و تجهیزات:</b>                  کولیس (۱۵۰-۰/۰۵) میلی‌متر، حدیده یکپارچه چاکدار، دسته حدیده، گیره موازی، آچار، گونیای فلزکاری به طول ۱۵۰ میلی‌متر، فرمان پیچ، روغن‌دان، لب‌گیره ۷شکل، سوهان تخت ۲۵۰ خشن و متوسط و نرم، وسایل نظیف، میز کار، آچار تنظیم‌گیره</p>			
<p><b>معیار شایستگی:</b></p>			
ردیف	مرحله کار	حداقل نمره دریافتی از ۳نمره	نمره هنرجو
۱	بررسی قطعه کار اولیه	۱	
۲	انتخاب و آماده‌سازی وسایل	۱	
۳	آماده‌سازی و بستن قطعه کار	۱	
۴	انجام عملیات حدیده‌کاری	۲	
	<p>شایستگی‌های غیرفنی، ایمنی، بهداشت، توجهات زیست محیطی و نگرش:                      ۱- رعایت قواعد و اصول در مراحل کار                      ۲- استفاده از لباس کار و کفش ایمنی                      ۳- تمیز کردن گیره و محیط کار                      ۴- رعایت دقت و نظم</p>		۲
<b>میانگین نمرات</b>			*
<p>* حداقل میانگین نمرات هنرجو برای قبولی و کسب شایستگی، ۲ می‌باشد.</p>			



(ارزشیابی هنرجو در فصل قلاویز کاری)

شرح کار:



استاندارد عملکرد:

ساخت پیچ فولادی به وسیلهٔ حدیده دستی مطابق نقشه

شاخص‌ها:

۱- طول و گام مهره ۲- موقعیت مرکز مهره با تولرانس ISO ۲۷۶۸-m

شرایط انجام کار

۱- در محیط کارگاه ۲- نور یکنواخت با شدت ۴۰۰ لوکس ۳- تهویه استاندارد و دمای  $20^{\circ}\text{C} \pm 3^{\circ}\text{C}$  ۴- ابزارآلات و تجهیزات استاندارد و آماده به کار ۵- وسایل ایمنی استاندارد آماده به کار ۶- زمان ۱۸۰ دقیقه

ابزار و تجهیزات:

قطعه کار، میز کار، آچار تنظیم گیره، خط‌کش فلزی ۳۰۰ میلی‌متر، کولیس (۰/۰۵-۱۵۰) میلی‌متر، گونیای فلزکاری به طول ۱۵۰ میلی‌متر، صفحه صافی کارگاهی ۴۰۰x۴۰۰، سنبه‌نشان  $60^{\circ}$ ، سوزن خط‌کش پایه‌دار، لب‌گیر، تراز ۰/۰۵ میلی‌متر با طول ۱۰cm، سری قلاویز، قلاویزگردان، فرمان برو و نیروی مهره، روغن‌دان، وسایل نظیف، کات کبود، دستگاه دریل رومی‌زی با متعلقات، انواع مته N، مته خزینه مخروطی  $90^{\circ}$

معیار شایستگی:

ردیف	مرحله کار	حداقل نمره دریافتی از ۳ نمره	نمره هنرجو
۱	بررسی قطعه کار اولیه	۱	
۲	انتخاب و آماده‌سازی وسایل	۱	
۳	آماده‌سازی و بستن قطعه کار	۱	
۴	انجام عملیات قلاویز کاری	۲	
	<p>شایستگی‌های غیرفنی، ایمنی، بهداشت، توجهات زیست محیطی و نگرش:</p> <p>۱- رعایت قواعد و اصول در مراحل کار                  ۲- استفاده از لباس کار و کفش ایمنی                  ۳- تمیز کردن گیره و محیط کار                  ۴- رعایت دقت و نظم</p>		۲
	میانگین نمرات		*

\* حداقل میانگین نمرات هنرجو برای قبولی و کسب شایستگی، ۲ می‌باشد.



## فصل ۵

### ساخت مدل‌های چوبی ساده



تمام مدل‌های چوبی که برای ریخته‌گری مورد استفاده قرار می‌گیرند با فرایندهایی مانند برش کاری، مغار کاری، جوبسای کاری ساخته می‌شوند

## واحد یادگیری ۱

### شایستگی ساخت مدل های چوبی ساده

#### مقدمه

برای تولید قطعات به روش ریخته‌گری نیاز به قطعه‌ای مشابه قطعه اصلی است که به آن مدل ریخته‌گری می‌گویند. مدل‌ها دارای تنوع بسیار زیادی هستند. برخی از مدل‌ها از جنس چوب ساخته می‌شوند. برای ساخت این مدل‌ها نیاز به مهارت‌های کار با چوب و ابزار براده‌برداری از چوب است.

#### استاندارد عملکرد

ساخت مدل‌های ساده از قطعات چوبی به وسیله ابزار دستی و اره نواری مطابق با تولرانس نقشه

#### پیش‌نیاز و یادآوری

- ۱ اصول نقشه خوانی
- ۲ کار با ابزار اندازه‌گیری
- ۳ اصول خط‌کشی
- ۴ کار با ابزار خط‌کشی
- ۵ تولرانس‌های عمومی

## ساخت مدل ساده چوبی

برای ساخت یک مدل چوبی ساده معمولاً مهارت‌های خط‌کشی، بریدن چوب، مغار کاری، چوبسای کاری، سوهان کاری، سنباده کاری، ساخت شابلون، کنترل قوس‌ها و کنترل ابعاد با وسایل اندازه‌گیری مورد نیاز است. برای این منظور در این فصل سعی شده مراحل فوق‌الذکر برای ساخت یک مدل ساده چوبی بدون در نظر گرفتن اضافات مدل‌سازی شامل انقباض، شیب و اضافه تراش با زبانی ساده، به صورت تلفیق علم و عمل توضیح داده شود.

### خط‌کشی روی چوب

به نظر شما خط‌کشی روی چوب با فلز چه تفاوتی دارد؟



شکل ۵-۱

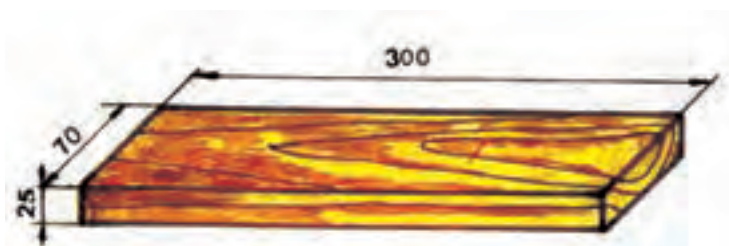
اولین مرحله برای ساخت قطعه مدل از تخته چوب، ترسیم فرم مدل روی آن به وسیله خط‌کش، مداد و گونیا است.

اصول خط‌کشی روی چوب مانند خط‌کشی روی فلز است با این تفاوت که روی سطح چوب نیاز به رنگ کاری ندارد.



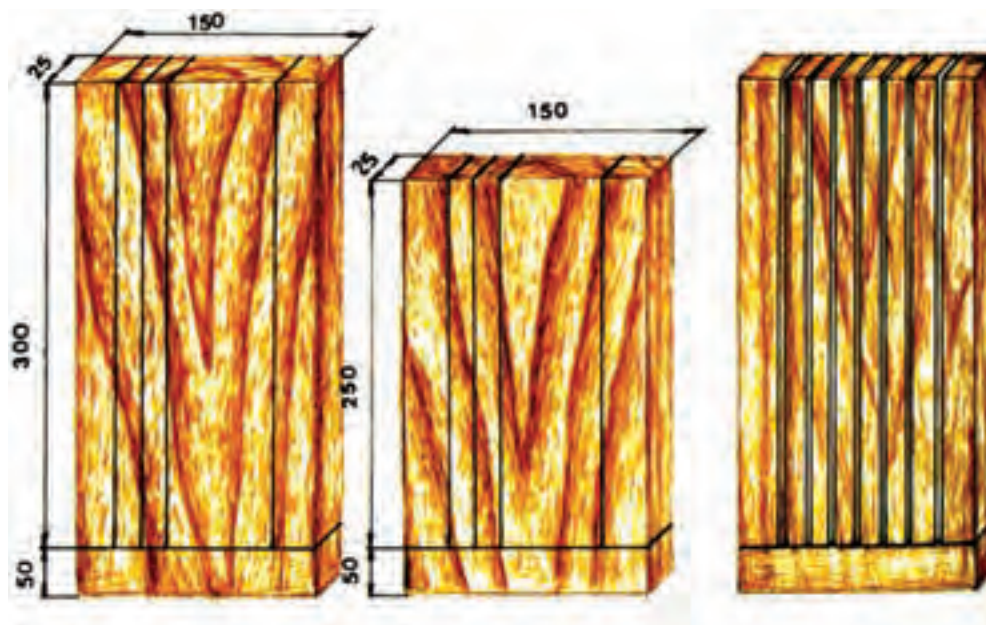
شکل ۵-۲

فعالیت ۱: تخته چوبی به ابعاد  $۳۰۰ \times ۷۰ \times ۲۵$  میلی‌متر را مطابق شکل ۳-۵ در جهت طول به ۶ قسمت مساوی در ضخامت و عرض چوب خط کشی کنید.



شکل ۳-۵

فعالیت ۲: تخته چوبی به ابعاد  $۳۵۰ \times ۱۵۰ \times ۲۵$  را در جهت عرض به ۶ قسمت مساوی در ضخامت و طول چوب مطابق شکل ۴-۵ خط کشی کنید.



شکل ۴-۵

### بریدن چوب

به نظر شما بریدن چوب با فلز چه تفاوتی دارد.



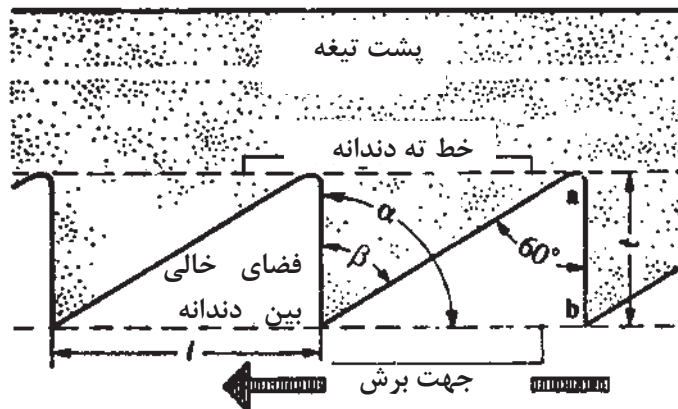
شکل ۵-۵

جدا کردن چوب به وسیلهٔ اره در جهت‌های عرضی و طولی را بریدن می‌گویند. جدا کردن عمود بر حسب الیاف چوب را عرض‌بری (قطع کردن) و جدا کردن موازی با الیاف چوب را طول‌بری می‌نامند.



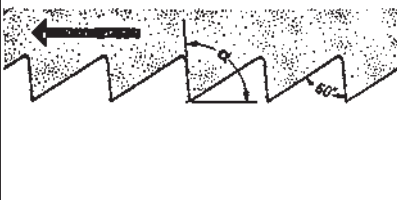
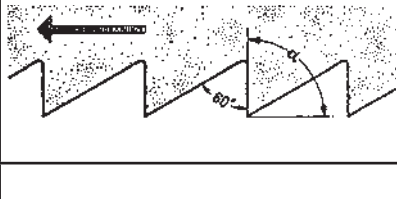
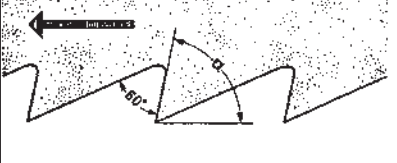
### ابزار برشکاری چوب

چوب قابلیت بریدن به وسیلهٔ تیغه‌های اره در جهت‌های مختلف را دارد و مقاومت آن در برابر تیغه‌های اره بستگی به جهت برش، نوع آن، سختی، نرمی، میزان خشک بودن (درصد رطوبت) دارد. تأثیر دندان‌ها روی چوب بستگی به جهت بریدن و فرم دندان‌ها نیز دارد. فرم دندان‌های اره مثلثی شکل و تأثیر آن روی چوب (جهت بریدن) بستگی به مقدار زاویهٔ برش  $\alpha$  دارد (شکل ۵-۶).



شکل ۵-۶

زاویه برش در اره‌های چوب‌بری معمولاً بین ۸۰ تا ۱۱۵ درجه است.

جدول مشخصات تیغه اره				
ردیف	شرح	زاویه $\alpha$	مورد استفاده	شکل
۱	ظریف‌بر	$\alpha > 90^\circ$	کار کردن با نیروی کمتر	
۲	خشن‌بر	$\alpha = 90^\circ$	کار کردن با نیروی زیاد	
۳	خیلی خشن‌بر	$\alpha < 90^\circ$	در ماشین‌های چوب‌بری	

در صورت کند شدن تیغه اره با استفاده از انبر چپ و راست کن دندانه‌های تیغه اره را چپ و راست کرده و با سوهان سه‌پهلوی و سوهان لوزی دندانه‌ها را تیز کنید.



شکل ۷-۵

### ایستادن صحیح:

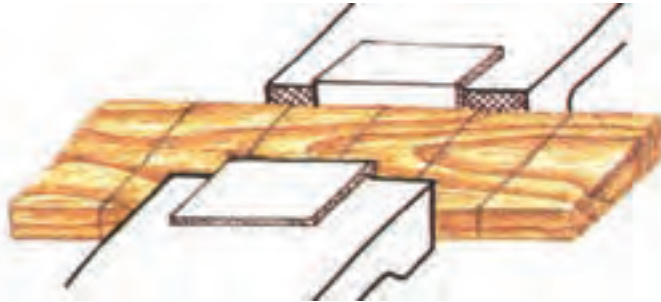
برای بالا بردن کیفیت اره‌کاری و افزایش راندمان کار لازم است ارتفاع گیره و نحوه ایستادن در کنار آن، زاویه دست و بازو، زاویه بین پاها و چگونگی گرفتن اره همانند توصیه‌های فصل دوم مورد توجه قرار گیرد.



## مراحل انجام اره کاری

مراحل اره کاری چوب مطابق اره کاری فلز می‌باشد با این تفاوت که در خط‌کشی سنبه نشان استفاده نمی‌شود و به‌جای مراحل انتخاب تیغه و بستن تیغه اره، مرحله کنترل اره که شامل بررسی دندانه‌ها از لحاظ چپ و راست و تیز بودن و صافی تیغه انجام می‌شود.

در هنگام بستن قطعه کار به گیره استفاده، از لب گیره الزامی است



شکل ۵-۸

۱ برای هدایت تیغه اره در مسیر برش بهتر است از سوهان سه‌گوش در خط برش شیار راهنمایی ایجاد کنید.

۲ برای برش چوب جهت اعمال نیرو عکس جهت برش در فلزات است. اعمال نیرو در حرکت رفت موجب کندی دندانه‌ها و هدر دادن انرژی می‌شود.  
۳ از نیروی ضربه‌ای حرکت و غیریکنواخت خودداری شود.



هنگام استفاده از اره چوب بری استفاده از دستکش ایمنی و عینک الزامی می‌باشد.



۱ پس از پایان عملیات اره کاری چوب از پراکنده کردن خاک اره در محیط جلوگیری کرده و در محل مخصوص جمع آوری کنید.

۲ ساییل، ابزار و محیط کار را پس از اتمام کار مرتب و تمیز کنید.  
۳ هنگام انتخاب تخته چوب ابعاد آن را طوری در نظر بگیرید که کمترین دور ریز را داشته باشد.  
۴ در اجرای عملیات اره کاری چوب از اشتباهات احتمالی، که به خراب شدن قطعه و ایجاد هزینه منجر می‌شود، خودداری گردد.  
۵ از ابزار و تجهیزات درست استفاده شود.  
۶ در برابر اشتباهات احتمال مسئولیت پذیر باشید.



## فعالیت کارگاهی ۱

نقشه	موضوع: برش کاری چوب	
	وسایل مورد نیاز	
	مداد	۱
	خطکش فلزی ۳۰ سانتی متری	۲
	متر فلزی ۳ متری	۳
	اره دستی	۴
مراحل انجام کار	نکات ایمنی و حفاظتی	
<p>قطعاتی را که در فعالیت ۱ خط‌کشی نموده‌اید را از محل خط‌کشی شده برش بزنید.</p> <p>۱- قطعه چوب را طوری درگیره ببندید که بتوانید دو قطعه خط‌کشی شده را برش بزنید.</p> <p>۲- قبل از برش به وسیله سوهان روی خط بالایی یک شیار برای قرار اره ایجاد کنید.</p> <p>۳- به آرامی شروع به برش نمایید و عمل برش را تا انتها ادامه دهید تا باعث شکستن چوب نشود.</p> <p>۴- قطعات برش خورده را به وسیله خط‌کش اندازه‌گیری نماید و میزان خطا در هر قطعه را یادداشت نمایید.</p>	<p>۱- قطعاتی را که در فعالیت ۱ خط‌کشی نموده‌اید را از محل خط‌کشی شده برش بزنید.</p> <p>۲- قبل از برش به وسیله سوهان روی خط بالایی یک شیار برای قرار اره ایجاد کنید.</p> <p>۳- به آرامی شروع به برش نمایید و عمل برش را تا انتها ادامه دهید تا باعث شکستن چوب نشود.</p> <p>۴- قطعات برش خورده را به وسیله خط‌کش اندازه‌گیری نماید و میزان خطا در هر قطعه را یادداشت نمایید.</p>	<p>۱- قطعاتی را که در فعالیت ۱ خط‌کشی نموده‌اید را از محل خط‌کشی شده برش بزنید.</p> <p>۲- قبل از برش به وسیله سوهان روی خط بالایی یک شیار برای قرار اره ایجاد کنید.</p> <p>۳- به آرامی شروع به برش نمایید و عمل برش را تا انتها ادامه دهید تا باعث شکستن چوب نشود.</p> <p>۴- قطعات برش خورده را به وسیله خط‌کش اندازه‌گیری نماید و میزان خطا در هر قطعه را یادداشت نمایید.</p>
	<p>توصیه‌های پایانی:</p> <p>۱- میز کار را تمیز کنید.</p> <p>۲- خاک اره و ضایعات چوبی را به ظرف مخصوص که در کارگاه وجود دارد منتقل نمایید.</p>	

## فعالیت کارگاهی ۲

نقشه	موضوع: برش کاری چوب	
	وسایل مورد نیاز	
	۱	مداد
	۲	خط‌کش فلزی ۳۰ سانتی‌متری
	۳	متر فلزی ۳ متری
	۴	اره دستی
مراحل انجام کار	نکات ایمنی و حفاظتی	
<p>۱- قطعاتی را که در فعالیت ۲ خط‌کشی نموده اید را از محل خط‌کشی شده برش بزنید.</p> <p>۲- قبل از برش به وسیله سوهان روی خط بالایی یک شیار برای قرار اره ایجاد کنید.</p> <p>۳- به آرامی شروع به برش نمایید و عمل برش را تا انتها ادامه دهید تا باعث شکستن چوب نشود.</p> <p>۴- قطعات برش خورده را به وسیله خط‌کش اندازه‌گیری نماید و میزان خطا در هر قطعه را یادداشت نمایید.</p>	-۱	توصیه‌های پایانی:
		<p>۱- میز کار را تمیز کنید.</p> <p>۲- خاک اره و ضایعات چوبی را به ظرف مخصوص که در کارگاه وجود دارد منتقل نمایید.</p>

## مغار کاری

برای خالی کردن سطح تخته چوب، با ایجاد شکاف روی تخته چوب از ابزار مغار استفاده می‌شود.



شکل ۹-۵

- ۱ برای ضربه زدن به مغار از چکش پلاستیکی و چوبی استفاده شود.
- ۲ در هنگام تمیز کردن تیغه مغار دقت شود فرم اولیه لبه برنده حفظ شده و از بین نرود
- ۳ زاویه پخ مغار  $25^\circ$  درجه است
- ۴ مغار و اسکنه را بیش از حد در چوب فرو نکنید زیرا خطر شکستن چوب یا مغار وجود دارد.



## مغار

جنس مغار از فولاد بوده که شامل قسمت‌های تیغه، بدنه، لبه برنده، گلوگاه و دنباله می‌باشد. دسته مغار از جنس چوب بوده و برای محافظت از شکستگی بر اثر ضربه چکش در ابتدای دسته یک حلقه فلزی نصب شده است.



شکل ۱۰-۵

## انواع مغار

کاربرد	شکل	نام
برای ایجاد شکاف تخت با سرعت بیشتر		مغار تخت
برای شکاف قوس دار و نیم‌گرد		مغار نیم‌گرد
برای ایجاد فرم اولیه بر روی سطوح		مغار مدل‌سازی
برای ایجاد شکاف عمیق (کم)		اسکنه
برای ساخت قطعات استوانه‌ای		مغار خراطی



- ۱ هنگام کار با مغار از دستکش ایمنی و عینک استفاده کنید.
- ۲ هنگام کار با مغار لبه مغار برنده مغار را به طرف شکم و سایر اعضای بدن قرار ندهید.
- ۳ در هنگام مغار کاری هیچگاه از دست‌ها برای نگهداشتن قطعه کار استفاده نکنید.
- ۴ از چکش سالم برای ضربه زدن به مغار استفاده کنید.
- ۵ هیچگاه از مغار بدون دسته استفاده نکنید.

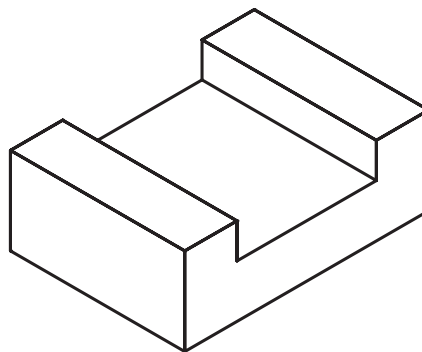
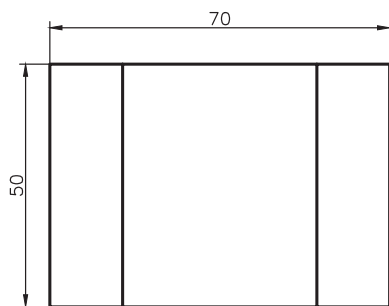
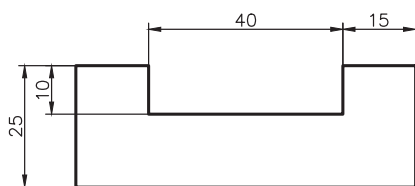


- ۱ پس از پایان عملیات مغار کاری چوب از پراکنده کردن خاک اره در محیط جلوگیری کرده و در محل مخصوص جمع‌آوری کنید.
- ۲ وسایل، ابزار و محیط کار را پس از اتمام کار مرتب و تمیز کنید.

## مراحل انجام مغار کاری

- ۱ خط‌کشی شکاف روی تخته چوب
- ۲ بستن تخته چوب به گیره با لب گیره مناسب به گونه‌ای که محل ایجاد شکاف بالای لب گیره قرار گیرد.
- ۳ انجام مغار کاری توسط ضربه چکش چوبی یا پلاستیکی بر دسته مغار برای ایجاد شکاف در چوب

فعالیت ۳: قطعه‌ای به ابعاد  $70 \times 50 \times 25$  مطابق نقشه خط‌کشی کرده و مطابق اصول فنی مغار کاری، چوب کاری، سوهان کاری و پرداخت نمایید.



شکل ۱۱-۵



شکل ۱۲-۵

### ماشین اره نواری:

ماشین اره نواری یکی از قدیمی‌ترین ماشین‌های صنایع چوب و مدل‌سازی است و برای برش‌های طولی و عرضی مورد استفاده قرار می‌گیرد.

### قسمت‌های مختلف اره نواری

#### پایه ماشین

پایه اره نواری چدن ریختگی بوده و اغلب به فونداسیون بتونی پیچ می‌گردد. اجزای مختلف دستگاه بر روی این پایه سوار است.



شکل ۱۳-۵

**فلکه‌های اره:** این ماشین اره از دو فلکه ثابت و متحرک تشکیل شده که فلکه پایین در محور خود ثابت بوده و توسط تسمه، حرکت چرخشی خود را از الکتروموتور می‌گیرد و فلکه بالا در محور خود ثابت و حرکت چرخشی خود را از فلکه پایین توسط تیغه اره می‌گیرد. این فلکه برای عوض کردن تیغه اره از دستگاه حرکت طولی داشته و برای تنظیم ارتعاشات اره حرکت عرضی داشته که توسط پیچ‌هایی این حرکت‌ها کنترل و ثابت می‌شود.



شکل ۵-۱۴

**میزکار:** معمولاً میزکار از جنس چدن خاکستری ساخته شده است. میزها با توجه به کارایی دستگاه دارای اندازه‌های مختلف هستند. میز ماشین برای برش قطعات متغیر بوده و می‌تواند تحت زاویه قرارگیرد.

## کارایی دستگاه

با دستگاه اره نواری می‌توان چوب را در جهت عرضی (شکل ۵-۱۵) و طولی (۵-۱۶) برش زد.



شکل ۵-۱۶



شکل ۵-۱۵



از اره نواری می‌توان برای برش طرح‌های منحنی و موجی روی چوب استفاده نمود.



شکل ۱۷-۵

- ۱ چپ و راست کردن و تیز کردن تیغه اره‌های نواری توسط دستگاه انجام می‌شود.
- ۲ سرعت برش برای برش چوب بین ۲۰ تا ۳۰ متر به ثانیه می‌باشد.
- ۳ بر روی مقطع فلکه و محل استقرار تیغه اره از زیر سری لاستیکی استفاده شود.
- ۴ در هر دوره کاری برای کالیبره کردن دستگاه از افراد متخصص استفاده شود.



- ۱ کندی تیغه اره
- ۲ چپ و راست کردن عمیق و نزدیک به هم
- ۳ گرد نبودن پایه دندان‌های تیغه اره
- ۴ درست نبودن جوش روی تیغه اره
- ۵ خیلی پهن بودن نوار اره

عوامل ایجاد ترک در تیغ اره عبارتند از:

- ۱ در هنگام کار با اره نواری استفاده از دستکش ایمنی و عینک و کلاه ایمنی الزامی است.
- ۲ در هر دوره کاری از سلامت تیغه اره اطمینان حاصل گردد.
- ۳ از محافظ‌های فلکه‌ها و تیغه اره حتماً استفاده شود.
- ۴ از ایستادن در کنار اره نواری به شدت جلوگیری گردد.
- ۵ در هنگام کار با ماشین اره نواری روشن بودن هواکش‌های کارگاه الزامی است.



- ۱ پس از هر مرحله کار و برش چوب، توسط مکنده‌های خاک اره کلیه قسمت‌های اره نواری راه از خاک اره تمیز کنید.
- ۲ محیط اطراف ماشین اره نواری را از خاک اره تمیز کنید.
- ۳ قبل از برش از دقت اندازه‌ها مطمئن شوید چون اشتباه بریدن باعث از بین رفتن چوب می‌شود.





فعالیت ۴: قطعه کاری به ابعاد  $۸۰ \times ۸۰ \times ۴۱۰$  میلی‌متر را به پنج قسمت مساوی ماشین اره نواری برش کاری کنید.

## چوبسای کاری

به شکل‌های زیر دقت کنید سایش سطوح چوب با فلز چه تفاوتی دارد؟



شکل ۱۸-۵



شکل ۱۷-۵

برای سائیدن سطوح کج و قوس دار چوبی، از انواع چوبسای و سوهان چوب استفاده می‌شود.

## ابزار سایش چوب:

**چوبسای:** چوبسای از دو قسمت بدنه اصلی و دنباله تشکیل شده که روی بدنه اصلی آج چوبسای ایجاد شده است.

آج چوبسای هر می‌شکل بوده و به وسیله قلم‌های سه‌گوش با روش ضربه زدن با دست یا با ماشین ایجاد می‌شود.



شکل ۱۹-۵

### انواع چوبسای:

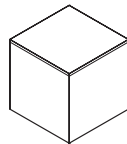
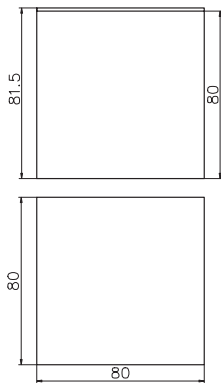
این وسایل برای سائیدن اولیه چوب به کار می‌رود و به علت داشتن دندانه‌های درشت اثر فوری روی چوب گذاشته و آن را به طور خشن می‌سایند. انواع مختلفی دارند که مهمترین آنها عبارتند از: چوبسای تخت، چوبسای نیم‌گرد و چوبسای گرد



شکل ۲۰-۵

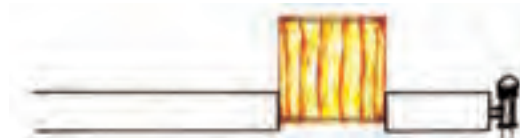
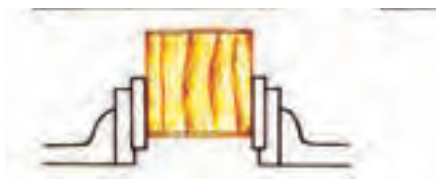
### مراحل انجام چوبسای کاری

- ۱ خط‌کشی
- ۲ بستن قطعه کار چوبی به گیره
- ۳ برش کاری با اره چوبی تا ۲ میلی‌متر فاصله از خط



شکل ۲۱-۵

- ۴ قطعه کار را طوری درگیره ببندید که محل برش به صورت افقی و در بالا قرار گرفته باشد.

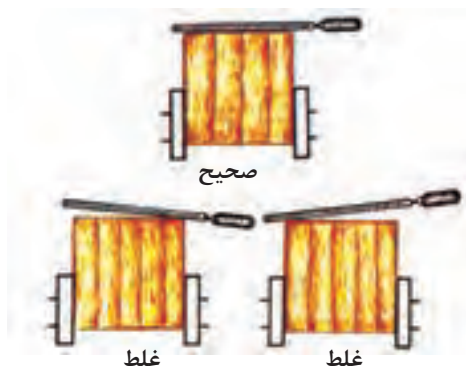


شکل ۲۲-۵

۵ چوبسای کاری جهت گونیا و اندازه گیری سطوح مطابق اصول فنی مربوط

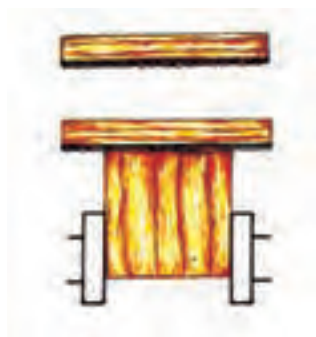
## اصول و نکات فنی در چوبسای کاری

- ۱ برای جلوگیری از لب پر شدن سر چوب ابتدا روی لبه تمیز چوب، توسط چوبسای پخ ایجاد کنید.
- ۲ سطح چوب را تا مرز خط کشی با استفاده از چوبسای تخت به صورت کاملاً افقی و با اعمال نیرو به قسمت جلو چوبسای کاری کنید. و در هنگام برگشت به چوبسای نیرو وارد نکنید.



شکل ۵-۲۳

- ۳ پس از چوبسای کاری خش های حاصل از چوبسای کاری را با استفاده از سوهان از بین ببرید.
- ۴ با استفاده از گونیا ۹۰° زاویه سطح صاف شده چوب را کنترل کنید.
- ۵ در صورت گونیایی بودن سطح آن را به وسیله تخته سنباده پرداخت کنید.



شکل ۵-۲۵



شکل ۵-۲۴

فعالیت ۵: تخته چوبی به ابعاد ۸۰×۸۰×۴۱۰ میلی متر را به پنج قسمت مساوی تقسیم کرده و مطابق اصول فنی اره کاری و سوهان کاری و پس از گونیا کاری و پرداخت اضلاع مکعب را به ۸۰ میلی متر برسانید.

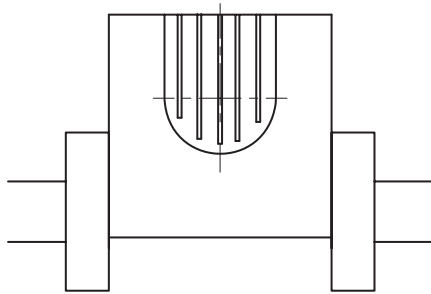


## قوسکاری:

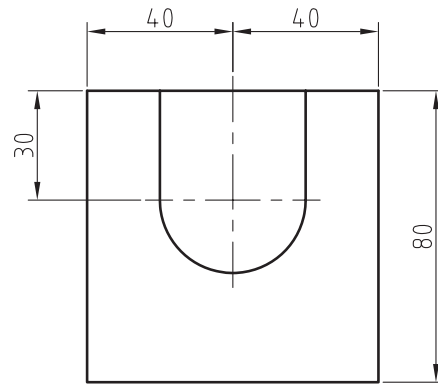
براده برداری از روی سطوح منحنی را قوسکاری می‌نامند.

### مراحل انجام قوسکاری

- ۱ انتخاب مکعب
- ۲ نقشه فنی قطعه
- ۳ خط کشی نیم دایره و قوس طاقی



شکل ۵-۲۷



شکل ۵-۲۶

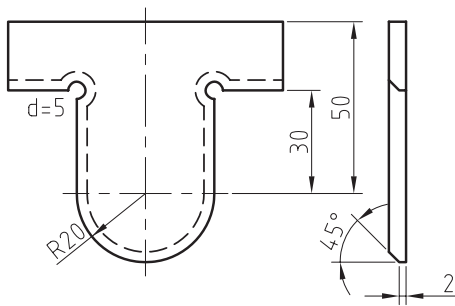
- ۴ بریدن مغارکاری نیم دایره و قوس طاقی

- ۵ چوبسای کاری

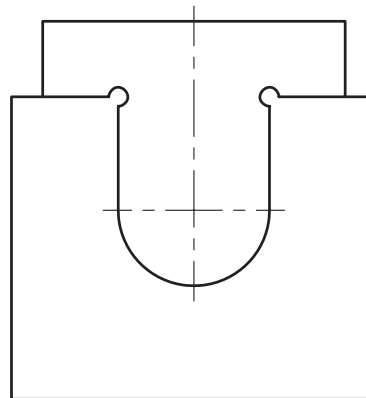
- ۶ سوهان کاری

- ۷ ساخت شابلون

- ۸ سنباده کاری



شکل ۵-۲۸



شکل ۵-۲۹

برای صرفه‌جویی از مواد مکعب اندازه شده و گونیا شده در فعالیت‌های قبلی مطابق اصول خط‌کشی، به روی سطوح جانبی مکعب نقشه نیم دایره و قوس طاقی را با استفاده از خط‌کش گونیا و مداد و پرگار فلزی خط‌کشی کنید.

پس از خط‌کشی مکعب را به صورت عمودی بین فک گیره و با لب‌گیره مناسب قرار دهید و محکم کنید. برای اینکه قوس کاری سریعتر انجام پذیرد ابتدا از قسمت‌های خط‌کشی شده را تا نزدیکی‌های خط مطابق با اصول ااره کاری برش دهید. سپس قسمت‌های داخل آن را به فواصل نزدیک به هم برش دهید. سپس قسمت‌های بریده شده مکعب را به وسیله ااره نواری خالی کنید.

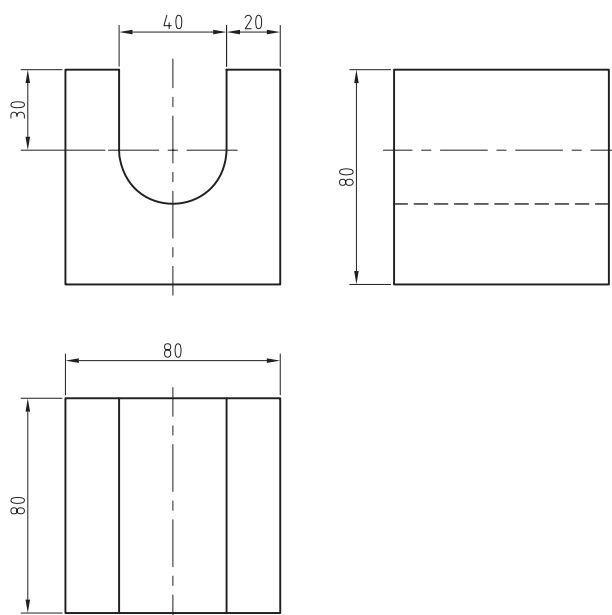
این عمل را در دو قسمت نیم دایره و قوس طاقی انجام دهید. پس از پایان بریدن و خالی کردن قوس‌ها مطابق اصول چوبسای کاری قوس طاقی و نیم دایره را تا نزدیک چوبسای کاری کنید.

پس از پایان چوبسای کاری برای به اندازه رساندن قوس طاقی شکل و نیم دایره از ابزار سوهان تخت و سوهان نیم گرد مطابق اصول سوهان کاری انجام دهید. و این عمل را تا مرز خط ( لبه خط ) ادامه دهید. برای کنترل قوس و زاویه از شابلون چوبی یا فلزی استفاده می‌شود.

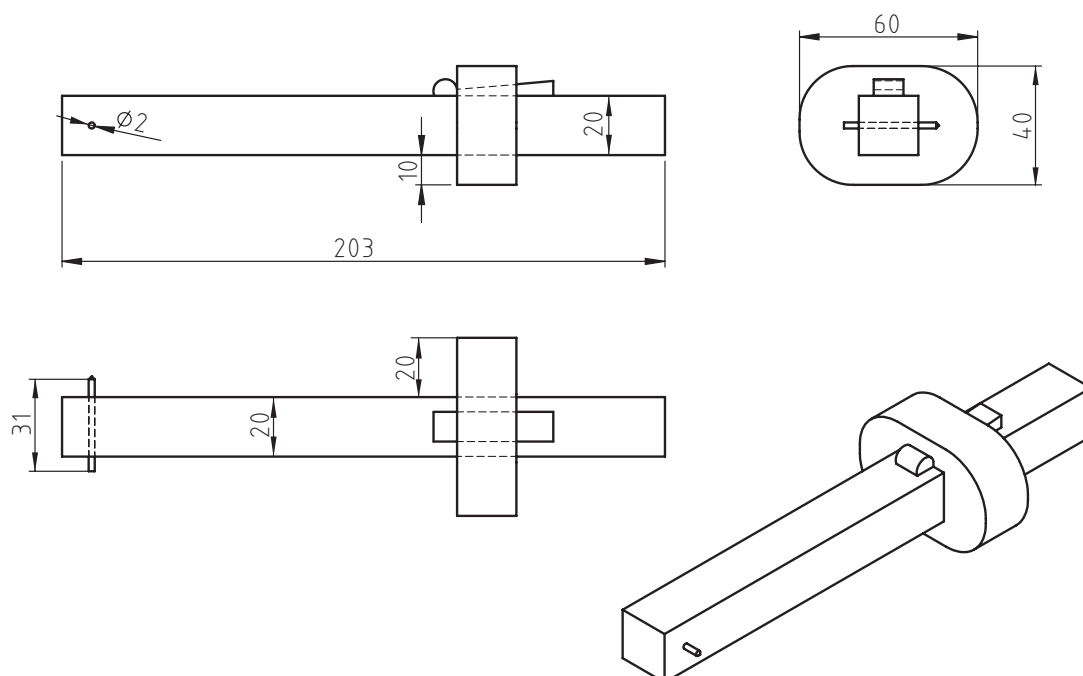
این شابلون‌ها به صورت استاندارد در بازار یافت می‌شود و همچنین می‌توان اقدام به ساخت شابلون از چوب سخت و یا چند لایه نمود.

پس از ساخت و کنترل قوس‌ها قطعه ساخته شده را توسط سنباده پرداخت کنید تا خطوط ناشی از خش سوهان و پستی بلندیهای جزئی از بین رفته و ظاهر قطعه مناسب و تمیز گردد.

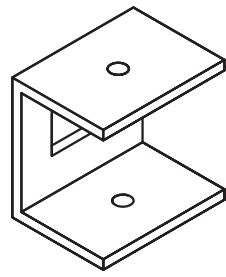
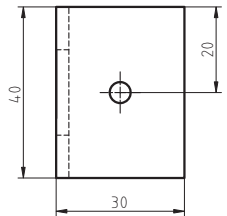
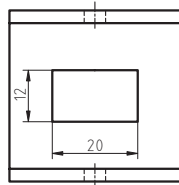
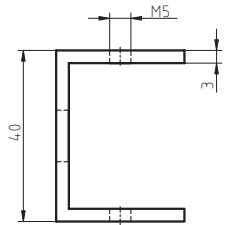
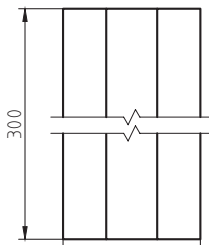
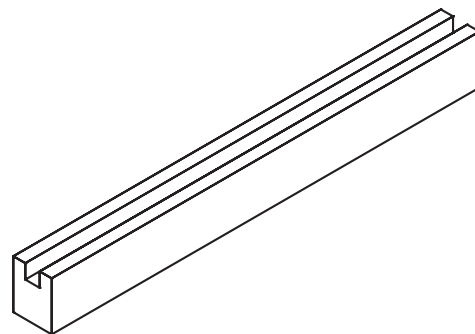
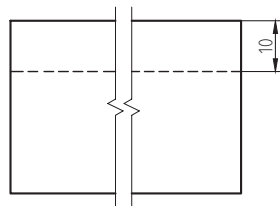
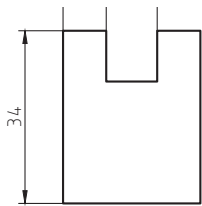
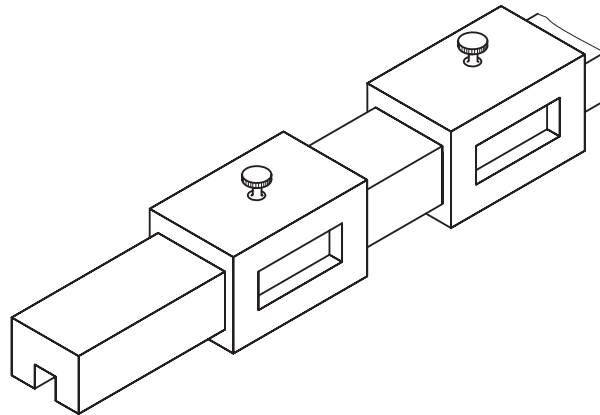
#### فعالیت ۶: مطلوب است ساخت مدل مطابق شکل بدون در نظر گرفتن اضافات



فعالیت ۷: مطلوب است ساخت خط کش تیره دار مطابق با نقشه داده شده.



فعالیت ۸: مطلوب است ساخت قطعه داده شده مطابق با نقشه داده شده.





ارزشیابی شایستگی ساخت مدل‌های چوبی ساده

		شرح کار:		
<p><b>استاندارد عملکرد:</b></p> <p>ساخت مدل‌های ساده از قطعات چوبی به وسیله ابزار دستی و اره نواری مطابق با تولرانس نقشه با تولرانس عمومی ISO 2768-C</p> <p><b>شاخص:</b></p> <p>۱- تولرانس راست بودن خطوط اره کاری ۱ mm - ۲ اندازه‌ها براساس استاندارد ISO 2768-C</p>				
<p><b>شرایط انجام کار:</b></p> <p>۱- در محیط کار ۲- نور یکنواخت با شدت ۴۰۰ لوکس ۳- تهویه استاندارد و دمای <math>20 \pm 3^\circ\text{C}</math> ۴- ابزارآلات و تجهیزات استاندارد و آماده به کار ۵- وسایل ایمنی استاندارد ۶- زمان ۹۰ دقیقه</p> <p><b>ابزار و تجهیزات:</b></p> <p>قطعه کار، میز کار، گیره موازی، آچار تنظیم گیره، خط‌کش فلزی (۱-۳۰۰) میلی‌متر، اره دستی، گونیا به طول ۱۵۰ میلی‌متر، ماشین اره نواری، مداد، چوبسای تخت ۲۵۰، سوهان سه‌گوش ۱۵۰، وسایل تمظیف، چکش فولادی، مغار، اسکنه</p>				
<p><b>معیار شایستگی:</b></p>				
ردیف	مرحله کار	بارم	حداقل نمره دریافتی	نمره هنرجو
۱	برش قطعه کار اولیه	۳	۱	
۲	انجام عملیات خط‌کشی	۳	۲	
۳	بستن قطعه کار	۳	۱	
۴	انجام عملیات براده برداری	۳	۲	
	<p>شایستگی‌های غیرفنی، ایمنی، بهداشت، توجهات زیست محیطی و نگرش:</p> <p>۱- رعایت قواعد و اصول در مراحل کار                  ۲- استفاده از لباس کار و کفش ایمنی                  ۳- تمیز کردن گیره و محیط کار                  ۴- رعایت دقت و نظم</p>		۲	
<p><b>میانگین نمرات</b></p>				
<p>* حداقل میانگین نمرات هنرجو برای قبولی و کسب شایستگی، ۲ می‌باشد.</p>				

- ۱ مهرزادگان محمد، ۱۳۹۴، اندازه گیری دقیق، ۴۷۳/۱، شرکت چاپ و نشر کتاب های درسی ایران
- ۲ مهرزادگان، محمد، ۱۳۹۴. آزمایشگاه اندازه گیری دقیق. چاپ و نشر کتاب های درسی ایران
- ۳ مهرزادگان، محمد و دیگران، ۱۳۹۴. کارگاه مکانیک عمومی. چاپ و نشر کتاب های درسی ایران
- ۴ اکبری، محسن و دیگران، ۱۳۶۴، درس فنی سال اول، چاپ و نشر کتاب های درسی





همسر آموزان محترم، بهرجویان عزیز و اولیای آنان می‌توانند نظرهای اصلاحی خود را درباره مطالب این کتاب از طریق نامه  
به نشانی تهران - صندوق پستی ۴۸۷۴ / ۱۵۸۷۵ - گروه درسی مربوط و یا پیام نگر [tvoccd@roshd.ir](mailto:tvoccd@roshd.ir) ارسال نمایند.

وب‌گاه: [www.tvoccd.medu.ir](http://www.tvoccd.medu.ir)

دفترتالیف کتاب‌های درسی فنی و حرفه‌ای و کارداش